

# Ionisierer/Gebälseausführung

## Kompakt und schnell

Tiefe

**40** mm

Schneller Abbau  
statischer  
Elektrizität

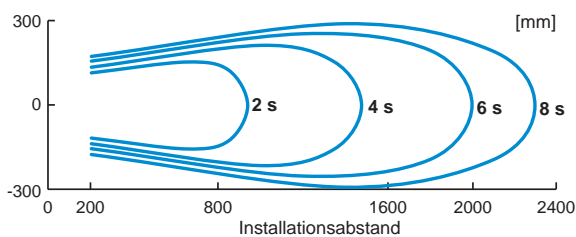
**0,5**\*  
Sekunden



Serie IZF21

Serie IZF31

## ■ Großflächiger, schneller Abbau statischer Elektrizität\*



\* Abbauzeit von 1000 V auf 100 V bei einem Abstand von 300 mm des zu entladenden Objektes. Bei max. Durchfluss des IZF31.

## ■ Ionengleichgewicht: **±5 V**

### Serie IZF



Serie IZF10/10R

Kompakte  
Gebälseausführung  
► Seite 21



CAT.EUS100-113C-DE

## Großflächiger, schneller Abbau statischer Elektrizität

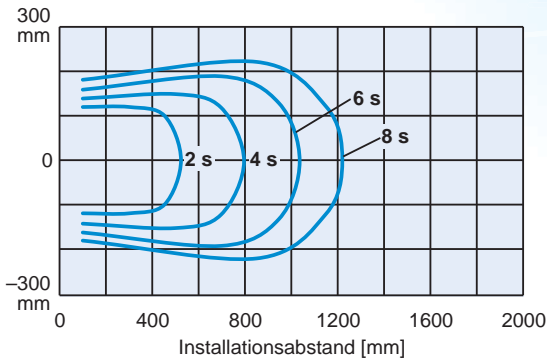
### Bereich des Abbaus der statischen Elektrizität

► Für IZF21. Weitere Informationen zur Serie IZF31 siehe Seite 10.  
 ► Siehe Seite 4 für die Durchflusseinstellung und die nachfolgende Beschreibung für die Winkeleinstellung der einstellbaren Lamellen.

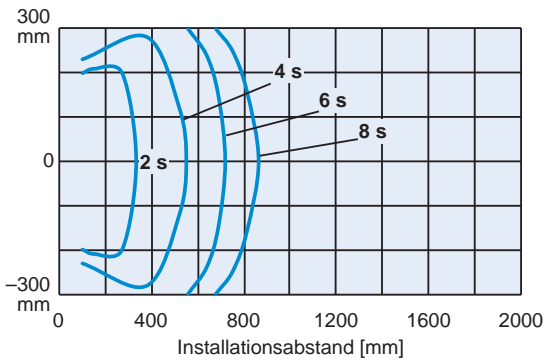
IZF 21 IZF 31



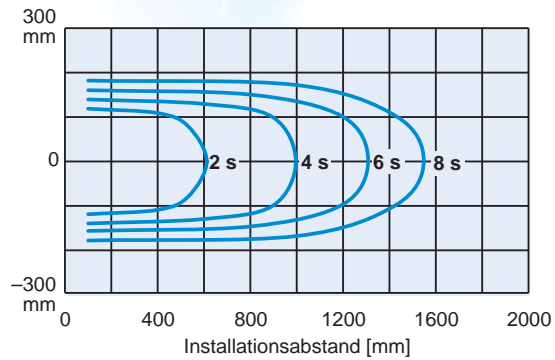
Bei max. Durchfluss



Bei max. Durchfluss, mit einstellbaren Lamellen/größter Winkel



Bei max. Durchfluss, mit einstellbaren Lamellen/kleinster Winkel

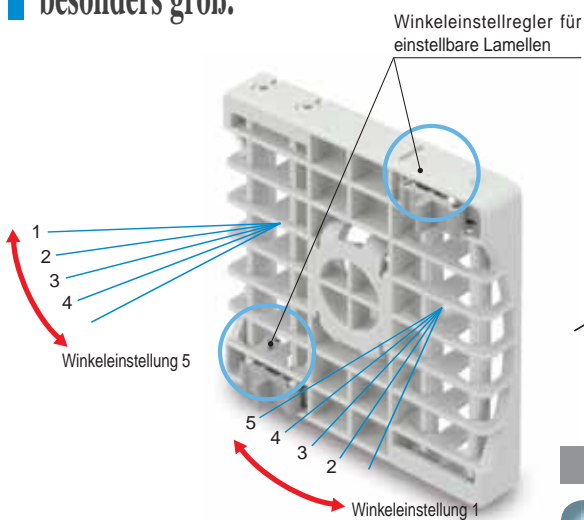


Dank der einstellbaren Lamellen ist der Bereich des Abbaus statischer Elektrizität besonders groß.

IZF 21

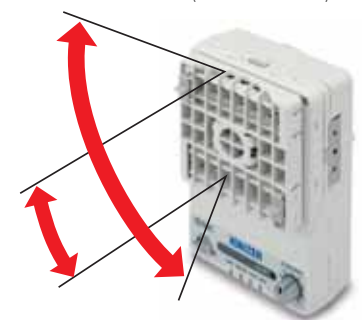
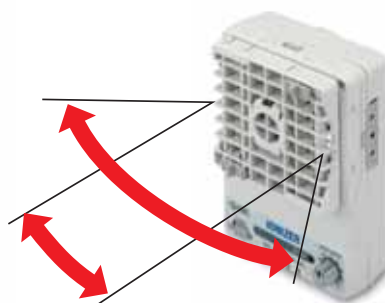
IZF 31

Option S.12



Winkel von groß bis klein in 5 Stufen einstellbar

90°-Schwenkmontage erhältlich (vertikal einstellbar)



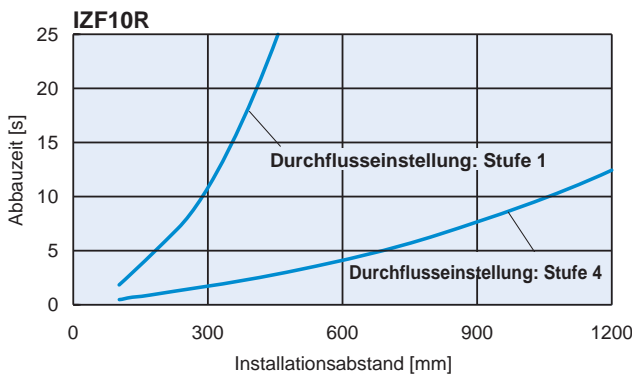
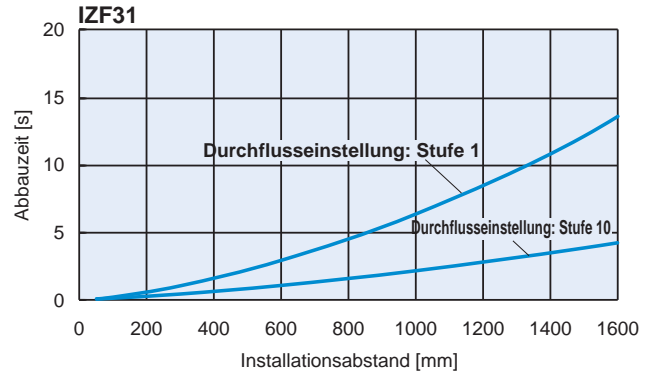
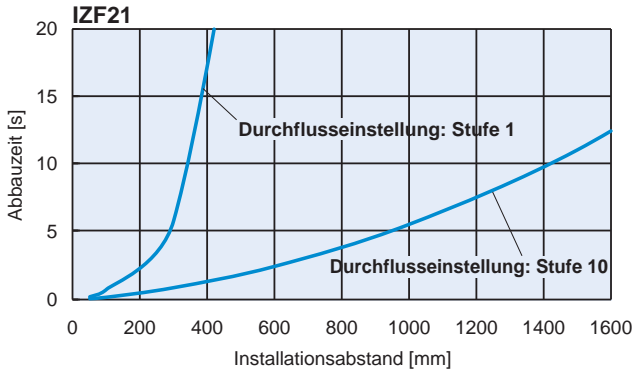
### Anwendungsbeispiele



## Kennlinien zum Abbau der statischer Elektrizität

IZF 10 IZF 10R IZF 21 IZF 31

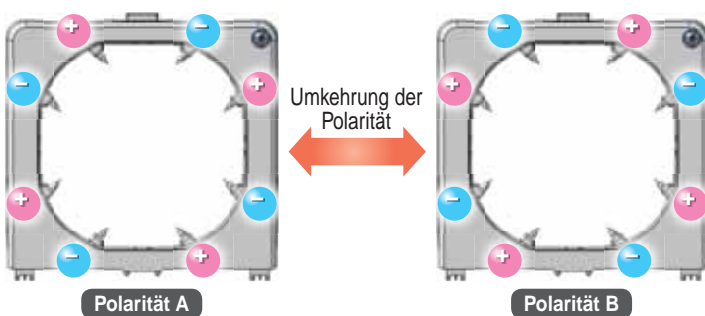
Installationsabstand und Abbauzeit (Abbauzeit der statischen Elektrizität von 1000 V auf 100 V)



## Stabiler Abbau statischer Elektrizität, einfache Wartung

Die Lebensdauer der Elektrodennadeln ist durch die Mittelwertbildungs-Funktion fast doppelt so lang.

IZF 21 IZF 31



### Mittelwertbildungs-Funktion

Die Lebensdauer der Elektrodennadeln ist annähernd doppelt so lang, wenn jedes Mal Ionen der umgekehrten Polarität emittiert werden, sobald Spannung zugeführt wird. Auf diese Weise wird der Verschleiß der Elektrodennadeln reduziert.  
\* Im Vergleich zur Serie IZF10.

Der eingebaute Sensor überwacht das Ionengleichgewicht kontinuierlich.

IZF 21 IZF 31

Automatische Einstellung für ein stabiles Ionengleichgewicht und eine geringere Einstellzeit.

**automatische Einstellung**  
Verhindert eine Verringerung des Ionengleichgewichts verursacht durch verunreinigte Elektrodennadeln, wenn der Ionisierer über einen längeren Zeitraum nicht verwendet wird.

**manuelle Einstellung**  
Je nach Installationsumgebung ist es möglich eine manuelle Korrektur des Ionengleichgewichts durchzuführen.

Das Ionengleichgewicht wird kontinuierlich über einen Sensor überwacht. Dieser verhindert eine Verringerung des Ionengleichgewichts verursacht durch verunreinigte Elektrodennadeln, wenn der Ionisierer über einen längeren Zeitraum nicht verwendet wird. Mit dem Regler kann das Ionengleichgewicht den Eigenschaften der Installationsumgebung angepasst werden.



## Stabiler Abbau statischer Elektrizität, einfache Wartung

Die Verunreinigung der Elektrodennadeln kann mithilfe der automatischen Reinigungsfunktion verringert werden.

IZF 21

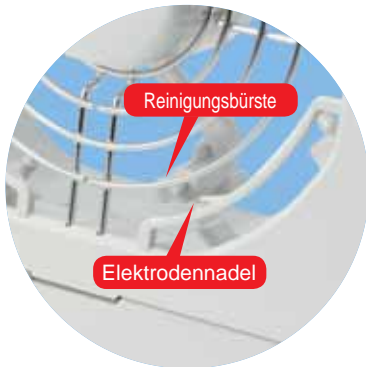
IZF 31

Option

S.12

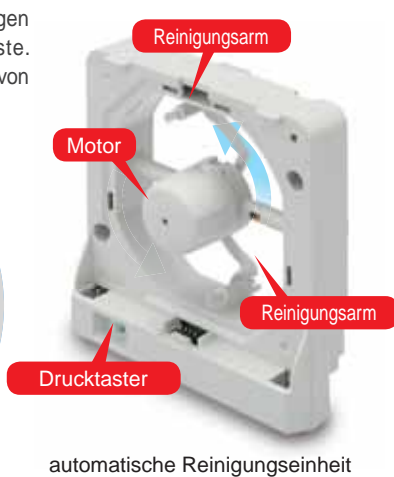
Reinigungsarme sind im Innern installiert. Die Elektrodennadel-Reinigung wird per externem Eingangssignal oder Drucktasterbetätigung gestartet.

Motorbetriebene Reinigungsarme reinigen die Elektrodennadeln mit einer Bürste. Dadurch werden die Elektrodennadeln von Verunreinigungen befreit.



Reinigungsbürste

Elektrodennadel



Reinigungsarm

Motor

Reinigungsarm

Drucktaster

automatische Reinigungseinheit



Die Verunreinigung der Elektrodennadeln kann erkannt werden.

IZF 10

IZF 10R

IZF 21

IZF 31

Der Verunreinigungsgrad der Elektrodennadeln wird kontinuierlich überwacht.

Sobald die Wartung erforderlich ist, wird der Benutzer über das externe Ausgangssignal oder die LED-Anzeige darüber in Kenntnis gesetzt.



Anzeige NDL leuchtet, wenn eine Verunreinigung der Elektrodennadeln erkannt wird.

Das Kassettengehäuse mit den Elektrodennadeln lässt sich leicht austauschen. (Kein Werkzeug notwendig)

IZF 21

IZF 31

S.12

Schutz vor Herabfallen des Kassettengehäuses



Kassettengehäuse mit Elektrodennadeln

Kassettengehäuse mit Elektrodennadeln



Kassettengehäuse-Sicherungsschraube M3 x 12 1 Stk. (vom Kunden bereitzustellen)

Zubehör S.12



Reinigungsset IZS30-M2

## Durchfluss-Einstelfunktion IZF 10R IZF 21 IZF 31

Der Durchfluss kann mithilfe des Einstellreglers in 10 Stufen eingestellt werden. Der Einstellregler kann entfernt werden, um unerwünschte Veränderungen an der Einstellung zu verhindern

**Durchfluss-Einstellbereich** [l/min]

Modell	Durchfluss-Einstellung									
	1	2	3	4	5	6	7	8	9	10
IZF10R	190	460	660	800	—	—	—	—	—	—
IZF21	400	500	600	700	800	900	1100	1400	1700	1800
IZF31	1300	1700	1900	2300	2500	2700	3200	3700	4200	4400



\*: Für IZF21/31

## 7 Alarmfunktionen sind verfügbar. IZF 21 IZF 31

1 Spannungsversorgungsanzeige



2 Anzeige für fehlerhafte Hochspannung



3 Gebläsemotor-Fehler



4 Steuerelektronik-Fehler



5 Wartungsanzeige



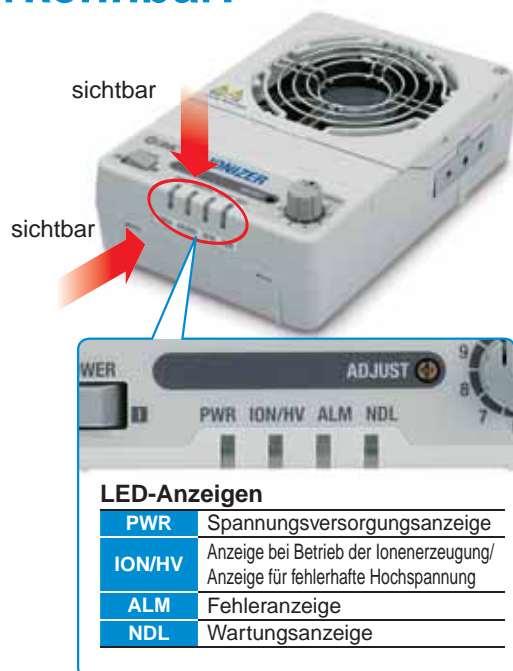
6 Fehler bei Montage des Kassettengehäuses



7 Fehler der automatischen Reinigungsfunktion

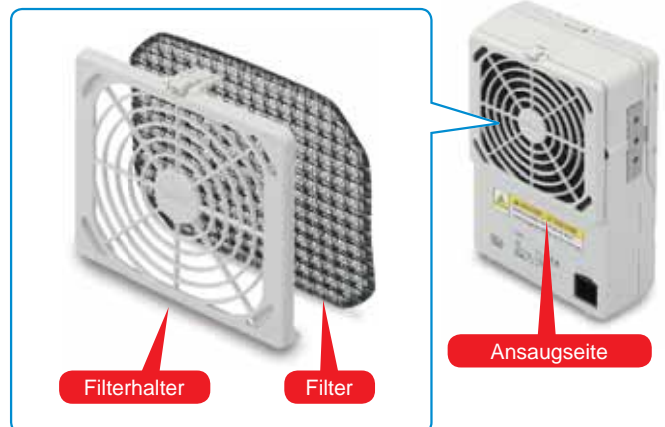


## LED von zwei Seiten erkennbar! IZF 21 IZF 31



## Filter IZF 21 IZF 31 Option S.12

Verhindert sowohl das Eindringen von Fasern und Fremdkörpern in den Motor als auch das Risiko von Kurzschlüssen zwischen den Elektrodenadeln.

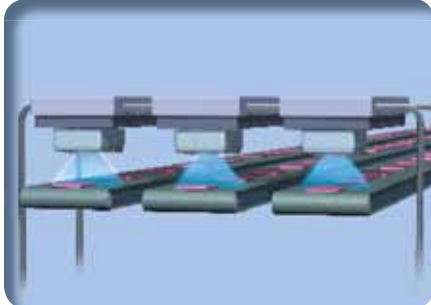


## Modelle und Funktionen

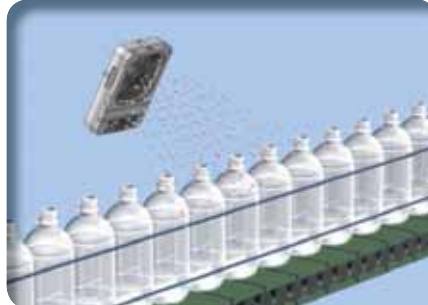
		IZF21 S.11	IZF31 S.11	IZF10 S.21	IZF10R S.21
					
Größe (Tiefe x Breite x Höhe)	[mm]	40 x 104 x 155	40 x 144 x 195	39 x 80 x 110	39 x 80 x 110
Max. Durchfluss	[l/min]	1800	4400	660 460 (L-Ausführung)	800
Großflächiger Abbau statischer Elektrizität		●	●	—	—
Schneller Abbau statischer Elektrizität		●	●	●	●
Einstellbares Lüftungsgitter		●	●	—	—
Mittelwertbildungs-Funktion		●	●	—	—
Automatische Einstellung des Ionengewichtes (mit integriertem Sensor)		●	●	—	—
Automatische Reinigungsfunktion		●	●	—	—
Erfassung verunreinigter Elektrodennadeln		●	●	●	●
Leicht austauschbar (Kassettengehäuse)		●	●	—	—
Durchfluss-Einstellfunktion		●	●	—	●
Filter		●	●	—	—
Alarm	Spannungsversorgungsausfall	●	●	●	●
	Erhöhte Spannung	●	●	●	●
	Gebälsemotorfehler	●	●	—	—
	Fehler in der Steuerelektronik	●	●	—	—
	Wartungsanzeige	●	●	● (nur LED-Anzeige)	●
	Kassettengehäuse-Montagefehler	●	●	—	—
	Fehler der automatischen Reinigung	●	●	—	—

## Anwendungsbeispiele

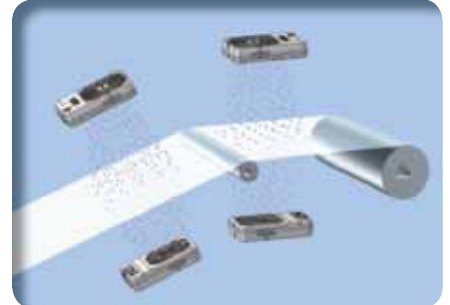
**Abbau statischer Elektrizität bei Fördersystemen**  
Abbau statischer Elektrizität auf engem Raum



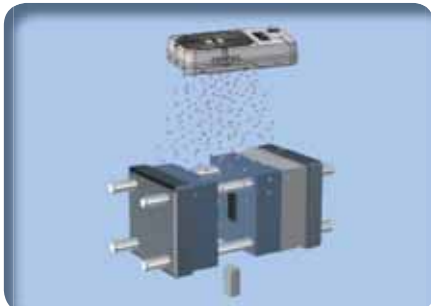
**Abbau statischer Elektrizität an PET-Flaschen**  
Stabiler Transport/verhindert das Anhaften von Staub.



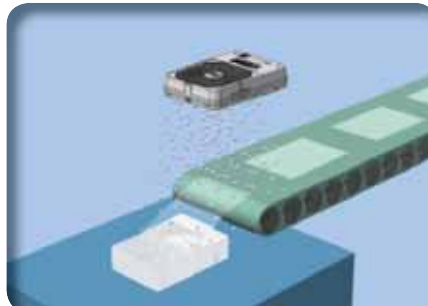
**Abbau statischer Elektrizität auf Folien**  
Verhindert Wickelfehler/verhindert das Anhaften von Staub.



**Abbau statischer Elektrizität von Gussteilen**  
Verbesserte Ablösbarkeit von Objekten aus Pressformen.



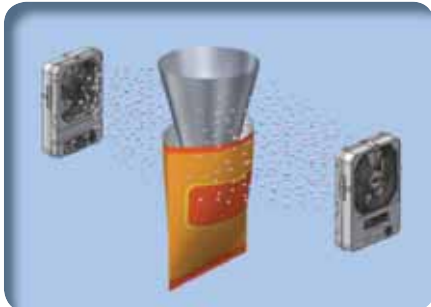
**Abbau statischer Elektrizität von folienbeschichteten Teilen**  
Verhindert das Anhaften und Zerstreuen auf Förderbändern.



**Abbau statischer Elektrizität von Verpackungsmaterialien aus Polystyrol-Schaum.**  
Verhindert Dunkelfärbung durch anhaftenden Staub.



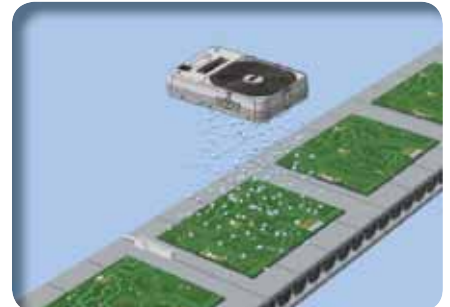
**Abbau statischer Elektrizität von Verpackungsfolien**  
Verhindert ein Anhaften des Füllmaterials an der Folie und reduziert Verpackungsfehler.



**Abbau statischer Elektrizität von Zuführungseinrichtungen**  
Verhindert Verstopfen.



**Abbau statischer Elektrizität von Leiterplatten**  
Schützt vor Fehler durch elektrostatische Entladung und Staub.



### Kompakte Gebläseausführung mit Grundfunktionen Serie IZF10/10R Seite 21

- Kompaktes Design (Tiefe x Breite x Höhe): 39 mm x 80 mm x 110 mm
- Gewicht: 280 g (IZF10), 260 g (IZF10R)
- 2 Gebläseausführungen der Ionisierer erhältlich (IZF10)
  - ◎Gebläse für den schnellen Abbau statischer Elektrizität: Abbauzeit (Dauer für Abbau statischer Elektrizität)\*  
1,5 s (beim Abbau der statischen Elektrizität von 1000 V auf 100 V bei einem Abstand von 300 mm vom Werkstück; Frontfläche)
  - ◎Geräuscharmes Gebläse: 48 dB(A) (gemessen in einem Abstand von 300 mm zum Werkstück),  
Gebläse für den schnellen Abbau statischer Elektrizität: 57 dB(A)
- Ionengleichgewicht\*:  $\pm 13$  V
- Mit Alarmfunktion: Erfassung fehlerhafter Hochspannung und Erfassung verunreinigter Elektrodenadeln
- Mit Durchfluss-Einstellfunktion (IZF10R) \* Gemäß EN 61340-5-1: 2007 Norm







# INHALT

## Serie IZF21/31 Serie IZF10/IZF10R



Mit Durchfluss-Einstellfunktion

### ● Ionisierer/Gebälseauführung Serie IZF21/31

Technische Daten/Kennlinien zum Abbau der statischen Elektrizität

① Installationsabstand und Abbauzeit .....	Seite 9
② Bereich des Abbaus der statischen Elektrizität .....	Seite 10
Bestellschlüssel .....	Seite 11
Zubehör .....	Seite 12
Separat erhältliches Zubehör .....	Seite 12
Spezifikationen .....	Seite 13
Funktionen und Anzeigen .....	Seite 13
Alarm .....	Seite 13
Elektrischer Anschluss .....	Seite 14
Stromkreis .....	Seite 14
Betriebsdiagramm .....	Seite 15
Abmessungen .....	Seite 16

### ● Ionisierer/Gebälseauführung Serie IZF10/IZF10R

Technische Daten/Kennlinien zum Abbau der statischen Elektrizität

① Installationsabstand und Abbauzeit .....	Seite 20
② Bereich des Abbaus der statischen Elektrizität .....	Seite 20
Bestellschlüssel .....	Seite 21
Zubehör .....	Seite 22
Separat erhältliches Zubehör .....	Seite 22
Spezifikationen .....	Seite 23
Funktionen und Anzeigen .....	Seite 23
Alarm .....	Seite 23
Elektrischer Anschluss .....	Seite 24
Stromkreis .....	Seite 24
Betriebsdiagramm .....	Seite 26
Abmessungen .....	Seite 27

### ● Produktspezifische Sicherheitshinweise .....

Seite 28

# Serie IZF21/31

## Technische Daten

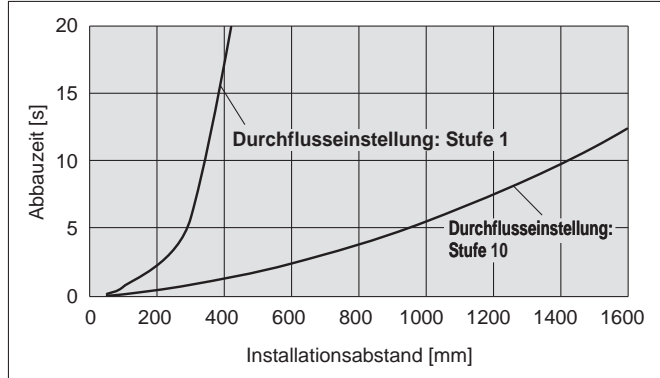


### Kennlinien zum Abbau der statischen Elektrizität

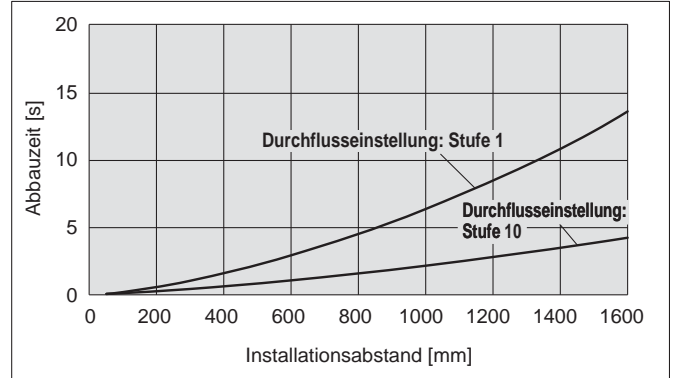
Anm.) Die Kennlinien zum Abbau der statischen Elektrizität basieren auf den Daten unter Verwendung einer geladenen Platte (Größe: 150 mm x 150 mm, Kapazität: 20 pF) gemäß Definition der Norm 61340-5-1:2007. Verwenden Sie dies bei der Auswahl des Modells bitte nur als Richtlinie, da die Werte je nach Material und/oder Größe des Objekts abweichen können.

#### ① Installationsabstand und Abbauzeit (Abbau der Elektrizität von 1000 V auf 100 V)

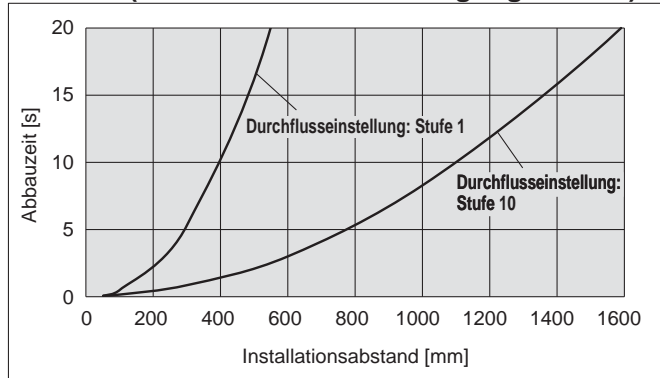
##### IZF21



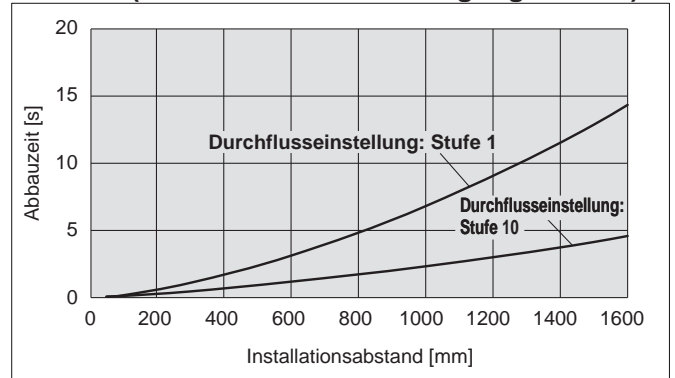
##### IZF31



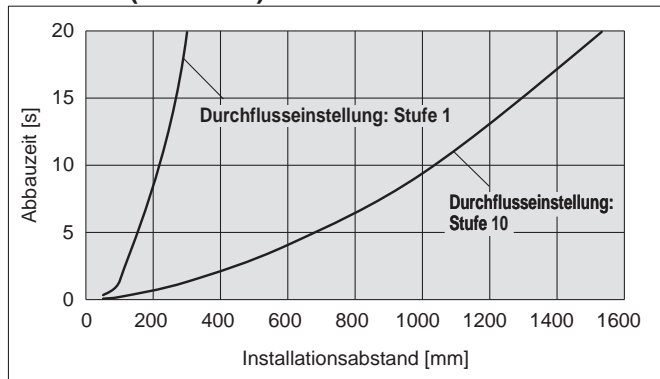
##### IZF21-S (mit automatischer Reinigungseinheit)



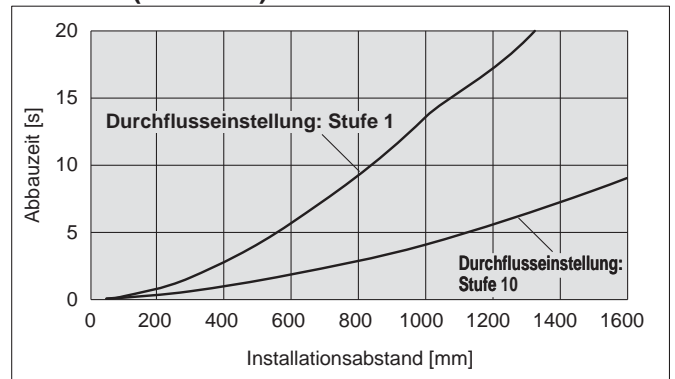
##### IZF31-S (mit automatischer Reinigungseinheit)



##### IZF21-U (mit Filter)



##### IZF31-U (mit Filter)

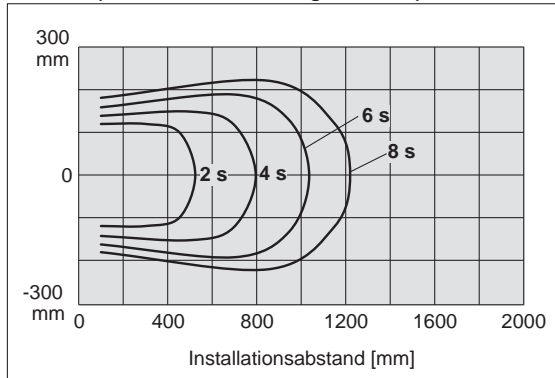


Anm.) Die Kennlinien zum Abbau der statischen Elektrizität basieren auf den Daten unter Verwendung einer geladenen Platte (Größe: 150 mm x 150 mm, Kapazität: 20 pF) gemäß Definition der Norm 61340-5-1:2007. Verwenden Sie dies bei der Auswahl des Modells bitte nur als Richtlinie, da die Werte je nach Material und/oder Größe des Objekts abweichen können.

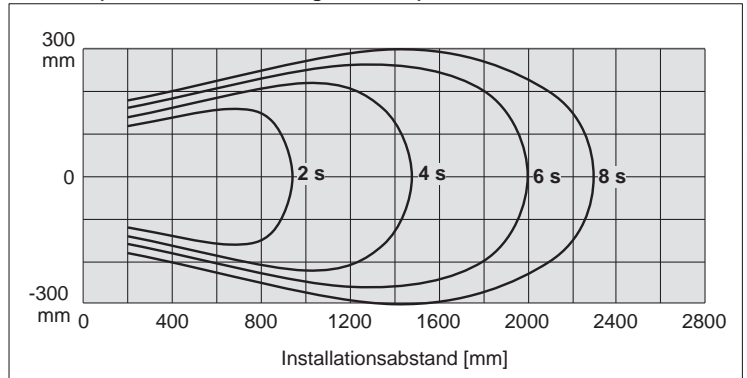
## Kennlinien zum Abbau der statischen Elektrizität

### ② Bereich des Abbaus der statischen Elektrizität

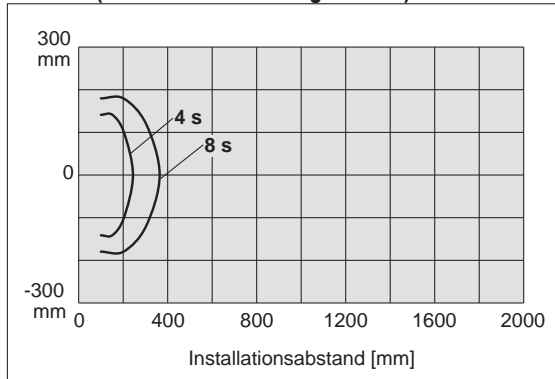
**IZF21 (Durchflusseinstellung: Stufe 10)**



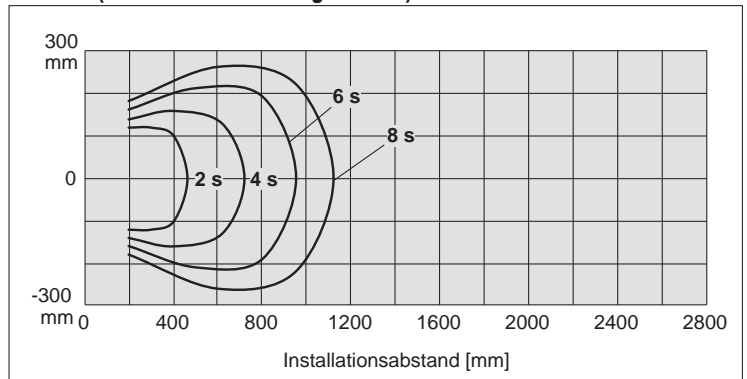
**IZF31 (Durchflusseinstellung: Stufe 10)**



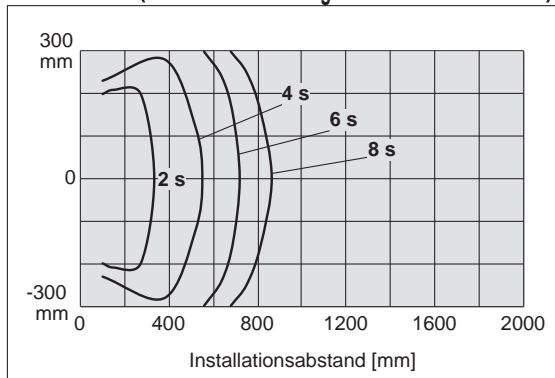
**IZF21 (Durchflusseinstellung: Stufe 1)**



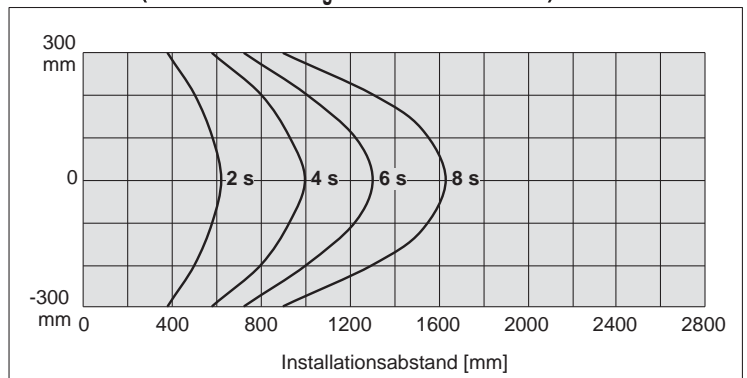
**IZF31 (Durchflusseinstellung: Stufe 1)**



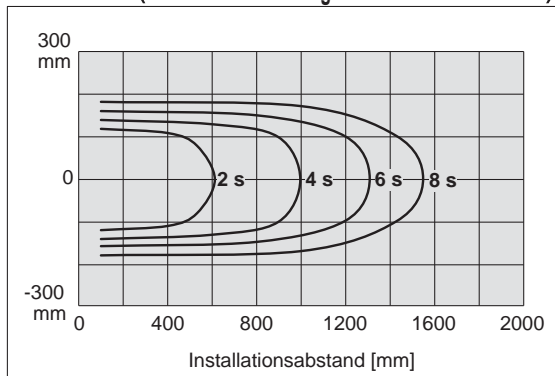
**IZF21-W (mit einstellbaren Lamellen: Winkeleinstellung 1, Durchflusseinstellung: Stufe 10)**



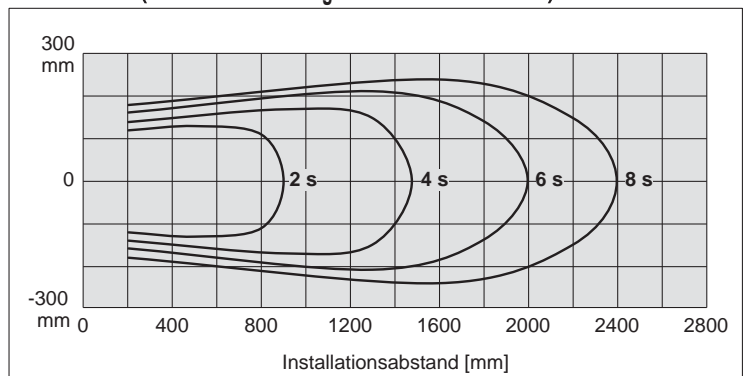
**IZF31-W (mit einstellbaren Lamellen: Winkeleinstellung 1, Durchflusseinstellung: Stufe 10)**



**IZF21-W (mit einstellbaren Lamellen: Winkeleinstellung 5, Durchflusseinstellung: Stufe 10)**



**IZF31-W (mit einstellbaren Lamellen: Winkeleinstellung 5, Durchflusseinstellung: Stufe 10)**



# Ionisierer/Gebläseausführung Serie **IZF21/31**



## Bestellschlüssel

IZF **21** - **P** - **B**

### Modell

Symbol	max. Durchfluss
<b>21</b>	1800 l/min
<b>31</b>	4400 l/min

### Eingangs-/Ausgangsdaten

—	NPN
<b>P</b>	PNP

### Anschlusskabel, AC-Netzteil

—	mit Anschlusskabel (3 m)
<b>Z</b>	mit Anschlusskabel (10 m)
<b>R</b>	mit AC-Netzteil (ohne AC-Netzkabel)
<b>N</b>	ohne Anschlusskabel

### Filter

—	ohne
<b>U</b>	mit Filter*

\* Filter + Filterhalter

### automatische Reinigungseinheit, Lamellen

—	ohne
<b>S</b>	mit automatischer Reinigungseinheit
<b>W</b>	mit einstellbaren Lamellen
<b>Y</b>	mit automatischer Reinigungseinheit + einstellbaren Lamellen

### Befestigungselement

—	ohne
<b>B</b>	mit Befestigungselement

**Zubehör (für die einzelnen Teile)**

**Kassettengehäuse mit Elektrodenadeln**

**IZF 21 - NT**

• Modell

21	für IZF21
31	für IZF31



**Anschlusskabel**

**IZS41 - CP**

• Anschlusskabel

—	Anschlusskabel (3 m)
Z	Anschlusskabel (10 m)



**IZS41 - CP - X13**

• Länge des Anschlusskabels

01	Gesamtlänge: 1 m
02	Gesamtlänge: 2 m
...	...
19	Gesamtlänge: 19 m
20	Gesamtlänge: 20 m

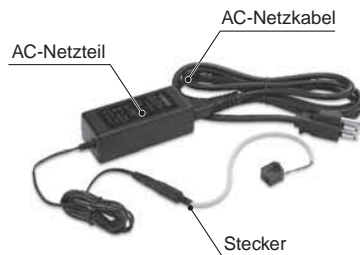
\* Erhältlich in 1-Meter-Schritten von 1 m bis 20 m. Verwenden Sie für Längen von 3 m und 10 m standardmäßige Anschlusskabel.

**AC-Netzteil**

**IZF21 - C G2EU**

• AC-Netzteil

G2EU	AC-Netzteil (mit AC-Netzkabel)
G2	AC-Netzteil (ohne AC-Netzkabel)



**Einstellbare Lamelle**

**IZF 21 - HW**

• Modell

21	für IZF21
31	für IZF31



**Befestigungselement**

**IZF 21 - B1**

• Modell

21	für IZF21
31	für IZF31

\* 4 Sicherungsschrauben sind im Lieferumfang inbegriffen.

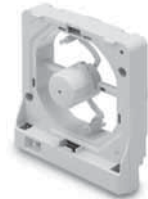


**Automatische Reinigungseinheit**

**IZF 21 - HS**

• Modell

21	für IZF21
31	für IZF31

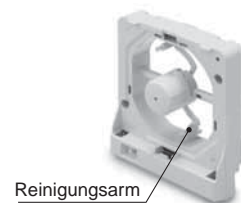


**Reinigungsarm (für automatische Reinigungseinheit)**

**IZF 21 - M3**

• Modell

21	für IZF21
31	für IZF31



\* Kann abmontiert werden.

**Filter auf der Ansaugseite**

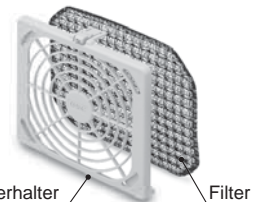
**IZF 21 - F L**

• Modell

21	für IZF21
31	für IZF31

• Filter auf der Ansaugseite

L	Filter
U	Filter + Filterhalter

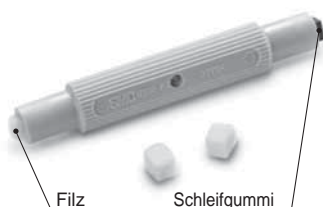


**Separat erhältliches Zubehör**

**Reinigungsset**

**IZS30 - M2**

(mit 1 Filz, 1 Gummi-Schleifstein und 2 Ersatz-Filz)



**IZS30 - A0201**

(Filz zum Austauschen 10 Stk.)



**IZS30 - A0202**

(Schleifgummi zum Austauschen 1 Stk.)



**Schraubendreher für den Regler zum Einstellen des Ionengleichgewichts**

**IZS30 - M1**



Technische Daten

IZF21/31

IZF10/IZF10R

# Serie IZF21/31

## Technische Daten

Modell	IZF21-□		IZF21-P		IZF31-□		IZF31-P		
	NPN		PNP		NPN		PNP		
max. Durchfluss	1800 l/min				4400 l/min				
Elektrodenspannung	±5 kV								
Art der Ionenerzeugung	Koronaentladung								
Elektroden-Spannungsart	DC-Ausführung								
Ionengleichgewicht <sup>(Anm.)</sup>	±5 V								
Versorgungsspannung	21,6 bis 26,4 VDC (innerhalb von 24 VDC ±10 %)								
Stromaufnahme	max. 0,9 A				max. 1,3 A				
Eingangssignal	Entladungs-Stoppsignal	Anschluss an 0 V Spannungsbereich: max. 5 VDC Stromaufnahme: max. 5 mA		Anschluss an +24 V Spannungsbereich: 19 VDC zur Versorgungsspannung Stromaufnahme: max. 5 mA		Anschluss an 0 V Spannungsbereich: max. 5 VDC Stromaufnahme: max. 5 mA		Anschluss an +24 V Spannungsbereich: 19 VDC zur Versorgungsspannung Stromaufnahme: max. 5 mA	
	Reinigungs-Eingangssignal								
Ausgangssignal	Wartungssignal	max. Strom: 100 mA Restspannung: max. 1 V (Arbeitsstrom: 100 mA)		max. Strom: 100 mA Restspannung: max. 1 V (Arbeitsstrom: 100 mA)		max. Strom: 100 mA Restspannung: max. 1 V (Arbeitsstrom: 100 mA)		max. Strom: 100 mA Restspannung: max. 1 V (Arbeitsstrom: 100 mA)	
	Fehlersignal	max. anliegende Spannung: 26,4 VDC		max. anliegende Spannung: 26,4 VDC		max. anliegende Spannung: 26,4 VDC		max. anliegende Spannung: 26,4 VDC	
Umgebungstemperatur	Betrieb: 0 bis 50 °C Lagerung: -10 bis 60 °C								
Luftfeuchtigkeit	Betrieb/Lagerung: 35 bis 80 % (ohne Kondensation)								
Material	Gehäuse: ABS/PBT/rostfreier Stahl Elektrodennadel: Wolfram								
Stoßfestigkeit	100 m/s <sup>2</sup>								
gültige Normen/Richtlinien	CE (EMV-Richtlinie: 2014/30/EG)								

Anm.) Basierend auf der Norm EN 61340-5-1:2007

### Technische Daten AC-Netzteil

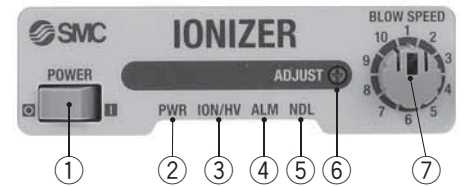
Eingangsspannung	100 bis 240 VAC, 50/60 Hz
Ausgangsspannung	24 VDC
Ausgangsstrom	1,9 A max
Umgebungstemperatur	0 bis 40 °C, Lagerung: -20 bis 65 °C
Luftfeuchtigkeit	Betrieb/Lagerung: 5 bis 95 % (ohne Kondensation)
Gewicht	375 g (einschl. AC-Netzkabel, Stecker)
gültige Normen/Richtlinien	CE/cUL

### Gewicht

	IZF21	IZF31
Gehäuse	430 g	605 g
Befestigungselement	146 g	220 g
automatische Reinigungseinheit	96 g	127 g
Lamelle	33 g	58 g
Filter	15 g	26 g

## Funktionen und Anzeigen

Pos.	Bezeichnung	Schalttafelanzeige	Ausführung	Beschreibung
1	Netzschalter	POWER	Schalter	Zum Ein-/Ausschalten des Ionisierers.
2	Spannungsversorgungsanzeige	PWR	LED (grün/rot)	Leuchtet grün, wenn die Spannungsversorgung eingeschaltet ist. Blinkt grün bei anormaler Spannungsversorgung. Blinkt rot bei anormaler Steuerelektronik.
3	Anzeige bei Betrieb der Ionenerzeugung/Anzeige für überhöhte Spannung	ION/HV	LED (grün/rot)	Leuchtet grün, wenn der Abbau der statischen Elektrizität stattfindet. Leuchtet rot, wenn eine erhöhte Spannung erfasst wird. Blinkt rot bei anormaler Steuerelektronik.
4	Fehleranzeige	ALM	LED (rot)	Leuchtet rot, wenn eine Störung des Gebläsemotors oder der automatischen Reinigungseinheit erkannt wird. Blinkt rot bei anormaler Steuerelektronik.
5	Wartungsanzeige	NDL	LED (grün/rot)	Leuchtet grün, wenn die Elektrodennadel gereinigt werden muss. Blinkt grün, wenn eine automatische Reinigung durchgeführt wird. Blinkt rot, wenn entweder eine Störung des Kassettengehäuses, der automatischen Reinigungseinheit oder der Steuerelektronik erkannt wird.
6	Regler zur Einstellung des Ionengleichgewichts	ADJUST	Regler	Zum Regeln des Ionengleichgewichts.
7	Einstellregler	BLOW SPEED	Regler	Zum stufenweisen Einstellen des Durchflusses.

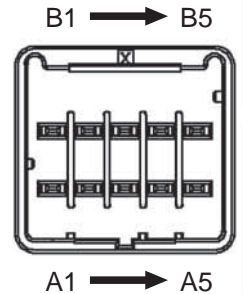


## Alarm

Alarmbezeichnung	Ausgangssignal	LED ON	LED (blinkt mit 1 Hz)	Ionenerzeugung während des Alarms	Beschreibung	Zurücksetzen des Alarms durch:
Spannungsversorgungsausfall	Fehlersignal AUS (B-Kontakt)	—	PWR (grün)	Stopp	Angeschlossene Versorgungsspannung außerhalb der Spezifikationen.	Setzt sich automatisch zurück.
erhöhte Spannung	Fehlersignal AUS (B-Kontakt)	ION/HV (rot)	—	Stopp	Wenn eine außergewöhnlich hohe Spannung entladen wird.	Spannungsversorgung aus- und wieder einschalten.
Gebläsemotorfehler	Fehlersignal AUS (B-Kontakt)	ALM (rot)	—	Stopp	Falscher Ionisierer-Betrieb aufgrund von Fremdkörpern im Gebläsemotor.	Spannungsversorgung aus- und wieder einschalten.
Fehler in der Steuerelektronik	Fehlersignal AUS (B-Kontakt)	—	PWR (rot) ION/HV (rot) ALM (rot) NDL (rot)	Stopp	Steuerelektronik-Fehler durch elektromagnetische Störsignale, etc.	Spannungsversorgung aus- und wieder einschalten.
erhöhter Strom im Ausgangsschaltkreis	Fehlersignal AUS (B-Kontakt) Wartungssignal AUS (A-Kontakt)	—	—	aktiviert	Wenn ein übermäßiger Strom im Ausgangsschaltkreis vorliegt und der Schutzschaltkreis aktiviert ist.	Setzt sich automatisch zurück.
Wartungsanzeige	Wartungssignal EIN (A-Kontakt)	NDL (grün)	—	aktiviert	Wenn die Leistung des Abbaus statischer Elektrizität aufgrund von Verschmutzung, Verschleiß oder Beschädigung der Elektrodennadeln reduziert ist.	Spannungsversorgung aus- und wieder einschalten.
Kassettengehäuse-Montagefehler	Fehlersignal AUS (B-Kontakt)	NDL (rot)	—	Stopp	Das Kassettengehäuse ist nicht montiert.	Spannungsversorgung aus- und wieder einschalten.
Fehler der automatischen Reinigung	Fehlersignal AUS (B-Kontakt)	ALM (rot)	NDL (rot)	Stopp	Störung während des automatischen Reinigungsbetriebs	Spannungsversorgung aus- und wieder einschalten.

## Elektrischer Anschluss

Pin-Nr.	Kabelfarbe	Signalbezeichnung	Signalrichtung	Beschreibung
A1	braun	+24 VDC	IN	Spannungsversorgungsanschluss für den Betrieb dieses Produktes.
B1				
A2	blau	0 V	IN	
B2				
A3	grün	F.G.	—	
B3	gelbgrün	Entladungs-Stoppssignal	IN	Signaleingang zum Ein-/Ausschalten des Gebläses und der Ionenerzeugung. NPN-Ausführung: Um das Gebläse und die Ionenerzeugung zu stoppen, an 0 V anschließen. (Der Betrieb ist im nicht angeschlossenen Zustand aktiviert). PNP-Ausführung Um das Gebläse und die Ionenerzeugung zu stoppen, an +24 VDC anschließen. (Der Betrieb ist im nicht angeschlossenen Zustand aktiviert).
A4	grau	Reinigungssignal	IN	Wenn eine automatische Reinigungseinheit montiert ist, startet die Reinigung der Elektrodennadeln.
B4	gelb	Wartungssignal	OUT (A-Kontakt)	Schaltet sich ein, wenn eine Reinigung aufgrund verunreinigter Elektrodennadeln und/oder das Austauschen aufgrund einer Abnutzung erforderlich ist, oder bei Durchführung der automatischen Reinigung (wenn eine automatische Reinigungseinheit montiert ist). Schaltet sich aus bei einem Überstromfehler im Ausgangsschaltkreis.
A5	violett	Fehlersignal	OUT (B-Kontakt)	Schaltet sich aus wenn ein Ausfall der Spannungsversorgung, eine fehlerhafte Hochspannung, ein Ausfall des Gebläsemotors, ein Steuerelektronik-Ausfall, ein Überstrom im Ausgangsschaltkreis, ein Kassettengehäuse-Montagefehler oder ein Fehler der automatischen Reinigung (bei Produkten mit automatischer Reinigungseinheit) erkannt wird (Ist eingeschaltet, wenn kein Problem vorliegt).
B5	weiß	—	—	—

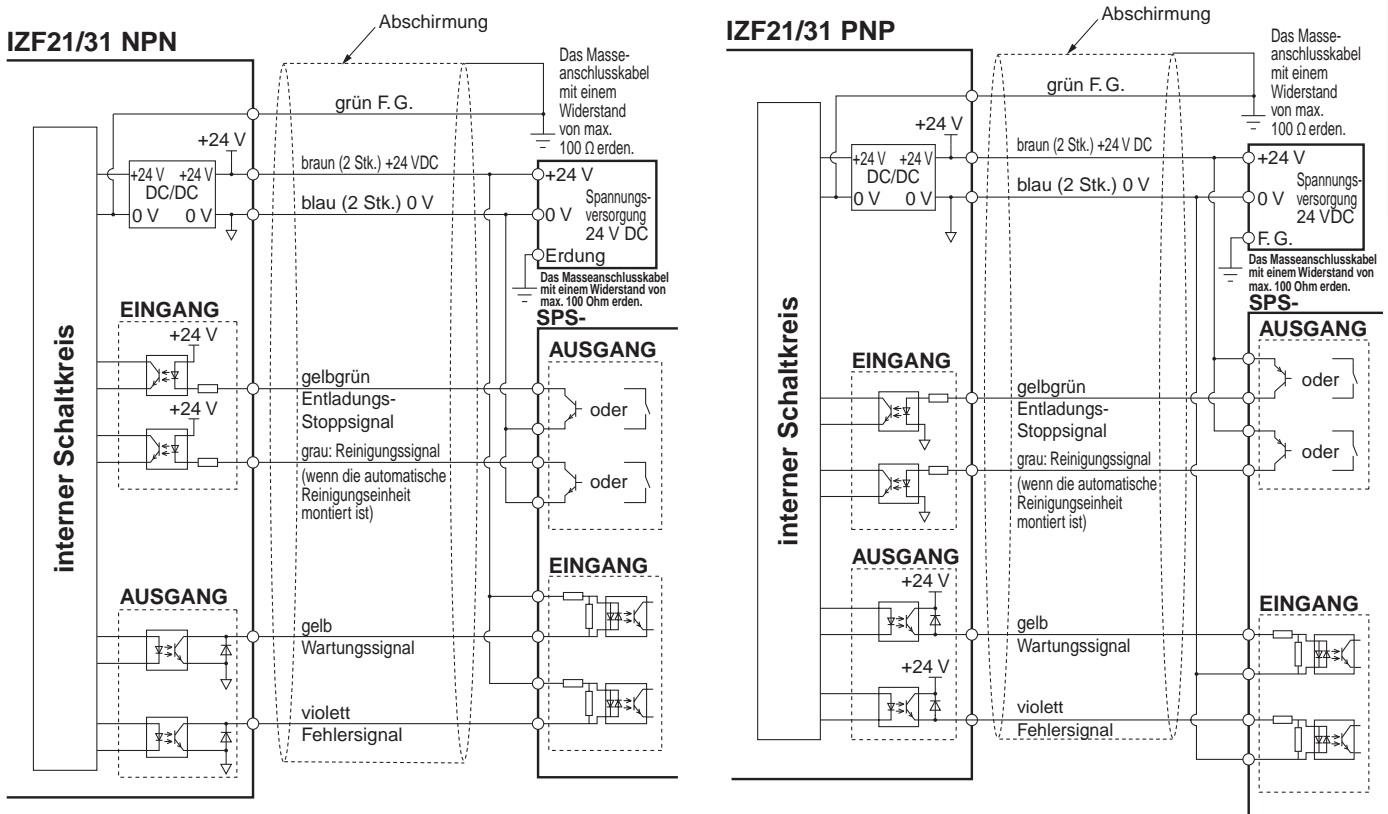


Technische Daten

IZF21/31

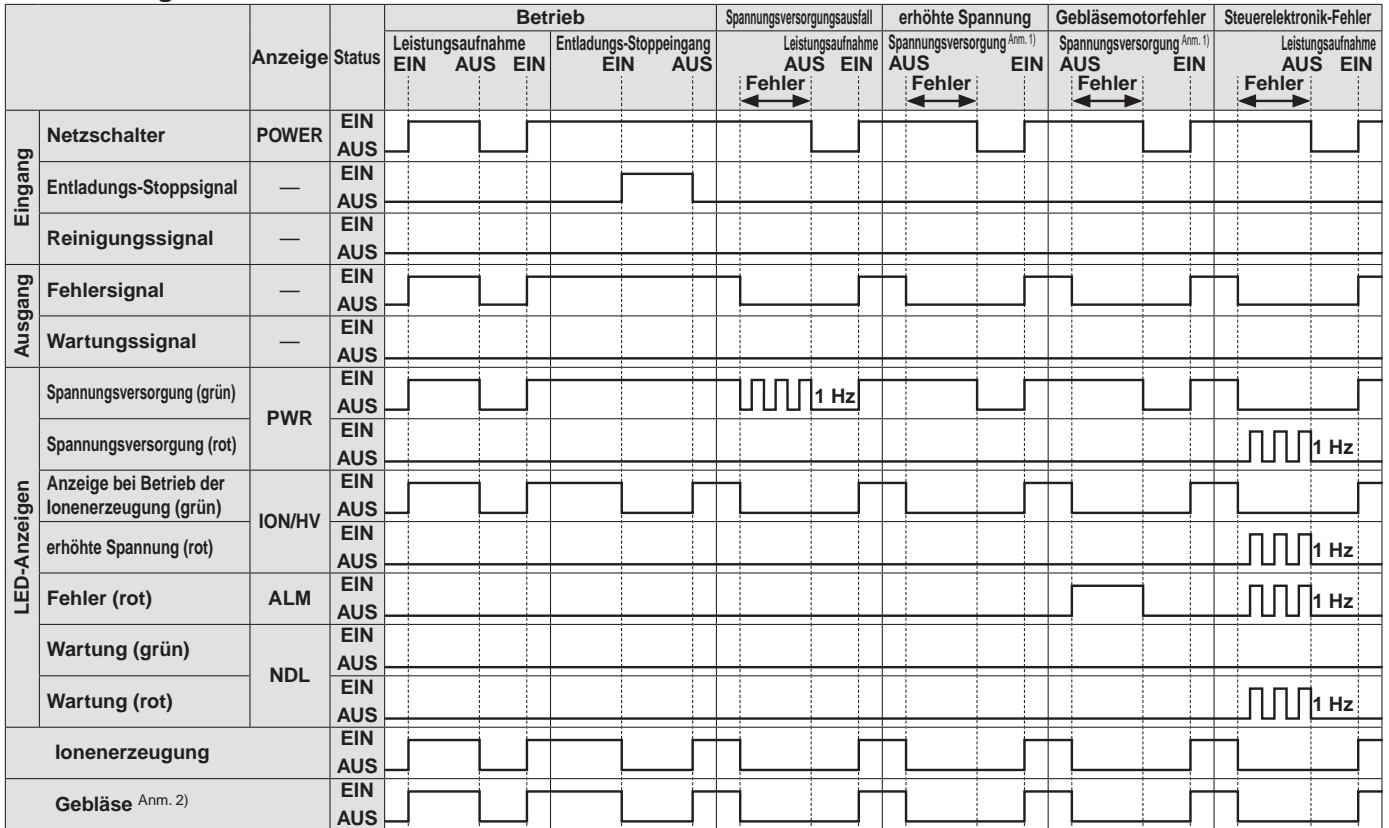
IZF10/IZF10R

## Schaltbild

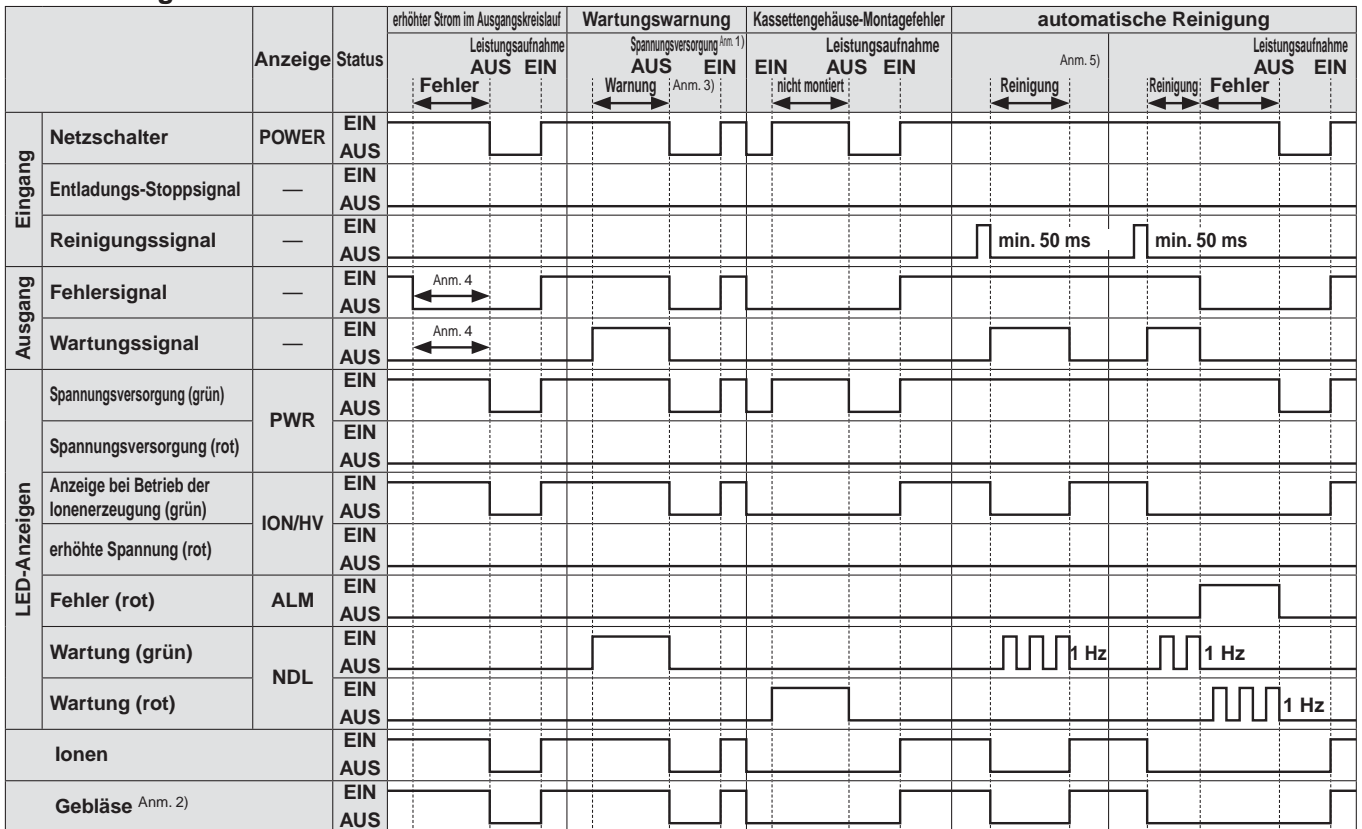


## Betriebsdiagramm

### Betriebsdiagramm 1



### Betriebsdiagramm 2



Anm. 1) Im Falle einer erhöhten Spannung und einer Wartungsmeldung können diese auch nach Behebung des Fehlers über das Entladungs-Stoppsignal zurückgesetzt werden.

Anm. 2) Die Gebläserotation wird nach und nach durch das Trägheitsmoment gestoppt.

Anm. 3) Vor dem Zurücksetzen von Fehlern oder dem Reinigen der Elektrodennadeln sicherstellen, dass die Spannungsversorgung unterbrochen ist. Wenn ein Alarm nach dem Reinigen der Elektrodennadeln weiter ausgegeben wird, sind die Elektrodennadeln womöglich abgenutzt oder beschädigt. Wird an den Elektrodennadeln Abnutzung oder Schäden erkannt, ist das Kassetengehäuse mit den Elektrodennadeln gegen ein neues zu ersetzen.

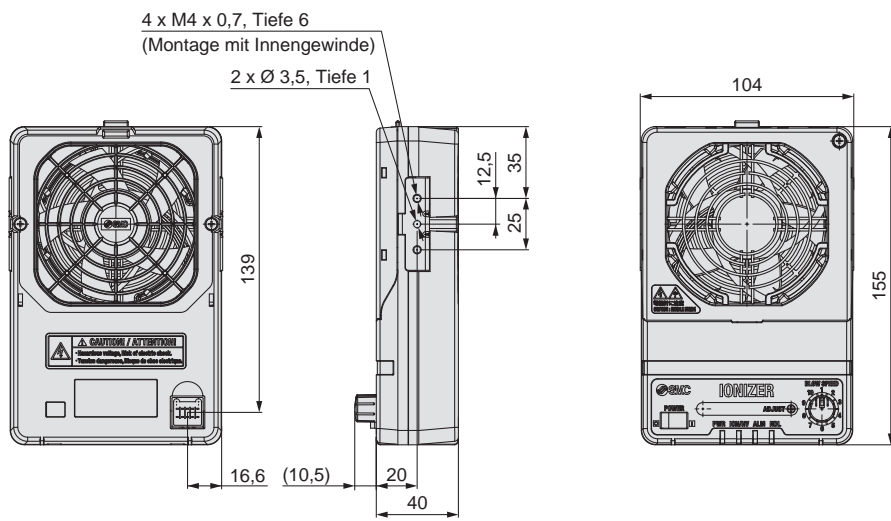
Anm. 4) Wenn erhöhter Strom zum Fehler- oder Wartungssignal fließt, schaltet sich das Signal zum Schutz des Ausgangsschaltkreises aus.

Anm. 5) Die Reinigungsdauer beträgt ca. 2 Sekunden.



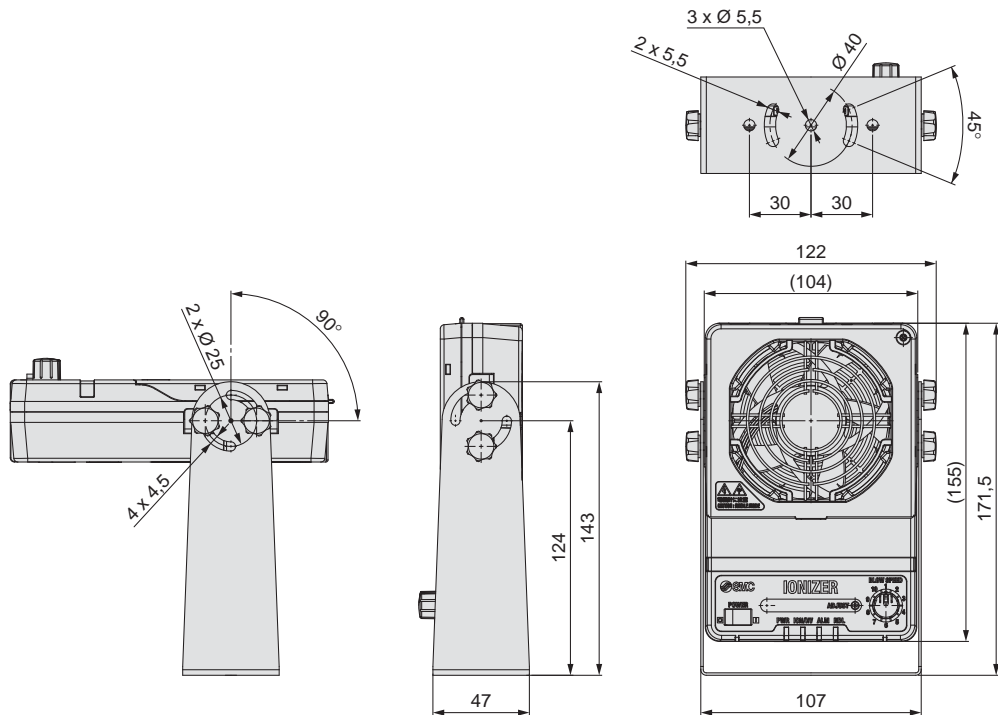
**Abmessungen**

IZF21-P-□□□□



**Befestigungselement**

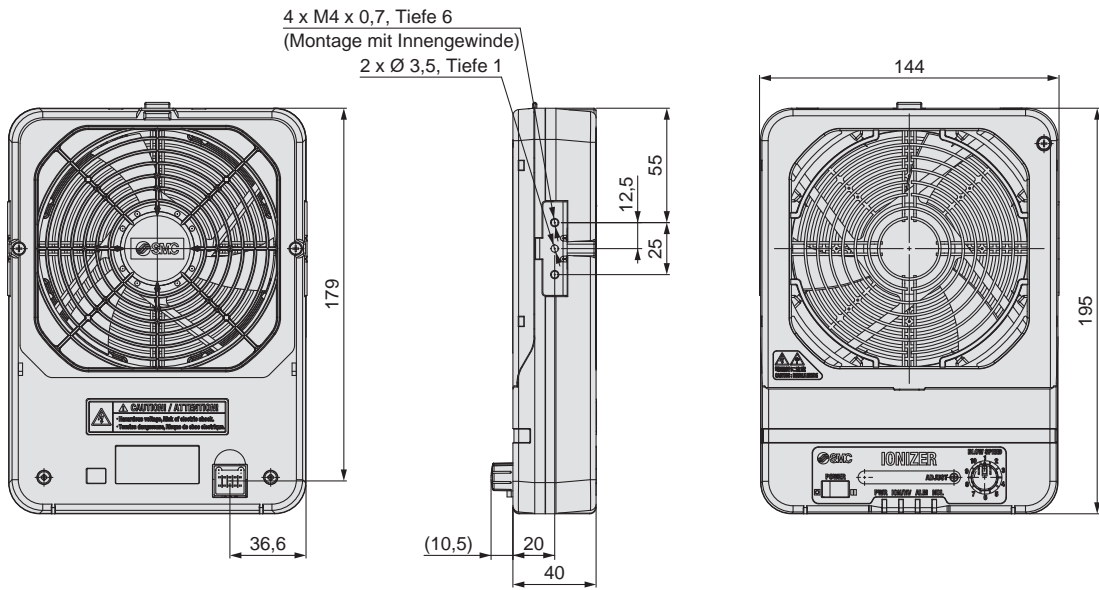
IZF21-P-□B□□



# Serie IZF21/31

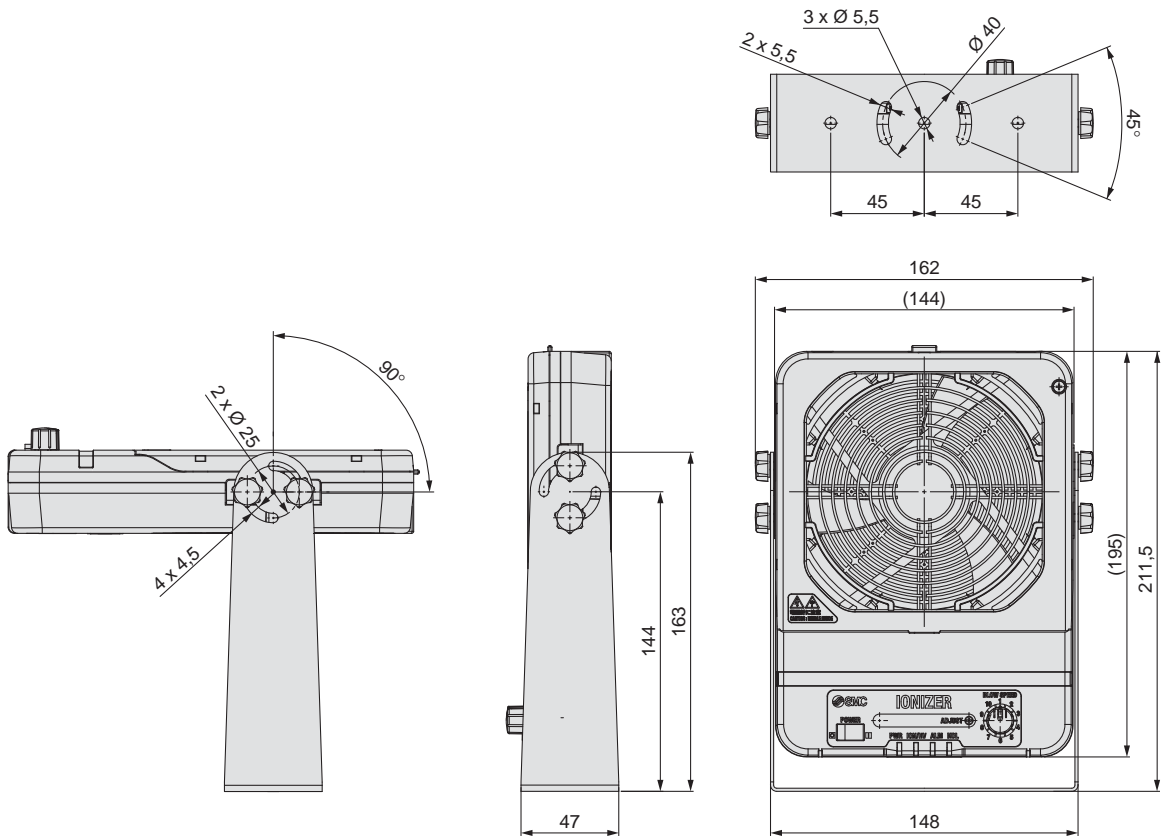
## Abmessungen

IZF31-P-□□□□



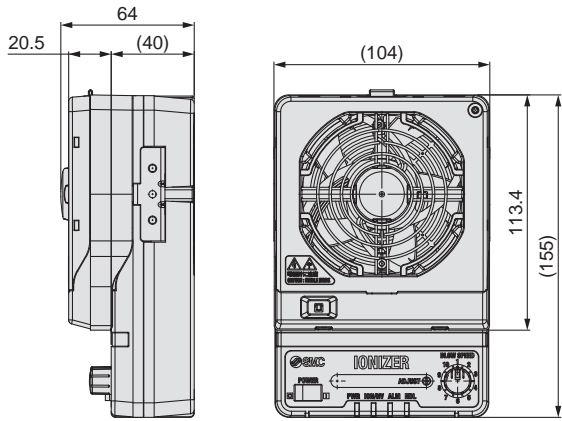
## Befestigungselement

IZF31-P-□B□□

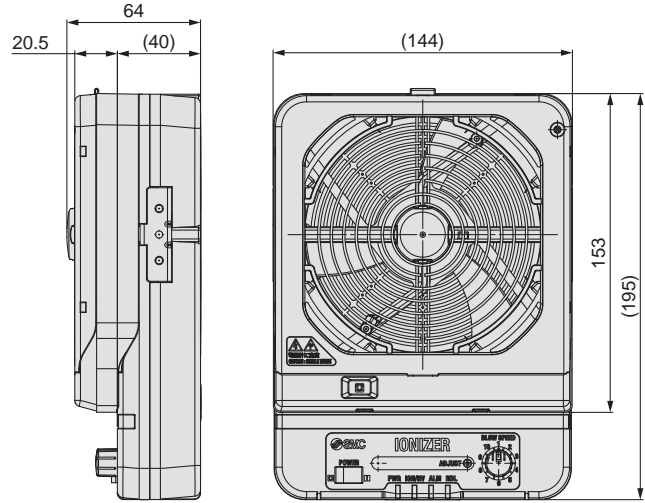


**Abmessungen**

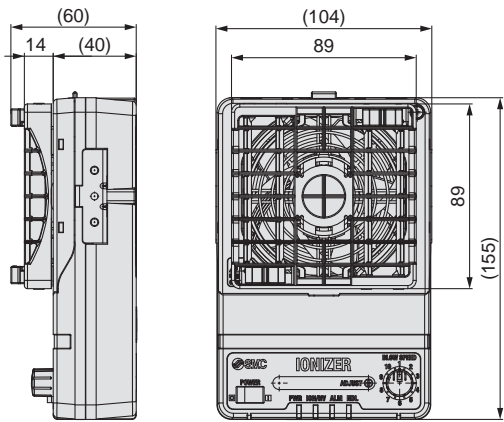
Mit automatischer Reinigungseinheit  
IZF21-P-□□S□



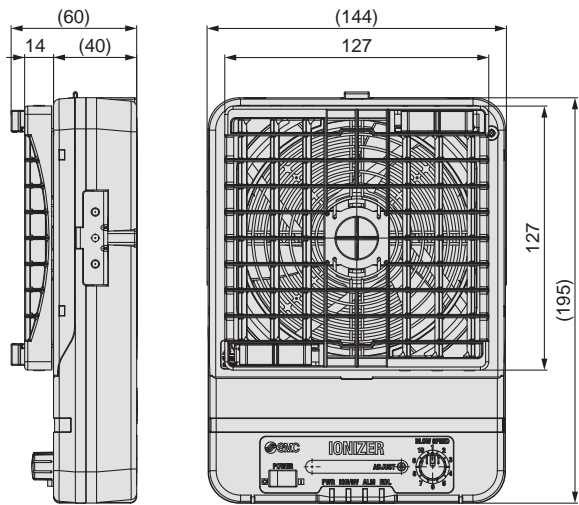
IZF31-P-□□S□



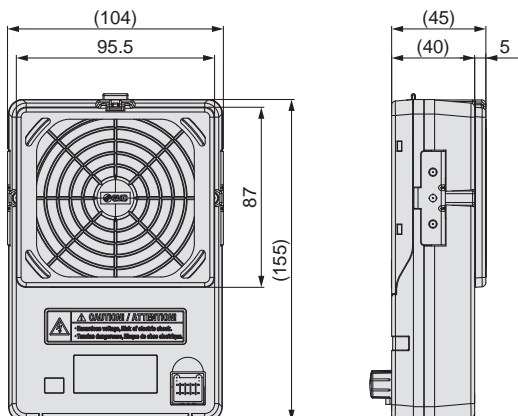
Mit einstellbaren Lamellen  
IZF21-P-□□W□



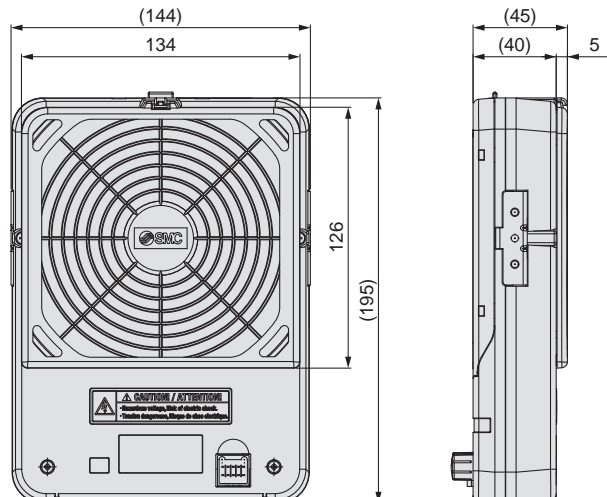
IZF31-P-□□W□



mit Filter  
IZF21-P-□□□□U



IZF31-P-□□□□U



Technische Daten

IZF21/31

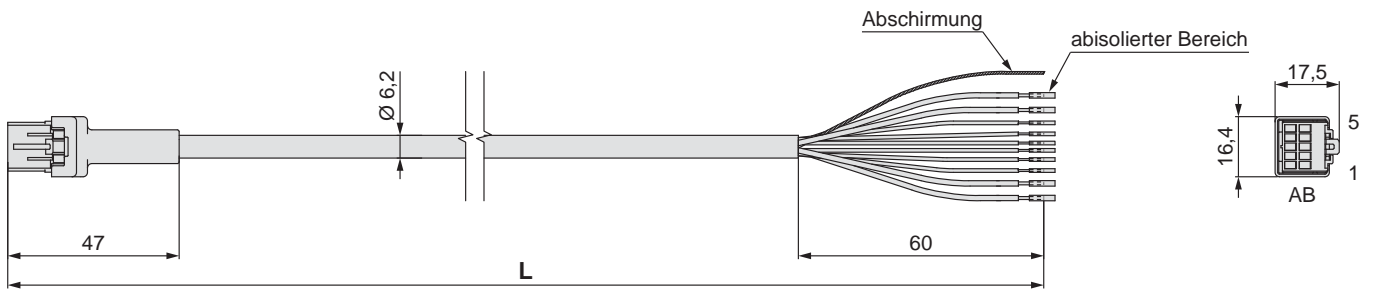
IZF10/IZF10R

# Serie IZF21/31

## Abmessungen

### Anschlusskabel IZS41-CP

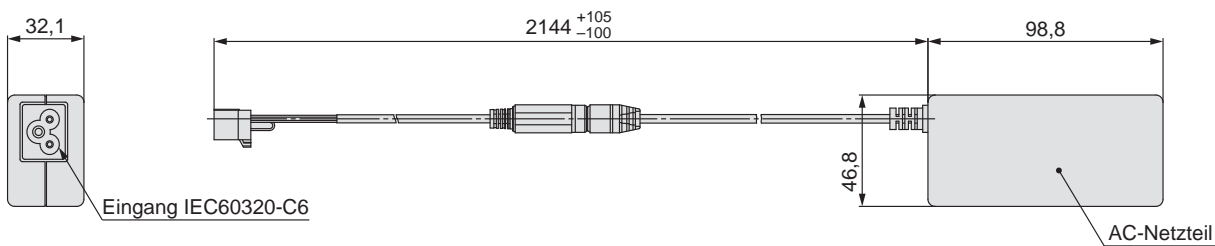
Bestellnummer	L [mm]
IZS41-CP	3000 $^{+60}_0$
IZS41-CPZ	9850 $^{+100}_0$



### Kabelspezifikation

<b>Anz. Kabel- leitungen/Größe</b>	10 Stk./AWG20 (4 Stk.), AWG28 (6 Stk.)	
<b>Leiter</b>	Nennquer- schnitt	0,54 mm <sup>2</sup> (4 Stk.) 0,09 mm <sup>2</sup> (6 Stk.)
	Außen- durchmesser	0,96 mm <sup>2</sup> (4 Stk.) 0,38 mm <sup>2</sup> (6 Stk.)
<b>Isolation</b>	Außen- durchmesser	1,4 mm blau, braun 0,7 mm weiss, grün, hellgrün, lila, grau, gelb
<b>Kabelmantel</b>	Material	Hitzebeständiges PVC
	Außen- durchmesser	6,2 mm

### IZF21-CG2 (ohne AC-Netzkabel)



\*: Die Eingangs- (AC) und Ausgangsseite (DC) des AC-Netzteils sind nicht isoliert.

Wird das AC-Netzteil als Spannungsversorgung für ein anderes Produkt verwendet, besteht die Gefahr eines elektrischen Schlags und Fehlfunktionen. Verwenden Sie das AC-Netzteil nicht als DC-Spannungsversorgung für andere Produkte.

# Serie IZF10/IZF10R

## Technische Daten

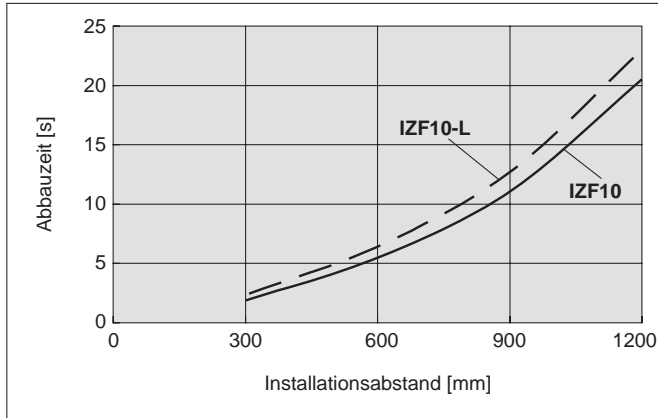


\*: Die Kennlinien zum Abbau der statischen Elektrizität basieren auf den Daten unter Verwendung einer geladenen Platte (Größe: 150 mm x 150 mm, Kapazität: 20 pF) gemäß Definition der Norm EN 61340-5-1: 2007. Verwenden Sie diese bei der Auswahl des Modells bitte nur als Richtlinie, da die Werte je nach Material und/oder Größe des Objekts abweichen können.

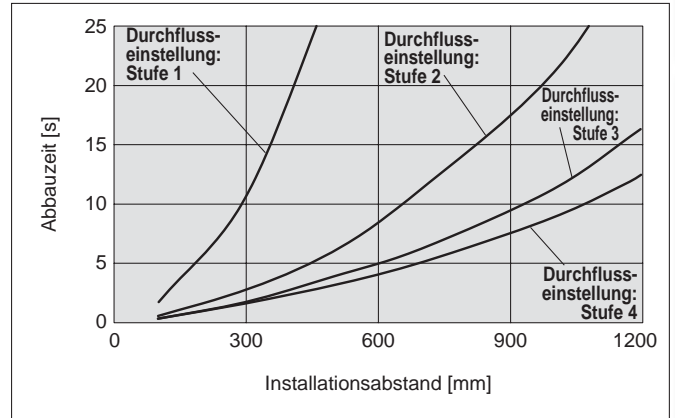
### Kennlinien zum Abbau der statischen Elektrizität

#### ① Installationsabstand und Abbauzeit (Abbau der Elektrizität von 1000 V auf 100 V)

##### IZF10

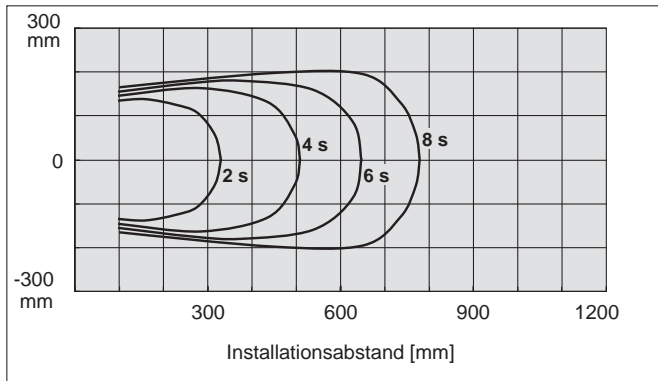


##### IZF10R

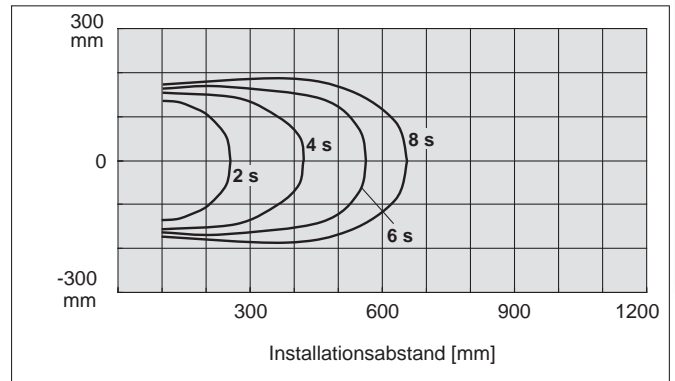


#### ② Bereich des Abbaus der statischen Elektrizität

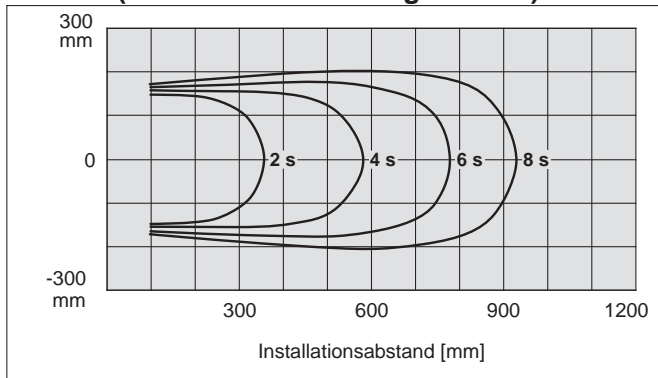
##### IZF10



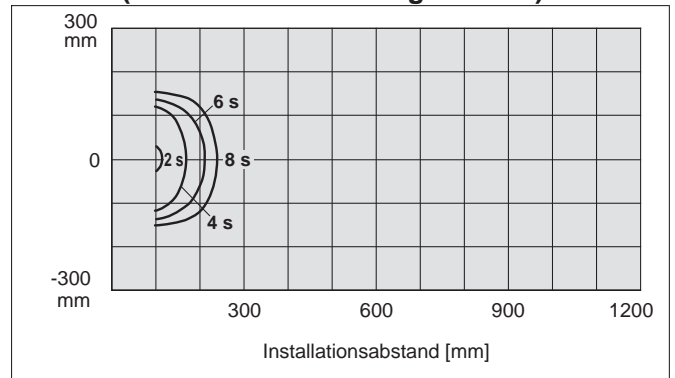
##### IZF10-L



##### IZF10R (Durchflusseinstellung: Stufe 4)



##### IZF10R (Durchflusseinstellung: Stufe 1)



IZF  
10

IZF  
10R

# Ionisierer/Gebälaseausführung

## Serie *IZF10/IZF10R*



### Bestellschlüssel

**Ohne Durchfluss-Einstellfunktion**

IZF10- [ ] P- [ ] B

Kompakte Gebläseausführung

Durchfluss

—	660 l/min
L	460 l/min

Mit Durchfluss-Einstellfunktion

**Mit Durchfluss-Einstellfunktion**

IZF10R- [ ] P- [ ] B

Kompakte Gebläseausführung

Mit Durchfluss-Einstellfunktion

(190 bis 800 l/min)

Befestigungselement

—	ohne
B	mit Befestigungselement

Ausgang

—	NPN-Ausgang
P	PNP-Ausgang

Anschlusskabel, AC-Netzteil

—	mit Anschlusskabel (3 m)
Z	mit Anschlusskabel (10 m)
H*1	e-con-Stecker
R	mit AC-Netzteil (ohne AC-Netzkabel)
N	ohne

\*1: Option (H) ist ein Netzstecker für Kunden, die ein Kabel bereitstellen

## Zubehör

### Anschlusskabel

IZF10 C P IZF 10 IZF 10R

• Anschlusskabel

P	Anschlusskabel (3 m)
PZ	Anschlusskabel (10 m)

• Durchfluss-Einstellfunktion

—	Ohne Durchfluss-Einstellfunktion
R	Mit Durchfluss-Einstellfunktion



Ohne Durchfluss-Einstellfunktion



Mit Durchfluss-Einstellfunktion

### AC-Netzteil

IZF10 C G2EU IZF 10 IZF 10R

• AC-Netzteil

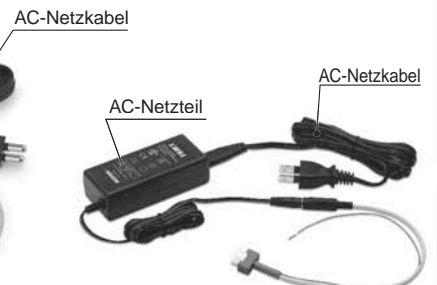
G2EU	AC-Netzteil (mit AC-Netzkabel)
G2	AC-Netzteil (ohne AC-Netzkabel)

• Durchfluss-Einstellfunktion

—	Ohne Durchfluss-Einstellfunktion
R	Mit Durchfluss-Einstellfunktion



Ohne Durchfluss-Einstellfunktion



Mit Durchfluss-Einstellfunktion

e-con-Stecker  
ZS-28-C

IZF 10



\* Verwendbare Kabelgrößen: AWG26 bis 24, Leiterquerschnitt: 0,14 bis 0,2 mm<sup>2</sup>, Fertigteil Außen-Ø: 0,8 bis 1,0 mm.

Kassettengehäuse IZF 10 IZF 10R  
IZF10-A1

• Durchfluss

10	Ohne Durchfluss
10R	Mit Durchfluss



For with flow rate adjustment function  
Für Ausstattung mit Durchfluss-Einstellfunktion

Befestigungselement IZF 10 IZF 10R  
IZF10-B1

\*: 4 Befestigungsschrauben sind im Lieferumfang enthalten.



## Separat erhältliches Zubehör

IZF 10 IZF 10R

Reinigungsset  
IZS30-M2

(mit 1 Filz, 1 Schleifgummi (Filz zum Austauschen 10 Stk.) und 2 Ersatz-Filz)



IZS30-A0201



IZS30-A0202

(Schleifgummi zum Filz Schleifgummi Austauschen 1 Stk.)

Schraubendreher für den Regler zum Einstellen des Ionengewichts  
IZS30-M1



# Serie IZF10/IZF10R

## Technische Daten

Modell	IZF10-□□	IZF10-L-□□	IZF10R-□□	IZF10-P-□□	IZF10-LP-□□	IZF10R-P-□□
Max. Durchfluss	660 l/min	460 l/min	800 l/min (max.)	660 l/min	460 l/min	800 l/min (max.)
Art der Ionenerzeugung	Koronaentladung					
Elektroden-Spannungsart	DC-Ausführung					
Versorgungsspannung	±5 kV					
Ionengleichgewicht*1	±13 V					
Versorgungsspannung	21,6 bis 26,4 VDC (innerhalb von 24 VDC ±10 %)					
Leistungsaufnahme	max. 220 mA	max. 140 mA	max. 270 mA	max. 250 mA	max. 170 mA	max. 270 mA
Schaltausgang	NPN offener Kollektor Ausgang max. Strom: 80 mA Restspannung: max. 1 V (Laststrom: 80 mA) max. Lastspannung: 26,4 VDC		NPN offener Kollektor Ausgang max. Strom: 150 mA Restspannung: max. 1 V (Laststrom: 150 mA) max. Lastspannung: 26,4 VDC		PNP offener Kollektor Ausgang max. Strom: 80 mA Restspannung: max. 1 V (Laststrom : 80 mA)	
Umgebungstemperatur	Betrieb: 0 bis 50 °C, Lagerung: -10 bis 60 °C					
Luftfeuchtigkeit	Betrieb/Lagerung: 35 bis 80 % rel. Luftfeuchtigkeit (ohne Kondensation)					
Material	Gehäuse: ABS/rostfreier Stahl, Emitter: Wolfram					
Gewicht	280 g (mit Befestigungselement: 360 g)	260 g (mit Befestigungselement: 340 g)	280 g (mit Befestigungselement: 360 g)	280 g (mit Befestigungselement: 360 g)	260 g (mit Befestigungselement: 340 g)	260 g (mit Befestigungselement: 340 g)
Geltende Norm/Richtlinie	CE (EMV-Richtlinie: 2004/108/EG)		CE (EMV-Richtlinie: 2014/30/EU)		CE (EMV-Richtlinie: 2004/108/EG)	

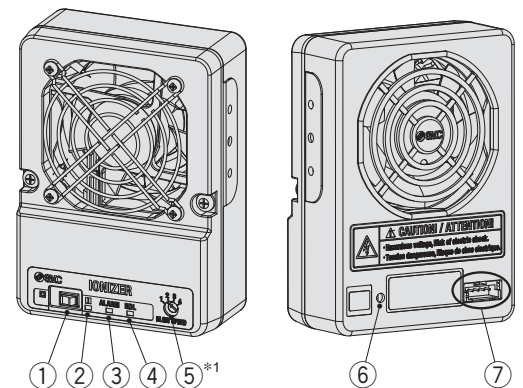
\*1: Gemäß EN 61340-5-1: Standards 2007

### AC-Netzteil (IZF10/10R-CG1, IZF10/10R-CG2)

Eingangsspannung	100 bis 240 VAC, 50/60 Hz
Ausgangsspannung	24 VDC
Ausgangsstrom	max. 1 A
Umgebungstemperatur	0 bis 40 °C, Lagerung: -20 bis 65 °C
Luftfeuchtigkeit	Betrieb/Lagerung: 10 bis 90 % rel. Luftfeuchtigkeit (keine Kondensation)
Geltende Norm/Richtlinie	CE/cUL

## Funktionen und Anzeigen

Pos.	Bezeichnung	Schalttafel-anzeige	Ausführung	Bezeichnung
1	Netzschalter	—	Schalter	Zum Ein-/Ausschalten des Ionisierers.
2	Spannungsversorgungsanzeige	—	LED (grün/orange)	Die LED leuchtet grün, wenn dieses Produkt eingeschaltet ist. Leuchtet die LED orange, liegt ein Alarm der Hochspannung bzw. ein Alarm für Überstrom am Ausgang vor.
3	Fehleranzeige	ALARM	LED (rot)	Die LED leuchtet, wenn ein Alarm für fehlerhafte Hochspannung für einen Zeitraum von mindestens 100 ms ausgelöst wird.
4	Wartungsanzeige	NDL	LED (grün)	Die LED leuchtet grün, wenn die Elektroden-nadeln verschmutzt oder abgenutzt sind.
5	Durchflusseinstellung*1	BLOW SPEED	Dreh-schalter	Zum stufenweisen Einstellen des Durchflusses.
6	Regler des Ionengleichgewichts	—	Regler	Zum Einstellen des Ionengleichgewichts.
7	Buchse	—	Stecker	Anschluss der Spannungsversorgung und Erdung des Ausgangs.



\*1: Nur für IZF10R

## Alarm

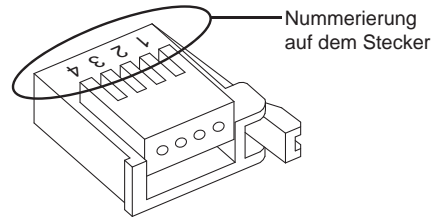
Alarmbezeichnung	Ausgangssignal bei Alarm*1	LED	Betrieb nach Alarmerzeugung	Bezeichnung	Zurücksetzen des Alarms durch:
Fehlerhafte Hochspannung	Fehlersignal AUS (B-Kontakt)	Spannungsversorgung (Orange) Fehleranzeige (rot)	Stopp	Funktionsfehler der Hochspannungsschaltung für mindestens 100 ms.	Spannungsversorgung wieder einschalten
überhöhter Strom in Ausgangsschaltung	Signal aufgrund Überstrom AUS	Spannungsversorgung (Orange)	wird fortgesetzt	Überstrom in Ausgangsschaltkreis.	Setzt sich automatisch zurück.
Wartungsanzeige	Wartungssignal EIN (A-Kontakt)	Wartung (grün)	wird fortgesetzt	Wenn der elektrostatische Abbau durch Verschmutzung oder Abnutzung der Elektroden-nadel abnimmt.	Spannungsversorgung wieder einschalten

\*1: NPN/PNP offener Kollektor Ausgang



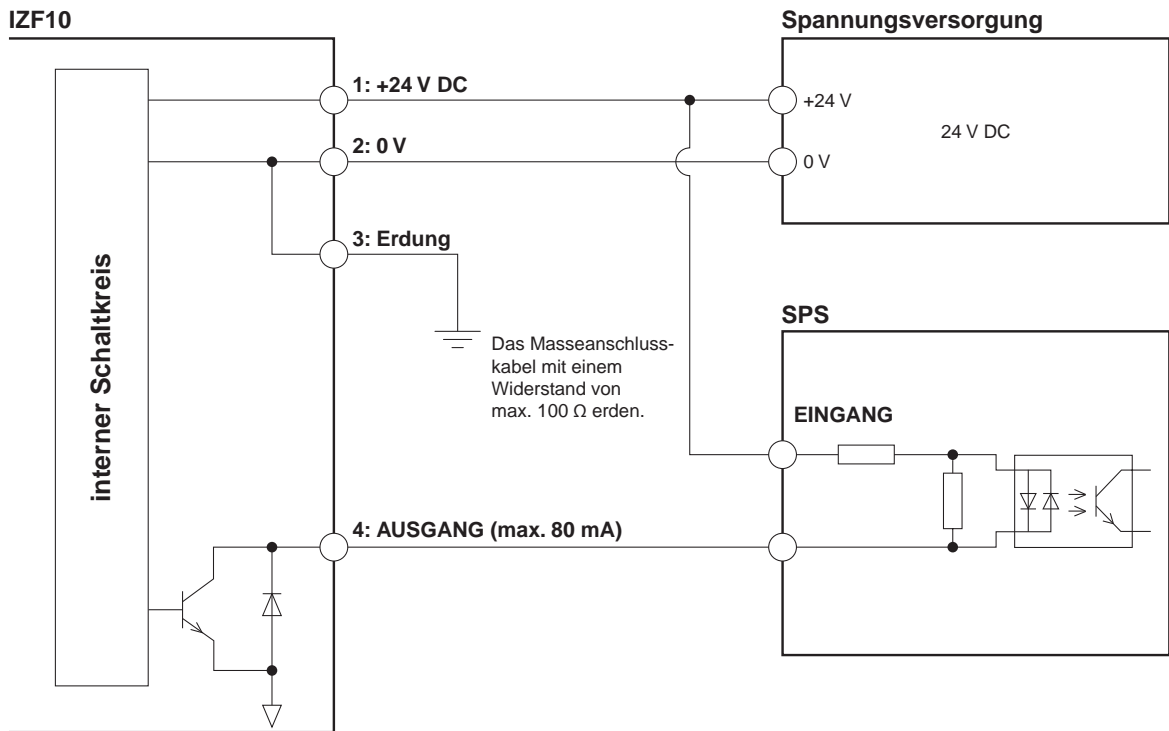
## Elektrischer Anschluss/IZF10

Nummerierung auf dem Stecker	Signalbezeichnung	Beschreibung
1	+24 VDC	Spannungsversorgungsanschluss für den Betrieb dieses Produktes.
2	0 V	
3	F.G.	Erdungsanschluss mit max. 100 Ω zur Verwendung als elektrisches Bezugspotenzial des Ionengleichgewichtes.
4	Fehlersignal	Schaltet sich aus, wenn einer der nachstehend aufgeführten Fehler auftritt (normalerweise eingeschaltet). · Wenn eine fehlerhafte Hochspannung über einen Zeitraum von 100 ms auftritt. · Wenn ein Überstrom im Ausgangskreislauf fließt.

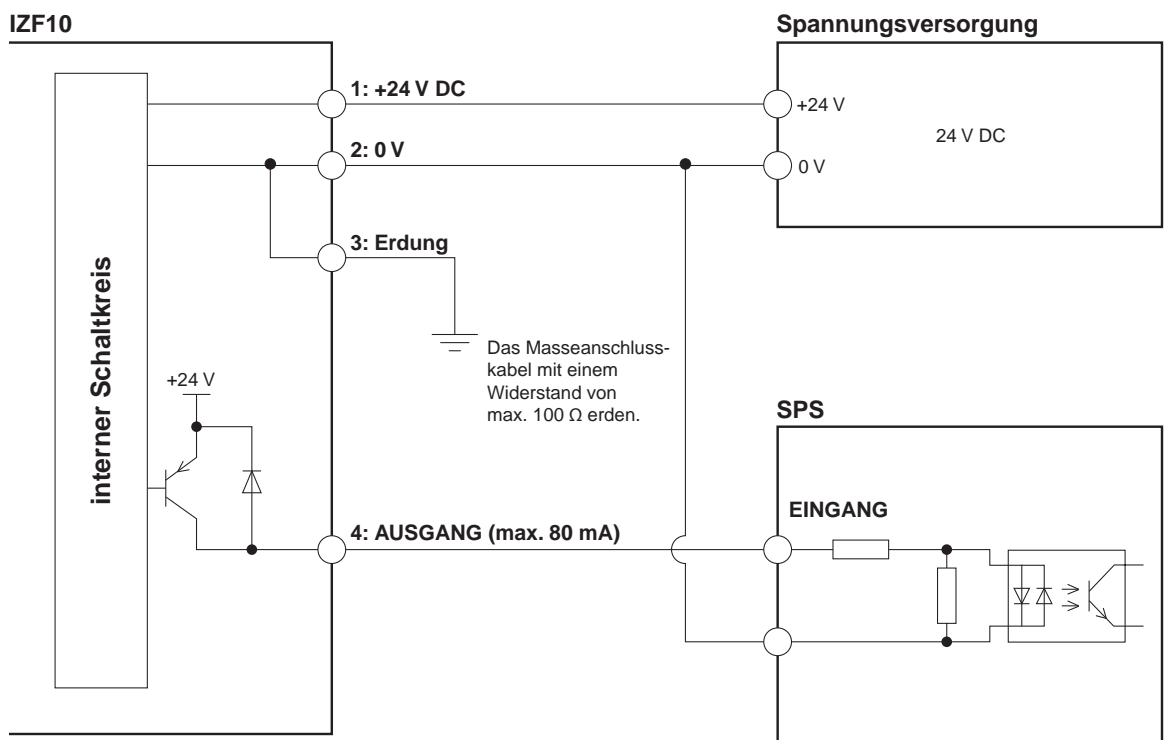


## Schaltbild/IZF10

**NPN-  
Ausgang**



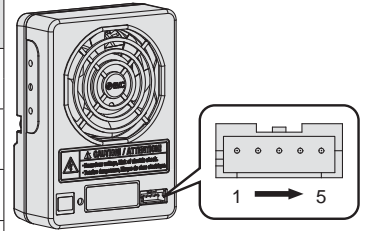
**PNP-  
Ausgang**



# Serie IZF10/IZF10R

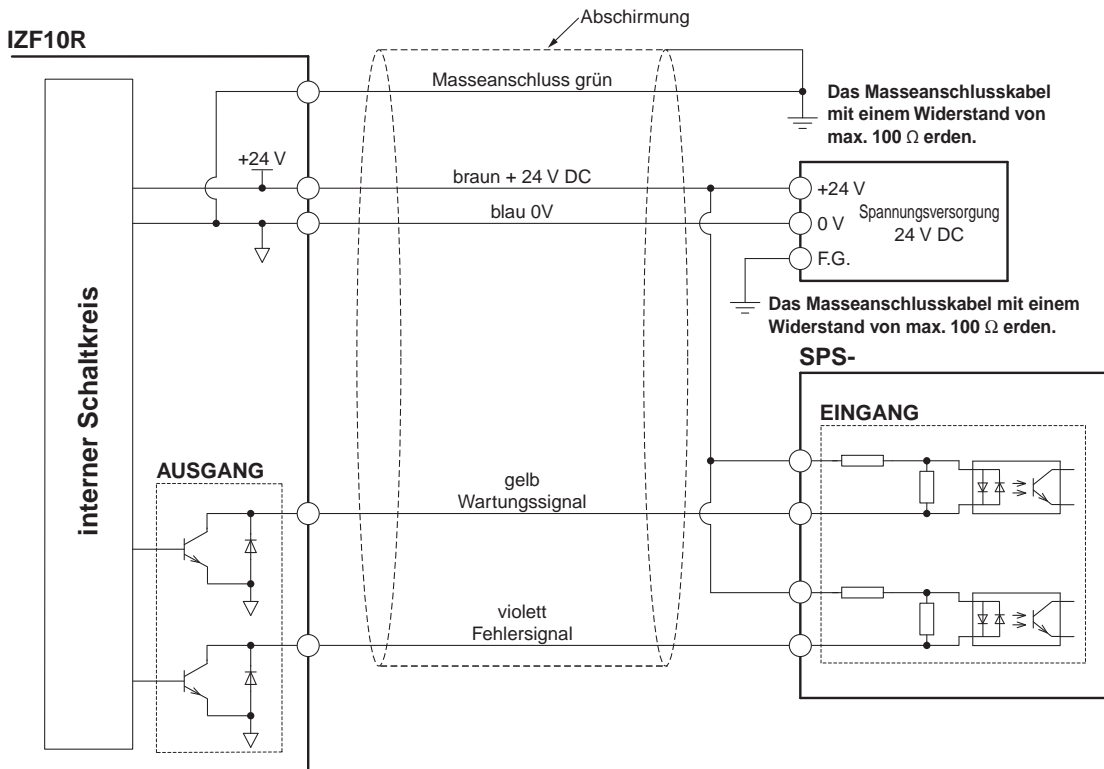
## Elektrischer Anschluss/IZF10R

Pin-Nr.	Kabel-farbe	Signalbezeichnung	Leiter-querschnitt (AWG)	Signalrichtung	Bezeichnung
1	braun	+24 VDC	26	IN	Spannungsversorgungsanschluss für den Betrieb dieses Produktes.
2	blau	0 V	26	IN	
3	grün	F.G.	26	—	Erdungsanschluss mit max. 100 Ω zur Verwendung als elektrisches Bezugspotenzial des Ionengleichgewichts.
4	gelb	Wartungssignal	26	OUT (A-Kontakt)	Leuchtet auf, wenn die Elektrodenadeln verschmutzt oder abgenutzt sind.
5	violett	Fehlersignal	26	OUT (B-Kontakt)	Das Fehlersignal wird ausgeschaltet, wenn ein Hochspannungsalarm oder ein Überstrom-Ausgangssignal erzeugt wird. (Ist eingeschaltet, wenn kein Problem vorliegt).

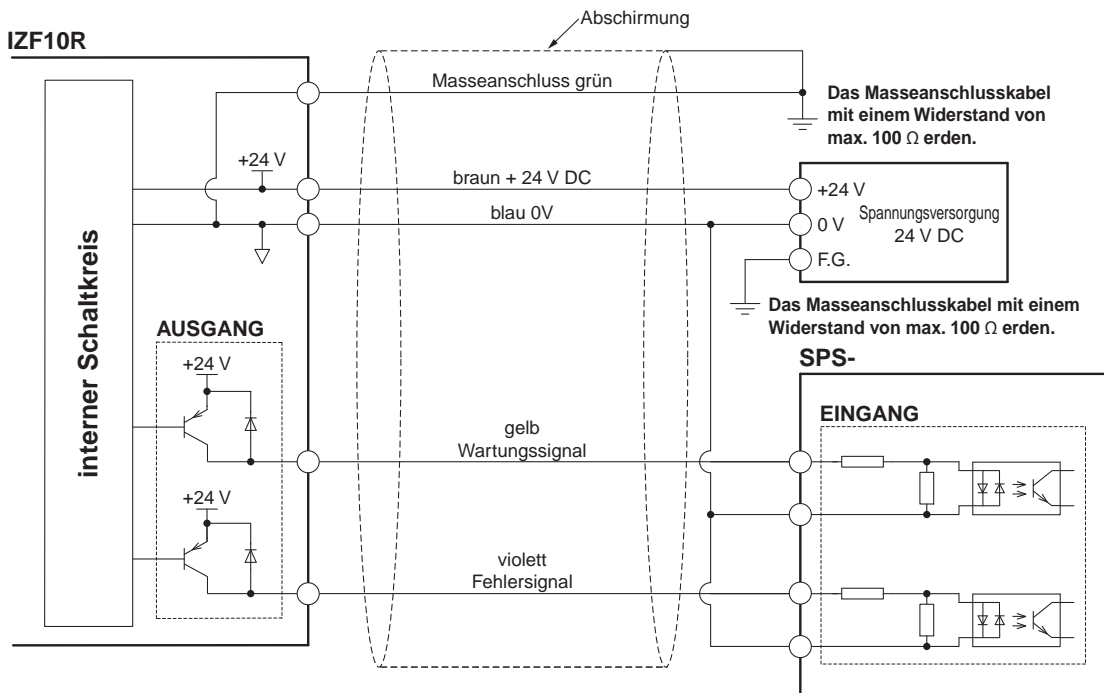


## Schaltbild/IZF10R

### NPN-Ausgang

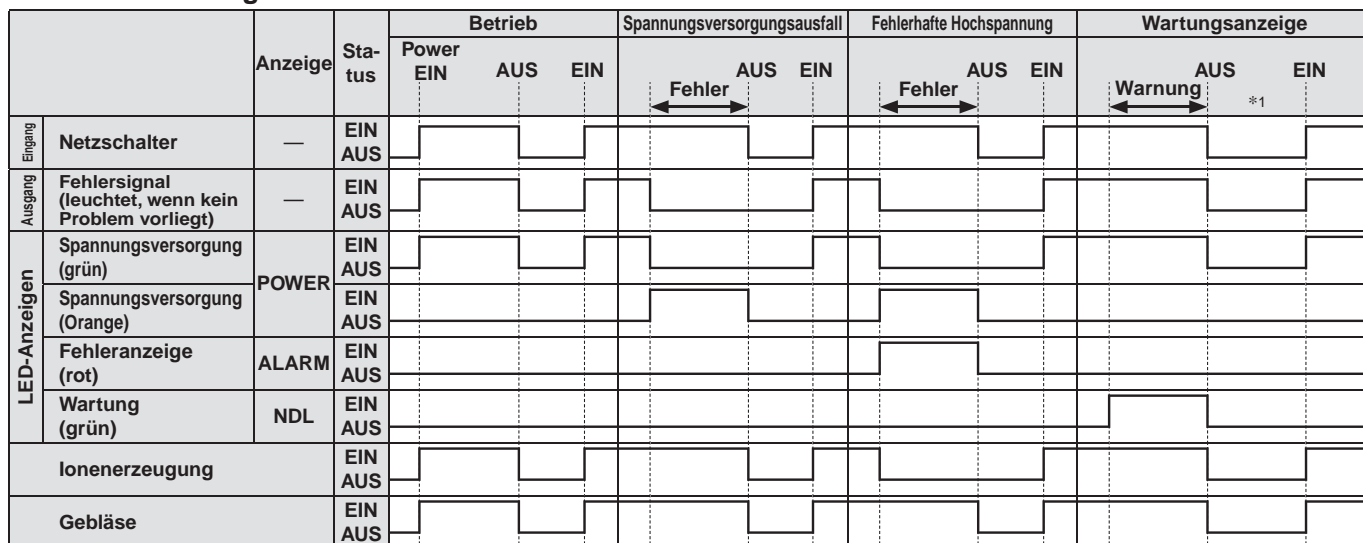


### PNP-Ausgang



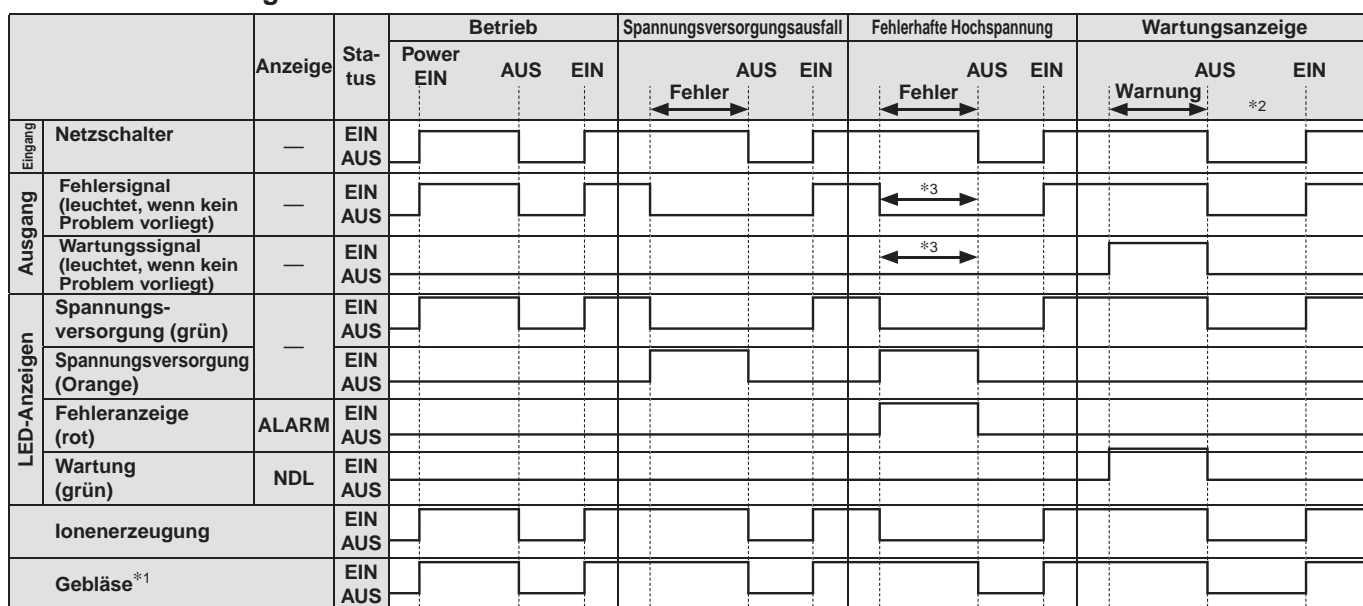
## Betriebsdiagramm

### IZF10 Betriebsdiagramm



\*1: Die Elektrodennadeln dürfen niemals bei eingeschalteter Spannungsversorgung gereinigt oder ausgetauscht werden. Wenn ein Alarm nach dem Reinigen der Elektrodennadeln weiter ausgegeben wird, sind die Elektrodennadeln womöglich abgenutzt oder beschädigt. Wenn Abnutzungen oder Beschädigungen der Elektrodennadeln erkannt werden, müssen sie durch ein neues Kassettengehäuse ersetzt werden.

### IZF10R Betriebsdiagramm



\*1: Aufgrund der Trägheitskraft dreht der Gebläsemotor selbst bei abgeschalteter Spannungsversorgung noch einige Zeit weiter.

\*2: Die Elektrodennadeln dürfen niemals bei eingeschalteter Spannungsversorgung gereinigt oder ausgetauscht werden. Wenn ein Alarm nach dem Reinigen der Elektrodennadeln weiter ausgegeben wird, sind die Elektrodennadeln womöglich abgenutzt oder beschädigt. Wenn Abnutzungen oder Beschädigungen der Elektrodennadeln erkannt werden, müssen sie durch ein neues Kassettengehäuse ersetzt werden.

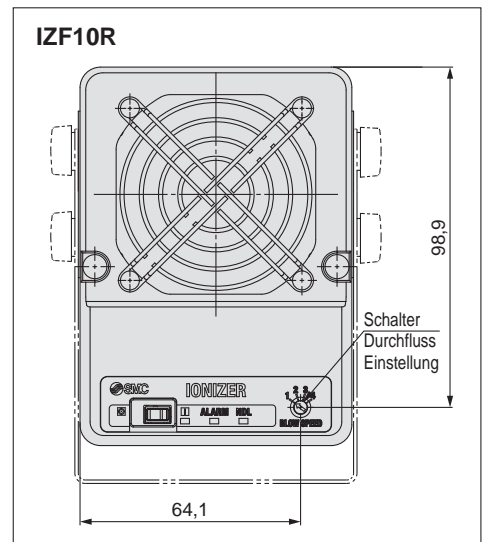
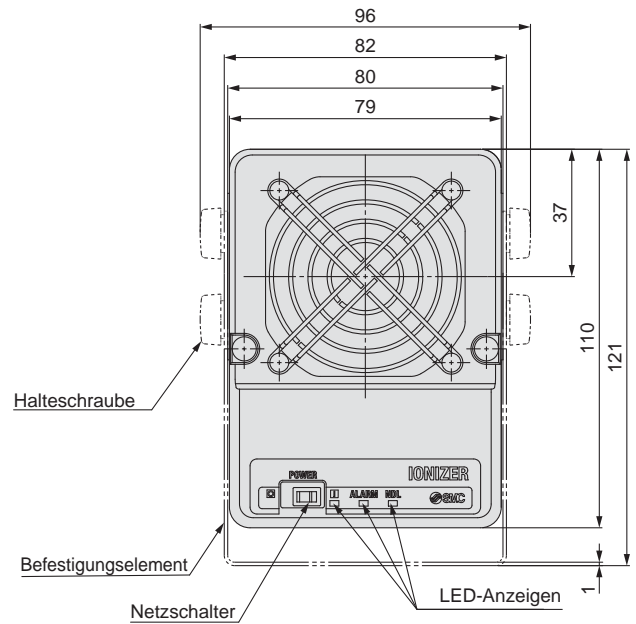
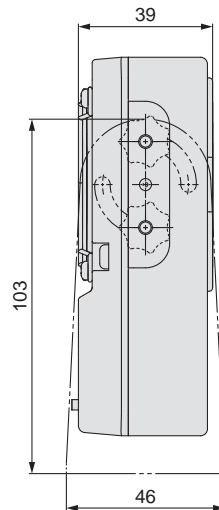
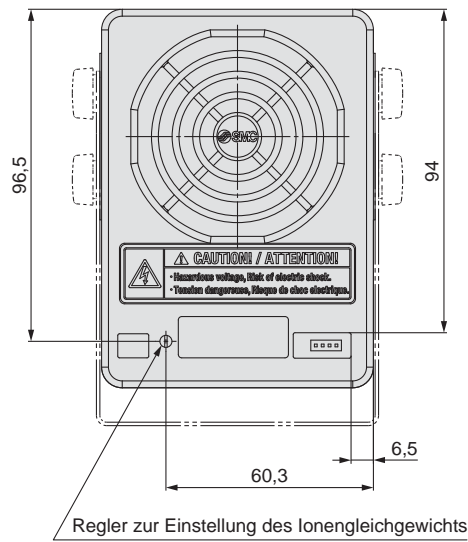
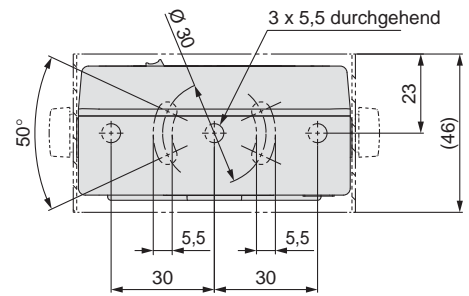
\*3: Wenn Überstrom durch den Schaltausgang fließt, wird das Signal ausgeschaltet, um die Ausgangsschaltung zu schützen.

### Vorsichtsmaßnahmen bei der Verwendung in Reinräumen

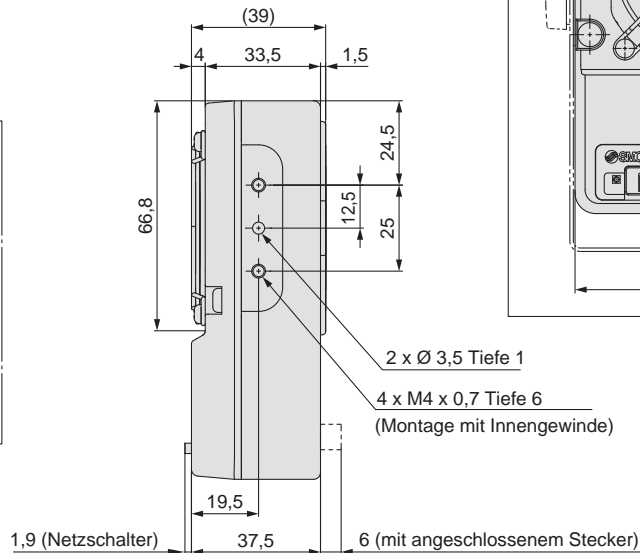
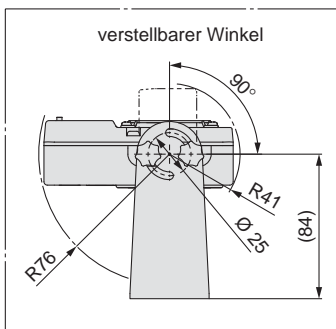
In Reinraumumgebungen muss zuvor der erforderliche Reinheitsgrad sichergestellt werden. Durch die Abnutzung der Elektrodennadeln und die Motorbewegungen wird während des Betriebs Feinstaub erzeugt.

# Serie IZF10/IZF10R

## Abmessungen



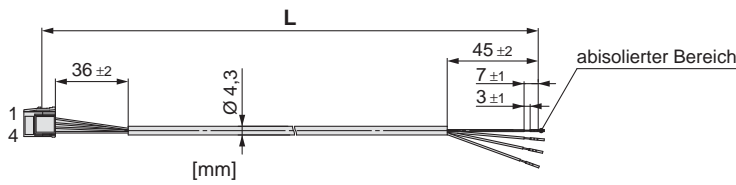
### ohne Befestigungselement



## Abmessungen

### Anschlusskabel

#### IZF10-CP□

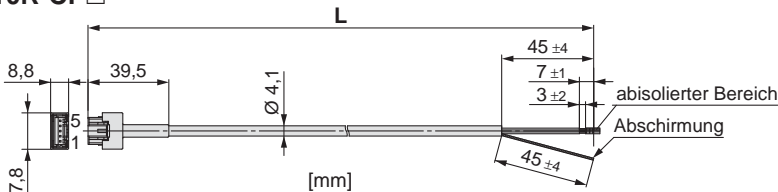


Bestellnummer	L
<b>IZF10-CP</b>	3000 <sup>+60</sup> <sub>0</sub>
<b>IZF10-CPZ</b>	9850 <sup>+100</sup> <sub>0</sub>

### Verdrahtung/IZF10

Pin Nr.	Kabel-farbe	Beschreibung	Leiter-querschnitt (AWG)
1	braun	+ 24 VDC	24
2	blau	0 V	24
3	grün	F. G.	24
4	violett	Fehlersignal	24

#### IZF10R-CP□



Bestellnummer	L
<b>IZF10R-CP</b>	3000 <sup>+60</sup> <sub>0</sub>
<b>IZF10R-CPZ</b>	9850 <sup>+100</sup> <sub>0</sub>

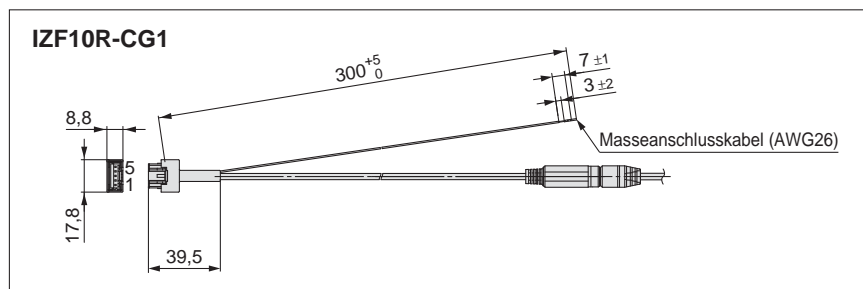
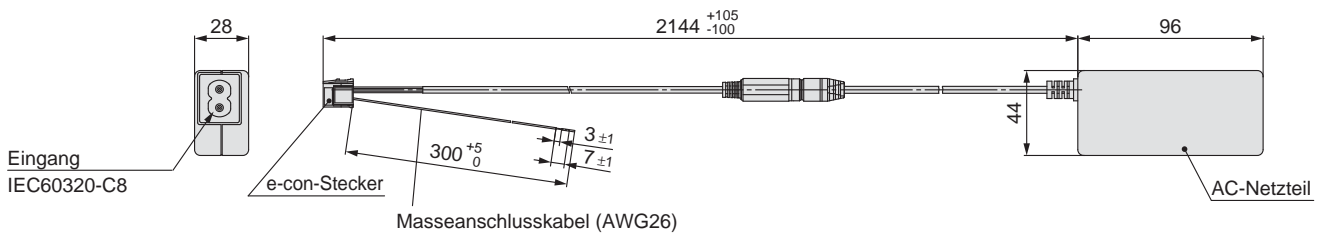
### Verdrahtung/IZF10R

Pin Nr.	Kabel-farbe	Beschreibung	Leiter-querschnitt (AWG)
1	braun	+ 24 VDC	26
2	blau	0 V	26
3	grün	F. G.	26
4	gelb	Wartung	26
5	violett	Fehlersignal	26

### AC-Netzteil

#### IZF10-CG2

Ohne AC-Netzkabel



※: Bei Verwendung des AC-Netzteils kann kein externer Ausgang verwendet werden.



## Auswahl

### ⚠️ Warnung

**1. Dieses Produkt ist zur Anwendung in konventionellen Anlagen für die Automatisierung ausgelegt.**

Soll das Produkt für andere Anwendungen eingesetzt werden (besonders für derartige wie in den Sicherheitshinweisen aufgeführt), sprechen Sie dies bitte zuvor mit SMC ab.

**2. Verwenden Sie das Produkt nur in dem angegebenen Spannungs- bzw. Temperaturbereich.**

Der Einsatz außerhalb des angegebenen Spannungsbereichs kann zu Fehlfunktion, Schaden, Stromschlag oder Brand führen.

**3. Das Produkt ist nicht explosionsicher gebaut.**

Das Produkt niemals in einer Umgebung betreiben, in der es zu Staubexplosion kommen kann oder explosive Gase verwendet werden. Andernfalls kann ein Brand die Folge sein.

### ⚠️ Achtung

**1. Für dieses Produkt gibt es keine Reinraumausführung.**

## Montage

### ⚠️ Warnung

**1. Planen Sie ausreichend Freiraum für Wartungs- und Verdrahtungsarbeiten ein.**

Installieren Sie das Produkt unter Berücksichtigung der Steckeranschlüsse und der Montage der Kassettengehäuse, sodass genügend Platz für Wartung, Inspektion und Verdrahtung der Elektrodennadeln bleibt. Um übermäßige Beanspruchung der Steckverbinder zu vermeiden, sollten die Kabel nicht weniger als der minimale Biegeradius gebogen werden. Wenn das Kabel in einem spitzen Winkel gebogen wird oder wiederholt einer Lasteinwirkung ausgesetzt wird, kann es zu Fehlfunktionen, einer Beschädigung des Kabels oder Brand kommen.

**2. Montieren Sie das Produkt auf einer flachen Oberfläche.**

Die Montage auf einer unebenen Oberfläche bewirkt eine übermäßige Kräfteinwirkung auf Gehäuse und Befestigungselement, die zu einer Beschädigung oder Fehlfunktion führt. Lassen Sie das Produkt nicht fallen oder starke Stoßkräfte darauf einwirken. Andernfalls können Verletzungen oder Unfälle die Folge sein.

**3. Nicht an Orten mit Störsignalen (elektromagnetische Felder oder Funkenlöschung) verwenden.**

Wenn das Produkt in einer Umgebung eingesetzt wird, an der Störsignale vorhanden sind, kann dies zu einer Degradierung oder Beschädigung der internen Komponenten führen. Versuchen Sie die Störsignale an ihrer Quelle zu unterdrücken, und vermeiden Sie einen zu engen Kontakt zwischen Strom- und Signalleitungen.

**4. Verwenden Sie das korrekte Anzugsdrehmoment.**

Werden die Schrauben mit einem Anzugsdrehmoment über dem spezifizierten Wert festgezogen, können die Befestigungsschrauben, Befestigungselemente usw. beschädigt werden. Bei einem unzureichend hohen Anzugsdrehmoment können sich die Befestigungsschrauben und -elemente lösen.

**5. Kein Klebeband oder Aufkleber auf das Produktgehäuse auftragen.**

Enthalten das Klebeband oder der Aufkleber leitenden Klebstoff oder reflektierende Farben, kann ein dielektrisches Phänomen entstehen, was zu elektrostatischer Aufladung oder elektrostatischen Leckströmen führt.

**6. Spannungsversorgung vor der Installation oder Einstellung des Produkts ausschalten!**

## Montage

### ⚠️ Achtung

**1. Auf der Rückseite des Ionisierers ausreichend Platz vorsehen, um den korrekten Ansaugvorgang des Gebläses sicherzustellen.**

Dieses Produkt bläst mit einem Gebläsemotor. Wenn an der Rückseite des Ionisierers (der Luftansaugseite) sich Hindernisse, wie z. B. eine Wand, befinden, ist die Belüftung behindert, wodurch die Leistung des Abbaus der statischen Elektrizität verringert wird. Bringen Sie den Ionisierer so an, dass seine Rückseite mindestens 20 mm (beim IZF21) bzw. 30 mm (beim IZF31) von Hindernissen entfernt ist.

**2. Nach der Installation die Wirkung des Abbaus prüfen.**

Die Wirkung des Abbaus der statischen Elektrizität variiert je nach Installations- und Betriebsbedingungen, die ihn umgeben. Überprüfen Sie nach der Installation die Wirkung des statischen Abbaus der statischen Elektrizität.

**3. Wenn Ionisierer, die im DC-Modus (eine Polarität, positiv oder negativ) betrieben werden, nahe beieinander installiert werden, sollten mindestens 2 m Abstand eingehalten werden.**

Wenn ein Ionisierer in der Nähe eines im DC-Modus betriebenen Ionisierers verwendet wird, halten Sie mindestens 2 m Abstand ein. Andernfalls könnte das Ionengleichgewicht eventuell vom eingebauten Sensor aufgrund der vom anderen Ionisierer im DC-Modus entladenen Ionen nicht gesteuert werden.

**4. Auf den Berührungsschutz auf der Luftansaugseite nicht mit übermäßiger Kraft drücken.**

Wenn auf den Berührungsschutz (einschließlich Filterhalter) auf der Luftansaugseite zu hohe Kraft einwirkt, kann er beschädigt werden. Wenden Sie keine externe Kraft größer als 50 N auf den Fingerschutz an.

## Verdrahtung

### ⚠️ Warnung

**1. Vor der Verdrahtung überprüfen, ob Leistung und Spannung der Spannungsversorgung den Spezifikationen entsprechen.**

**2. Um die Leistungsfähigkeit des Produkts zu erhalten, muss eine Spannungsversorgung verwendet werden, die dem UL-Standard gemäß NEC (National Electric Code) Klasse 2 entspricht bzw. als Stromversorgung mit begrenzter Leistung (Limited Power Source, LPS) gemäß UL 60950 klassifiziert ist.**

**3. Das Produkt zur Aufrechterhaltung seiner Leistung gemäß Anweisungen in diesem Katalog mit einem Massekabel erden, das einen Widerstand von max. 100 Ω besitzt.**

**4. Schalten Sie vor dem Anschluss der Anschlussleitung (und beim Verbinden/Trennen des Steckers) die Stromversorgung aus.**

**5. Überprüfen Sie die Sicherheit bezüglich Verdrahtung und/oder Umgebung, bevor Sie die Spannung anlegen.**

**6. Verbinden bzw. trennen Sie die Stecker nur, wenn keine Stromversorgung anliegt. Andernfalls funktioniert der Ionisierer eventuell nicht korrekt.**

**7. Werden Anschluss- und Hochspannungsleitung zusammen verlegt, kann es zu elektromagnetischen Störungen kommen, die Fehlfunktionen verursachen können. Verlegen Sie die Kabel getrennt voneinander.**

**8. Überprüfen Sie, dass vor Inbetriebnahme keine Verdrahtungsfehler vorliegen. Fehlerhafte Verdrahtung kann zu Produktschäden oder Fehlfunktionen führen.**



### Betriebsumgebung/ Aufbewahrung

#### **Achtung**

##### 1. Der angegebene Temperaturbereich ist einzuhalten.

Der spezifizierte Umgebungstemperaturbereich beträgt für den Ionisierer 0 bis 50 °C und 0 bis 40 °C für das AC-Netzteil. Abrupte Temperaturschwankungen sind zu vermeiden, selbst innerhalb des angegebenen Temperaturbereichs, da dies zu Kondensation führen kann.

##### 2. Das Produkt nicht in einem geschlossenen Raum einsetzen.

Dieses Produkt nutzt das Phänomen der Koronaentladung. Verwenden Sie es daher nicht in geschlossenen Bereichen, da dort, wenn auch nur in geringen Mengen, Ozon und Stickstoffoxide auftreten.

##### 3. Das Produkt nicht in folgenden Umgebungen verwenden:

Verwenden und lagern Sie es nicht unter folgenden Bedingungen. Andernfalls können Betriebsstörungen, Brand usw. die Folge sein.

- Umgebungen, in denen die Umgebungstemperatur den vorgegebenen Betriebstemperaturbereich übersteigt.
- Umgebungen, in denen die Luftfeuchtigkeit den Betriebsfeuchtigkeitsbereich übersteigt.
- Umgebungen mit plötzlichen Temperaturschwankungen, die zu Kondensation führen können.
- Umgebungen, in denen korrodierende, entzündliche Gase bzw. sonstige flüchtige und entzündliche Substanzen gelagert werden.
- Umgebungen, in denen das Produkt leitfähigen Pulvern wie z. B. Eisenpulver bzw. -staub, Ölnebel, Salz, organischen Lösungsmitteln, Spänen, Partikeln oder Schneidöl (einschließlich Wasser und Flüssigkeiten) ausgesetzt sein könnte.
- Direkt im Luftstrom, z. B. von Klimaanlage.
- In geschlossenen oder schlecht belüfteten Bereichen.
- Orte, die direkter Sonneneinstrahlung bzw. Wärmeabstrahlung ausgesetzt sind.
- Bereiche mit starken elektromagnetischen Störsignalen, wie bei starken elektrischen Feldern oder Magnetfeldern oder Spitzen in der Versorgungsspannung.
- Umgebungen, in denen das Produkt der Entladung statischer Elektrizität ausgesetzt ist.
- Umgebungen, in denen starke Hochfrequenzen erzeugt werden.
- Orte, an denen Blitzschlag auftreten kann.
- In einem Bereich, in dem das Produkt direkten Schlägen oder Vibrationen ausgesetzt ist.
- Bereiche, in denen Kräfte oder Gewicht das Produkt verformen könnten.

##### 4. Das Produkt enthält keinen Schutz gegen Blitzüberspannungen. (IZF10, IZF10R)

##### 5. Auswirkungen auf implantierbare medizinische Geräte

Die von diesem Produkt ausgesendeten elektromagnetischen Wellen können implantierbare medizinische Geräte wie Herzschrittmacher und Kardioverter-Defibrillatoren stören, was zu Fehlfunktionen des medizinischen Geräts oder anderen schädlichen Wirkungen führen kann.

Bitte gehen Sie beim Betrieb von Geräten, die negative Auswirkungen auf Ihr implantierbares medizinisches Gerät haben können, mit äußerster Vorsicht vor. Stellen Sie sicher, dass Sie die im Katalog, der Bedienungsanleitung usw. Ihres implantierbaren medizinischen Geräts angegebenen Vorsichtsmaßnahmen gründlich lesen, oder wenden Sie sich direkt an den Hersteller, um weitere Einzelheiten darüber zu erfahren, welche Arten von Geräten vermieden werden müssen.

### Wartung

#### **Warnung**

##### 1. Regelmäßige Wartungen vornehmen und die Elektrodennadeln reinigen.

Es wird empfohlen, die Wartung einmal wöchentlich durchzuführen bzw. wenn die Wartungs-LED (NDL) leuchtet. Regelmäßig prüfen, ob das Produkt mit unerkannten Fehlern betrieben wird. Die Wartungsarbeiten müssen von entsprechend unterwiesenem und qualifiziertem Personal durchgeführt werden. Wird das Produkt lange mit staubigen Elektrodennadeln betrieben, verringert das seine Fähigkeit, statische Elektrizität zu neutralisieren.

Wenn die Elektrodennadeln abgenutzt sind, wird die Fähigkeit des Produkts, statische Elektrizität abzubauen, nach der Reinigung nicht wieder hergestellt. In diesem Fall muss das Kassettengehäuse mit den Elektrodennadeln ausgetauscht werden.

##### 2. Vor dem Reinigen oder Austauschen der Elektrodennadel stets sicherstellen, dass die Spannungsversorgung des Produkts ausgeschaltet ist.

Der Gebläsemotor dreht sich aufgrund der Trägheitskräfte noch einige Sekunden weiter, nachdem die Spannungsversorgung ausgeschaltet wurde. Vor dem Reinigen oder Austauschen der Elektrodennadeln sicherstellen, dass das Gebläse vollständig stillsteht.

Das Reinigen oder Austauschen der Emitter niemals durchführen, während dem Produkt Spannung zugeführt wird. Die Drehbewegung des Gebläses kann Verletzungen verursachen. Bei Berühren der Elektrodennadeln besteht Stromschlag- oder Unfallgefahr, wenn dem Produkt Spannung zugeführt wird.

##### 3. Dieses Produkt darf nicht auseinandergebaut oder modifiziert werden.

Bei Demontage oder Modifikation des Produkts können Unfälle die Folge sein, wie z. B. Stromschlag, Betriebsstörungen oder Brand. Bei demontierten bzw. modifizierten Produkten erlischt der Gewährleistungsanspruch.

##### 4. Bedienen Sie das Produkt nicht mit nassen Händen.

Das Produkt niemals mit nassen Händen bedienen. Dies kann einen Stromschlag oder Unfall zur Folge haben.

#### **Gefahr — Hochspannung!**

Dieses Produkt enthält einen Hochspannungsschaltkreis. Vor der Durchführung von Wartungsarbeiten sicherstellen, dass die Spannungsversorgung des Ionisierers unterbrochen ist. Die Ionisierer unter keinen Umständen demontieren oder modifizieren, da dies nicht nur die Funktionalität des Produkts beeinträchtigen, sondern auch zu Stromschlag und Leckstrom führen kann.




#### **Achtung**

##### 1. Das Produkt nicht fallen lassen, auf das Produkt schlagen oder einer übermäßigen Krafteinwirkung (100 m/s<sup>2</sup> oder mehr) aussetzen.

Auch wenn das Ionisierergehäuse unbeschädigt bleibt, können Teile im Innern beschädigt werden und Funktionsstörungen verursachen.

## Sicherheitshinweise

Diese Sicherheitshinweise sollen vor gefährlichen Situationen und/oder Sachschäden schützen. In den Hinweisen wird die Schwere der potentiellen Gefahren durch die Gefahrenworte „Achtung“, „Warnung“ oder „Gefahr“ bezeichnet. Diese wichtigen Sicherheitshinweise müssen zusammen mit internationalen Standards (ISO/IEC)<sup>1)</sup> und anderen Sicherheitsvorschriften beachtet werden.

-  **Achtung:** **Achtung** verweist auf eine Gefahr mit geringem Risiko, die leichte bis mittelschwere Verletzungen zur Folge haben kann, wenn sie nicht verhindert wird.
-  **Warnung:** **Warnung** verweist auf eine Gefahr mit mittlerem Risiko, die schwere Verletzungen oder den Tod zur Folge haben kann, wenn sie nicht verhindert wird.
-  **Gefahr:** **Gefahr** verweist auf eine Gefahr mit hohem Risiko, die schwere Verletzungen oder den Tod zur Folge hat, wenn sie nicht verhindert wird.

- 1) ISO 4414: Fluidtechnik – Ausführungsrichtlinien Pneumatik  
ISO 4413: Fluidtechnik – Ausführungsrichtlinien Hydraulik  
IEC 60204-1: Sicherheit von Maschinen – Elektrische Ausrüstung von Maschinen (Teil 1: Allgemeine Anforderungen)  
ISO 10218-1: Industrieroboter - Sicherheitsanforderungen usw.

### Warnung

#### **1. Verantwortlich für die Kompatibilität bzw. Eignung des Produkts ist die Person, die das System erstellt oder dessen technische Daten festlegt.**

Da das hier beschriebene Produkt unter verschiedenen Betriebsbedingungen eingesetzt wird, darf die Entscheidung über dessen Eignung für einen bestimmten Anwendungsfall erst nach genauer Analyse und/oder Tests erfolgen, mit denen die Erfüllung der spezifischen Anforderungen überprüft wird.

Die Erfüllung der zu erwartenden Leistung sowie die Gewährleistung der Sicherheit liegen in der Verantwortung der Person, die die Systemkompatibilität festgestellt hat.

Diese Person muss anhand der neuesten Kataloginformation ständig die Eignung aller Produktdaten überprüfen und dabei im Zuge der Systemkonfiguration alle Möglichkeiten eines Geräteausfalls ausreichend berücksichtigen.

#### **2. Maschinen und Anlagen dürfen nur von entsprechend geschultem Personal betrieben werden.**

Das hier beschriebene Produkt kann bei unsachgemäßer Handhabung gefährlich sein.

Montage-, Inbetriebnahme- und Reparaturarbeiten an Maschinen und Anlagen, einschließlich der Produkte von SMC, dürfen nur von entsprechend geschultem und erfahrenem Personal vorgenommen werden.

#### **3. Wartungsarbeiten an Maschinen und Anlagen oder der Ausbau einzelner Komponenten dürfen erst dann vorgenommen werden, wenn die Sicherheit gewährleistet ist.**

Inspektions- und Wartungsarbeiten an Maschinen und Anlagen dürfen erst dann ausgeführt werden, wenn alle Maßnahmen überprüft wurden, die ein Herunterfallen oder unvorhergesehene Bewegungen des angetriebenen Objekts verhindern.

Vor dem Ausbau des Produkts müssen vorher alle oben genannten Sicherheitsmaßnahmen ausgeführt und die Stromversorgung abgetrennt werden. Außerdem müssen die speziellen Vorsichtsmaßnahmen für alle entsprechenden Teile sorgfältig gelesen und verstanden worden sein.

Vor dem erneuten Start der Maschine bzw. Anlage sind Maßnahmen zu treffen, um unvorhergesehene Bewegungen des Produkts oder Fehlfunktionen zu verhindern.

#### **4. Die in diesem Katalog aufgeführten Produkte werden ausschließlich für die Verwendung in der Fertigungsindustrie und dort in der Automatisierungstechnik konstruiert und hergestellt. Für den Einsatz in anderen Anwendungen oder unter den im folgenden aufgeführten Bedingungen sind diese Produkte weder konstruiert, noch ausgelegt:**

- 1) Einsatz- bzw. Umgebungsbedingungen, die von den angegebenen technischen Daten abweichen, oder Nutzung des Produkts im Freien oder unter direkter Sonneneinstrahlung.
- 2) Installation innerhalb von Maschinen und Anlagen, die in Verbindung mit Kernenergie, Eisenbahnen, Luft- und Raumfahrttechnik, Schiffen, Kraftfahrzeugen, militärischen Einrichtungen, Verbrennungsanlagen, medizinischen Geräten, Medizinprodukten oder Freizeitgeräten eingesetzt werden oder mit Lebensmitteln und Getränken, Notausschaltkreisen, Kupplungs- und Bremsschaltkreisen in Stanz- und Pressanwendungen, Sicherheitsausrüstungen oder anderen Anwendungen in Kontakt kommen, soweit dies nicht in der Spezifikation zum jeweiligen Produkt in diesem Katalog ausdrücklich als Ausnahmeanwendung für das jeweilige Produkt angegeben ist.

### Achtung

- 3) Anwendungen, bei denen die Möglichkeit von Schäden an Personen, Sachwerten oder Tieren besteht und die eine besondere Sicherheitsanalyse verlangen.
- 4) Verwendung in Verriegelungssystemen, die ein doppeltes Verriegelungssystem mit mechanischer Schutzfunktion zum Schutz vor Ausfällen und eine regelmäßige Funktionsprüfung erfordern.

### Achtung

#### **1. Das Produkt wurde für die Verwendung in der Fertigungsindustrie konzipiert.**

Das hier beschriebene Produkt wurde für die friedliche Nutzung in Fertigungsunternehmen entwickelt.

Wenn Sie das Produkt in anderen Wirtschaftszweigen verwenden möchten, müssen Sie SMC vorher informieren und bei Bedarf entsprechende technische Daten zur Verfügung stellen.

Wenden Sie sich bei Fragen bitte an die nächstgelegene Vertriebsniederlassung.

## Einhaltung von Vorschriften

Das Produkt unterliegt den folgenden Bestimmungen zur „Einhaltung von Vorschriften“. Lesen Sie diese Punkte durch und erklären Sie Ihr Einverständnis, bevor Sie das Produkt verwenden.

### Einhaltung von Vorschriften

1. Die Verwendung von SMC-Produkten in Fertigungsmaschinen von Herstellern von Massenvernichtungswaffen oder sonstigen Waffen ist strengstens untersagt.
2. Der Export von SMC-Produkten oder -Technologie von einem Land in ein anderes hat nach den an der Transaktion beteiligten Ländern geltenden Sicherheitsvorschriften und -normen zu erfolgen. Vor dem internationalen Versand eines jeglichen SMC-Produktes ist sicherzustellen, dass alle nationalen Vorschriften in Bezug auf den Export bekannt sind und befolgt werden.

### Achtung

#### **SMC-Produkte sind nicht für den Einsatz als Instrumente im gesetzlichen Messwesen bestimmt.**

Die von SMC gefertigten bzw. vertriebenen Messinstrumente wurden keinen Prüfverfahren zur Typengenehmigung unterzogen, die von den Messvorschriften der einzelnen Länder vorgegeben werden.

Daher dürfen SMC-Produkte nicht für Arbeiten bzw. Zertifizierungen eingesetzt werden, die im Rahmen der Messvorschriften der einzelnen Länder vorgegeben werden.



## Änderungsübersicht

**Ausgabe C** - Informationen über die Auswirkungen auf implantierbare YR medizinische Geräte wurden zu den produktspezifischen Sicherheitshinweisen hinzugefügt.

## SMC Corporation (Europe)

<b>Austria</b>	+43 (0)2262622800	www.smc.at	office@smc.at	<b>Lithuania</b>	+370 5 2308118	www.smclt.lt	info@smclt.lt
<b>Belgium</b>	+32 (0)33551464	www.smc.be	info@smc.be	<b>Netherlands</b>	+31 (0)205318888	www.smc.nl	info@smc.nl
<b>Bulgaria</b>	+359 (0)2807670	www.smc.bg	office@smc.bg	<b>Norway</b>	+47 67129020	www.smc-norge.no	post@smc-norge.no
<b>Croatia</b>	+385 (0)13707288	www.smc.hr	office@smc.hr	<b>Poland</b>	+48 222119600	www.smc.pl	office@smc.pl
<b>Czech Republic</b>	+420 541424611	www.smc.cz	office@smc.cz	<b>Portugal</b>	+351 214724500	www.smc.eu	apoioclientept@smc.smces.es
<b>Denmark</b>	+45 70252900	www.smc.dk.com	smc@smcdk.com	<b>Romania</b>	+40 213205111	www.smcromania.ro	smcromania@smcromania.ro
<b>Estonia</b>	+372 6510370	www.smc-pneumatics.ee	smc@info@smcee.ee	<b>Russia</b>	+7 8123036600	www.smc.eu	sales@smcru.com
<b>Finland</b>	+358 207513513	www.smc.fi	smc@smc.fi	<b>Slovakia</b>	+421 (0)413213212	www.smc.sk	office@smc.sk
<b>France</b>	+33 (0)164761000	www.smc-france.fr	info@smc-france.fr	<b>Slovenia</b>	+386 (0)73885412	www.smc.si	office@smc.si
<b>Germany</b>	+49 (0)61034020	www.smc.de	info@smc.de	<b>Spain</b>	+34 945184100	www.smc.eu	post@smc.smces.es
<b>Greece</b>	+30 210 2717265	www.smchellas.gr	sales@smchellas.gr	<b>Sweden</b>	+46 (0)86031200	www.smc.nu	smc@smc.nu
<b>Hungary</b>	+36 23513000	www.smc.hu	office@smc.hu	<b>Switzerland</b>	+41 (0)523963131	www.smc.ch	helpcenter@smc.ch
<b>Ireland</b>	+353 (0)14039000	www.smc-automation.ie	sales@smc-automation.ie	<b>Turkey</b>	+90 212 489 0 440	www.smc-pnomatik.com.tr	info@smc-pnomatik.com.tr
<b>Italy</b>	+39 03990691	www.smc-italia.it	mailbox@smc-italia.it	<b>UK</b>	+44 (0)845 121 5122	www.smc.uk	sales@smc.uk
<b>Latvia</b>	+371 67817700	www.smc.lv	info@smc.lv				