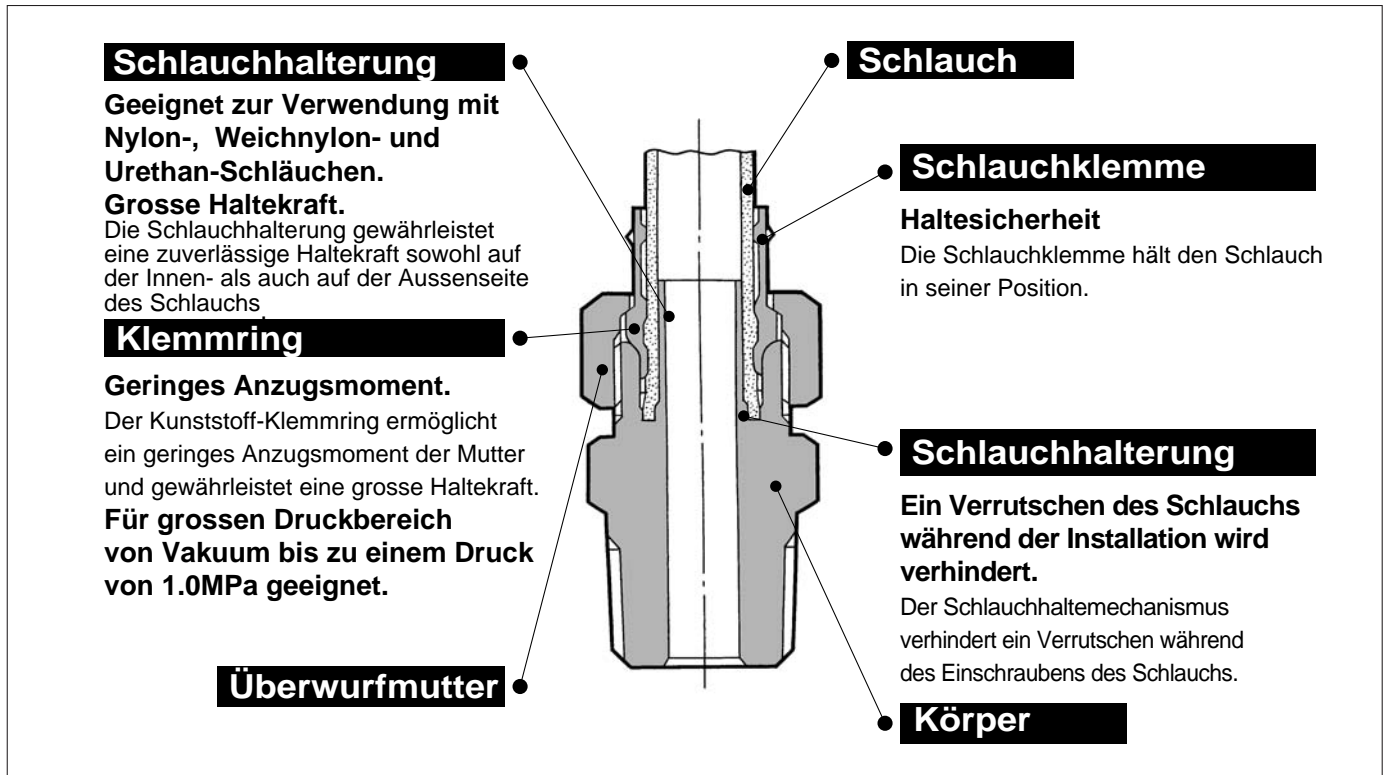


Klemmverbindungen

Serie KF



Verwendung von Nylon, Weichnylon und Polyurethan.

Grosse Haltekraft.

Konstruktion gewährleistet geringe Anzugsmomente.



Verwendbarer Schlauch

Baugrösse	Aussen-ø	4	6	8		10		12	
	Innen-ø	2.5	4	5	6	6.5	7.5	8	9
Nylon		●	●	—	●	—	●	—	●
Weichnylon		●	●	—	●	—	●	—	●
PUR		●	●	◎*	—	◎*	—	◎*	—



* "◎" Markierung (PUR-Schlauch ø8, ø10, ø12) werden aufgrund des unterschiedlichen Innen-ø geliefert.

Technische Daten












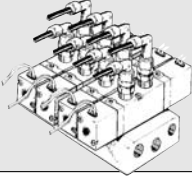

Medium		Druckluft
Max. Betriebsdruck		1.0MPa
Max. Betriebsvakuum		-101.3kPa
Prüfdruck		7.0MPa
Umgebungs- und Medientemperatur		-5 bis 60°C (ohne Eisbildung)
Gewinde	Gewindeteil	JIS B0203 (Kegeliges Rohrgewinde)
	Mutter	JIS B0211 Klasse 2 (Metrisches Gewinde)
teflonbeschichtet (Gewindeteil)*		ohne oder teflonbeschichtet



*Teflonbeschichtete Einschraubwinkel, T-Einschraubgewinde und T-Stücke mit Einschraubgewinde werden auf Bestellung angefertigt.

Material Komponenten

Körper	Messing C3604BD, C3771BE
Mutter	Messing C3604BD
Prägering	Nylon66

Modell	
Gerade Klemmverbindung KFH S.2.1-42 	Gerade Klemmverbindung mit Innengewinde KFF S.2.1-43 
Gerade Klemmverbindung für gleiche Schläuche KFH S.2.1-42 	Schott-Klemmverbindung mit Innengewinde KFE S.2.1-44 
Einschraubwinkel KFL S.2.1-42 	Schott-Klemmverbindung KFE S.2.1-44 
T-Klemmverbindung KFT S.2.1-43 	T-Stück mit Einschraubgewinde KFY S.2.1-44 
T-Einschraubgewinde KFT S.2.1-43 	Stopfen KFP S.2.1-44 
Drehbarer Einschraubwinkel KFV 	
Drehbarer verlängerter Einschraubwinkel KFW 	

Zum Anschliessen an Innengewinde in gleicher Richtung. Geläufigste Ausführung.

Zum Anschliessen an Aussengewinde, wie z.B. an Manometer.

Zum Anschliessen von Schläuchen in gleicher Richtung

Mit Innengewinde zur direkten Instrumentenmontage

Zum rechtwinkligen Anschliessen an Innengewinde. Geläufigste Ausführung.

Schottverschraubung zum Verbinden von Schläuchen über einen Wanddurchgang.

Zum Anschliessen von Schläuchen in beiden 90°-Richtungen.

Zur Verzweigung in gleicher Richtung an ein Innengewinde und in 90°-Richtung

Zur Verzweigung von einem Innengewinde in beide 90°-Richtungen.

Zum verschliessen der nicht verwendeten Klemmverbindung.

Zum rechtwinkligen Anschluss an Innengewinde In jede Richtung drehbar.

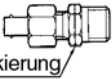
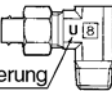
Zum rechtwinkligen Anschluss an Innengewinde In jede Richtung drehbar. Solides Teil, das die Klemmverbindung vom Werkstück entfernt.

- K**
- M**
- H**
- D**
- MS**
- T**
- LQ**
- Rein-Raum

Serie KF

Das Schlauchmaterial (Innendurchmesser) bestimmt die passende Verbindung.

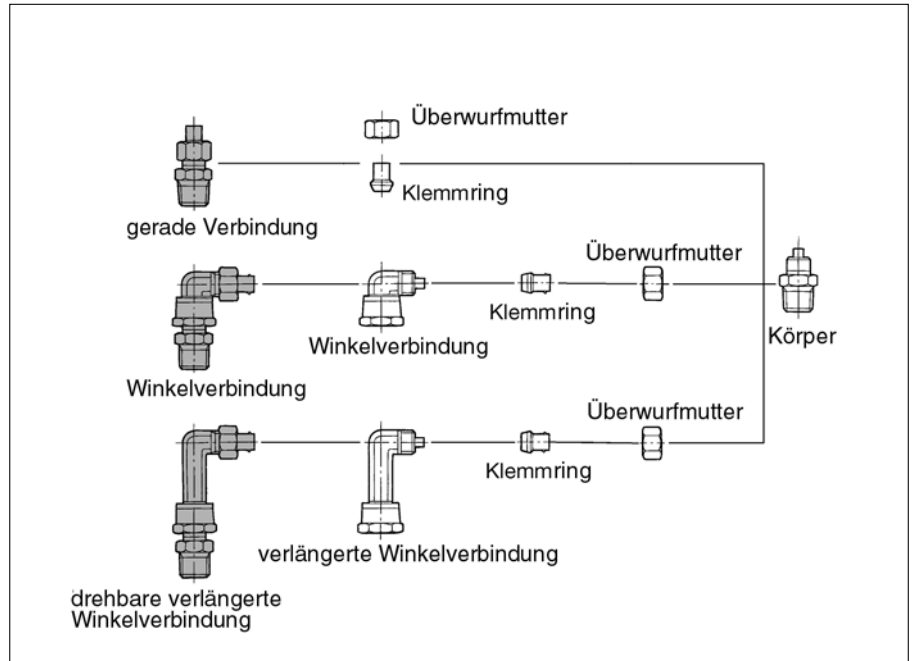
- Nur mit PUR-Schläuche zu verwendende Verbindungen (Schlauch-Aussen- \varnothing $\varnothing 8$, $\varnothing 10$ und $\varnothing 12$) sind durch folgende Markierungen am Körper gekennzeichnet.
- Unmarkierte Verbindungen können mit Nylon und Weichnylon und PUR verwendet werden
- Überwurfmutter und Spannring sind kompatibel.

Markierung für Verwendung von PUR	Modell
	Gerade Klemmverbindung mit Aussengewinde: KFH Gerade Klemmverbindung mit Innengewinde: KFF Schott-Klemmverbindung mit Gewinde: KFE Schott-Klemmverbindung: FE Gerade Klemmverbindung für gleiche Schläuche: KFH
	Einschraubwinkel: KFL T-Einschraubgewinde: KFT T-Stück mit Einschraubgewinde: KFY T-Klemmverbindung: KFT Drehbarer Einschraubwinkel: KFV Drehbarer Einschraubwinkel: KFW

Komponentenliste/Bestell-Nr. Drehbare Verbindungen.

Drehbare Verbindungen

Die Gehäuse der Winkelverbindungen sind mit fast allen Modellen kompatibel. (Ausser "KFV-04" und "KFW-04", die das Gehäuse für einen $\varnothing 6$ -Schlauch sind.)



Einschraubwinkel: KFV

Bestell-Nr.	Schlauch Aussen-/Innen \varnothing
KFV-04	$\varnothing 4/\varnothing 2.5$
KFV-06	$\varnothing 6/\varnothing 4$
KFV-08U	$\varnothing 8/\varnothing 5$
KFV-08N	$\varnothing 8/\varnothing 6$
KFV-10U	$\varnothing 10/\varnothing 6.5$
KFV-10N	$\varnothing 10/\varnothing 7.5$
KFV-12U	$\varnothing 12/\varnothing 8$
KFV-12N	$\varnothing 12/\varnothing 9$

Überwurfmutter: KFN

Bestell-Nr.	Schlauch-Aussen- \varnothing
KFN-04	$\varnothing 4$
KFN-06	$\varnothing 6$
KFN-08	$\varnothing 8$
KFN-10	$\varnothing 10$
KFN-12	$\varnothing 12$

Einschraubwinkel: KFW

Bestell-Nr.	Schlauch Aussen-/Innen- \varnothing
KFW-04	$\varnothing 4/\varnothing 2.5$
KFW-06	$\varnothing 6/\varnothing 4$
KFW-08U	$\varnothing 8/\varnothing 5$
KFW-08N	$\varnothing 8/\varnothing 6$
KFW-10U	$\varnothing 10/\varnothing 6.5$
KFW-10N	$\varnothing 10/\varnothing 7.5$
KFW-12U	$\varnothing 12/\varnothing 8$
KFW-12N	$\varnothing 12/\varnothing 9$

Klemmring KFS

Bestell-Nr.	Schlauch-Aussen- \varnothing
KFS-04	$\varnothing 4$
KFS-06	$\varnothing 6$
KFS-08	$\varnothing 8$
KFS-10	$\varnothing 10$
KFS-12	$\varnothing 12$

⚠ Sicherheitshinweise

Vor der Inbetriebnahme durchlesen.

Siehe S. 0-26 und 0-27 für Sicherheitshinweise und allgemeine Vorsichtsmassnahmen zu den in diesem Katalog erwähnten Produkten und S. 2.0-7 und 2.0-8 für allgemeine Vorsichtsmassnahmen zu allen Serien.

Anschluss

⚠ Achtung

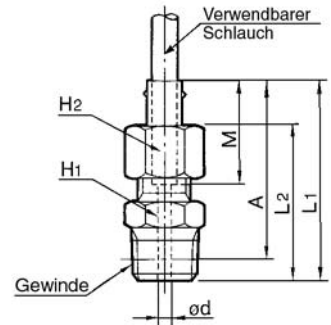
- ① Schneiden Sie den den Schlauch senkrecht ab. (Verwenden Sie einen SMC-Schlauchschneider "TK-1", "TK-2" oder "TK-3".)
- ② Führen Sie den Schlauch bis zum Anschlag ein und ziehen Sie die Überwurfmutter mit der Hand fest.
- ③ Ziehen Sie 1.5 bis 2 Umdrehungen mit einem Schraubenschlüssel nach. Der axiale Abstand zwischen Überwurfmutter und Verschraubungskörper nach dem anziehen ist ca. 2mm.

Gerade Klemmverbindung mit Aussengewinde: KFH



Schlauch (mm)		Gewinde R(PT)	Bestell-Nr.	H1 (Hex.)	H2 (Hex.)	L1	L2	M	ød	A*	Effektiver Querschnitt (mm ²)	Gewicht (g)
O.D.	I.D.											
4	2.5	1/8	KFH04-01	10	10	30.5	23.8	15.5	1.5	26.5	1.6	13
		1/4	KFH04-02	14		34.5	27.8			28.5		23
6	4	1/8	KFH06-01	10	12	30.2	23.5	15.2	3	26.2	6	14
		1/4	KFH06-02	14		34.2	27.5			28.2		25
		3/8	KFH06-03	17		35.2	28.5			28.9		36
8	5	1/8	KFH08U-01	12	14	30.2	23.5	16.2	4	26.2	11	16
		1/4	KFH08U-02	14		34.2	27.5			28.2		25
		3/8	KFH08U-03	17		35.2	28.5			28.9		37
	6	1/8	KFH08N-01	12		30.2	23.5		26.2	17	16	
		1/4	KFH08N-02	14		34.2	27.5		28.2		24	
		3/8	KFH08N-03	17		35.2	28.5		28.9		36	
10	6.5	1/4	KFH10U-02	17	17	35.8	28.5	18.8	5.5	29.8	21	32
		3/8	KFH10U-03	17		36.8	29.5			30.5		40
		1/2	KFH10U-04	22		39.8	32.5			31.6		65
	7.5	1/4	KFH10N-02	17		35.8	28.5		29.8	30	31	
		3/8	KFH10N-03	17		36.8	29.5		31.6		39	
		1/2	KFH10N-04	22		39.8	32.5		31.6		64	
12	8	1/4	KFH12U-02	17	19	36.3	29.5	19.3	7	30.3	35	33
		3/8	KFH12U-03	17		37.3	30.5			31		41
		1/2	KFH12U-04	22		40.3	33.5			32.1		65
	9	1/4	KFH12N-02	17		36.3	29.5		30.3	45	31	
		3/8	KFH12N-03	17		37.3	30.5		31		39	
		1/2	KFH12N-04	22		40.3	33.5		32.1		64	

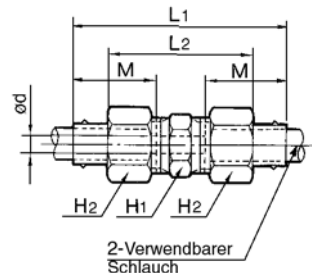
*Richtmass bei eingeschraubtem Gewinde



Gerade Klemmverbindung: KFH



Schlauch (mm)		Bestell-Nr.	H1 (Hex.)	H2 (Hex.)	L1	L2	M	ød	Effektiver Querschnitt (mm ²)	Gewicht (g)
O.D.	I.D.									
4	2.5	KFH04-00	8	10	40.9	27.6	15.5	1.5	1.6	13
6	4	KFH06-00	10	12	40.3	27	15.2	3	6	17
8	5	KFH08U-00	12	14	41.3	28	16.2	4	11	23
	6	KFH08N-00						5	17	22
10	6.5	KFH10U-00	17	17	44.6	30	18.8	5.5	21	36
	7.5	KFH10N-00						6.5	30	
12	8	KFH12U-00	17	19	45.5	32	19.3	7	35	42
	9	KFH12N-00						8	45	41

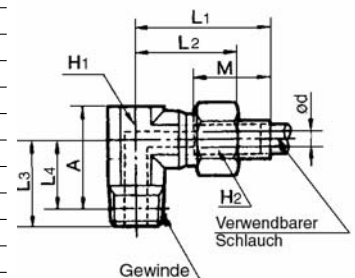


Einschraubwinkel: KFL



Schlauch (mm)		Gewinde R(PT)	Bestell-Nr.	H1 (Hex.)	H2 (Hex.)	L1	L2	L3	L4*	M	ød	A*	Effektiver Querschnitt (mm ²)	Gewicht (g)	
O.D.	I.D.														
4	2.5	1/8	KFL04-01	10	10	27.5	20.8	17	13	15.5	1.5	19.3	1.6	21	
		1/4	KFL04-02	14	19	13	25								
6	4	1/8	KFL06-01	10	12	27.2	20.5	17	13	15.2	3	19.3	6	22	
		1/4	KFL06-02											19	27
		3/8	KFL06-03											20	13.7
8	5	1/8	KFL08U-01	12	14	28.2	21.5	18	14	16.2	4	21.3	9.5	30	
		1/4	KFL08U-02					21	15			22.3	11	32	
		3/8	KFL08U-03					20	13.7			21	39		
	6	1/8	KFL08N-01					28.2	21.5		18	14	21.3	12	31
		1/4	KFL08N-02					28.2	21.5		21	15	22.3	16	32
		3/8	KFL08N-03					30.2	23.5		20	13.7	21	37	
10	6.5	1/4	KFL10U-02	12	17	31.8	24.5	22	16	18.8	5.5	23.3	18	38	
		3/8	KFL10U-03					21	14.7			22	20	44	
		1/2	KFL10U-04					25	16.8			25.3	20	66	
	7.5	1/4	KFL10N-02					31.8	24.5		22	16	23.3	23	38
		3/8	KFL10N-03					31.8	24.5		21	14.7	22	26	43
		1/2	KFL10N-04					33.8	26.5		25	16.8	25.3	26	65
12	8	1/4	KFL12U-02	14	19	34.3	27.5	23	17	19.3	7	25.5	24	53	
		3/8	KFL12U-03					22	15.7			24.2	30	53	
		1/2	KFL12U-04					25	16.8			25.3	30	68	
	9	1/4	KFL12N-02					23	17		25.5	27	51		
		3/8	KFL12N-03					22	15.7		24.2	27	52		
		1/2	KFL12N-04					25	16.8		25.3	35	67		

*Richtmass bei eingeschraubtem Gewinde



K□

M□

H□

D□

MS

T□

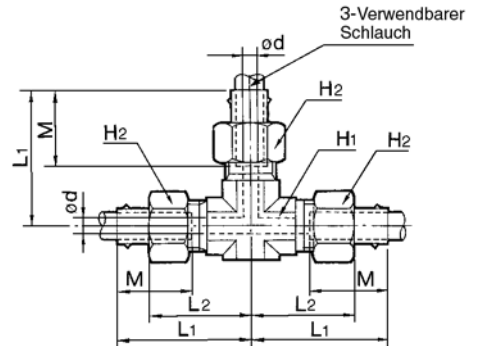
LQ

Rein-Raum

Serie KF

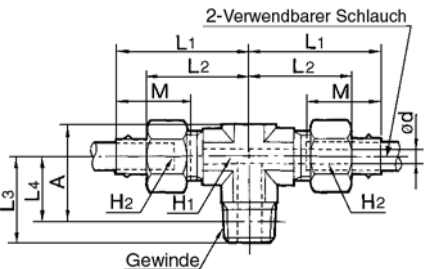
T-Verbindungsstück: KFT

Schlauch (mm)		Bestell-Nr.	H1 (Hex.)	H2 (Hex.)	L1	L2	M	ød	Effektiver Querschnitt (mm ²)	Gewicht (g)
O.D.	I.D.									
4	2.5	KFT04-00	10	10	27.5	20.8	15.5	1.5	1.6	33
6	4	KFT06-00		12	27.2	20.5	15.2	3	6	37
8	5	KFT08U-00	12	14	30.2	23.5	16.2	4	11	54
	6	KFT08N-00						5	17	53
10	6.5	KFT10U-00	12	17	31.8	24.5	18.8	5.5	21	65
	7.5	KFT10N-00						6.5	30	63
12	8	KFT12U-00	14	19	34.3	27.5	19.3	7	35	89
	9	KFT12N-00						8	45	85



T-Verbindungsstück mit Einschraubgewinde: KFT

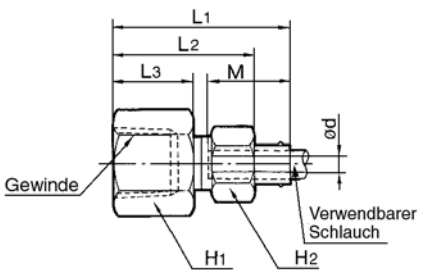
Schlauch (mm)		Bestell-Nr.	H1 (Hex.)	H2 (Hex.)	L1	L2	L3	L4*	M	ød	A*	Effektiver Querschnitt (mm ²)	Gewicht (g)								
O.D.	I.D.																				
4	2.5	1/8 KFT04-01	10	10	27.5	20.8	17	13	15.5	1.5	19.3	3	29								
		1/4 KFT04-02												19							
6	4	1/8 KFT06-01	10	12	27.2	20.5	17	13	15.2	3	19.3	10	32								
		1/4 KFT06-02												19							
		3/8 KFT06-03												12	30.2	23.5	22	15.7	23	12	53
8	5	1/8 KFT08U-01	12	14	30.2	23.5	20	16	16.2	4	23.3	14	49								
		1/4 KFT08U-02												23	17	24.3	19	50			
		3/8 KFT08U-03												23	15.7	23	19	56			
	6	1/8 KFT08N-01												20	16	23.3	16	46			
		1/4 KFT08N-02												23	17	24.3	16	49			
10	6.5	3/8 KFT08N-03	12	17	30.2	23.5	22	15.7	18.8	5	23	25	54								
		1/4 KFT10U-02												12	31.8	24.5	23	17	24.3	27	46
		3/8 KFT10U-03												14	33.8	26.5	27	18.8	27.3	34	90
	7.5	1/4 KFT10N-02												12	31.8	24.5	23	17	24.3	30	57
		3/8 KFT10N-03												14	33.8	26.5	27	18.8	27.3	30	62
		1/2 KFT10N-04												14	33.8	26.5	27	18.8	27.3	41	88
		12												8	1/4 KFT12U-02	14	19	34.3	27.5	19	25
3/8 KFT12U-03	24		17.7	26.2	22	81															
1/2 KFT12U-04	27		18.8	27.3	24	94															
9	1/4 KFT12N-02		25	19	27.5	32	75														
	3/8 KFT12N-03		24	17.7	26.2	22	78														
	1/2 KFT12N-04	27	18.8	27.3	48	93															



*Richtmass bei eingeschraubtem Gewinde

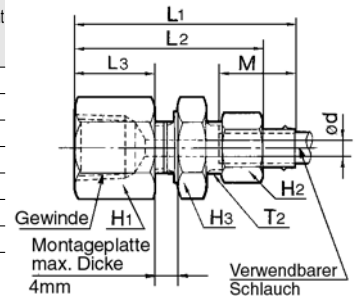
Gerade Klemmverbindung mit Innengewinde: KFF

Schlauch (mm)		Bestell-Nr.	H1 (Hex.)	H2 (Hex.)	L1	L2	L3	M	ød	Effektiver Querschnitt (mm ²)	Gewicht (g)
O.D.	I.D.										
4	2.5	1/4 KFF04-02	17	10	33.5	26.8	15	15.5	1.5	1.6	25
6	4	1/4 KFF06-02	17	12	33.2	26.5	15	15.2	3	6	27
		3/8 KFF06-03									
8	5	1/4 KFF08U-02	17	14	33.2	26.5	15	16.2	4	11	28
10	6.5	1/4 KFF10U-02	17	17	34.8	27.5	15	18.8	5.5	21	32
12	8	1/4 KFF12U-02	17	19	35.3	28.5	15	19.3	7	35	35



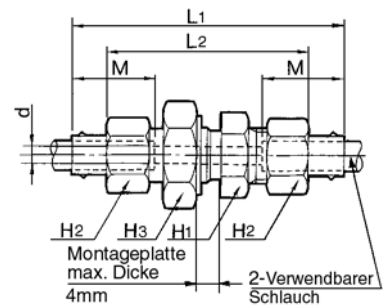
Schottverbindung mit Innengewinde: KFE

Schlauch (mm)		Gewinde Rc (PT)	Bestell-Nr.	H1 (Hex.)	H2 (Hex.)	H3 (Hex.)	L1	L2	L3	M	ød	T2	Montagebohrung	Effektiver Querschnitt (mm ²)	Gewicht (g)
O.D.	I.D.														
6	4	1/4	KFE06-02	17	12	17	44.2	37.5	16	15.2	3	M10 X 1	11	6	41
8	5	3/8	KFE08U-03	19	14	19	46.2	39.5	17	16.2	4	M12 X 1	13	11	49
	6		KFE08N-03											17	50
10	6.5	3/8	KFE10U-03	19	17	22	48.8	41.5	17	18.8	5.5	M15 X 1	16	21	63
	7.5		KFE10N-03											30	62
12	8	3/8	KFE12U-03	22	19	24	51.3	44.5	17	19.3	7	M17 X 1	18	35	93
	9		KFE12N-03											45	91



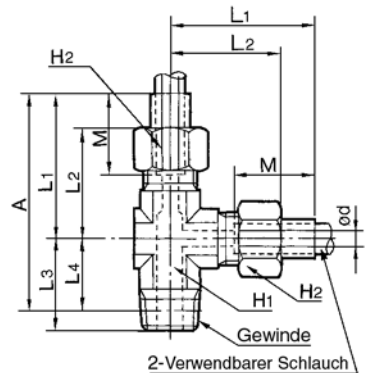
Schottverbindung: KFE

Schlauch (mm)		Bestell-Nr.	H1 (Hex.)	H2 (Hex.)	H3 (Hex.)	L1	L2	M	ød	Montagebohrung	Effektiver Querschnitt (mm ²)	Gewicht (g)
O.D.	I.D.											
4	2.5	KFE04-00	12	10	13	50.9	37.6	15.5	1.5	9	1.6	23
6	4	KFE06-00	14	12	17	51.3	38	15.2	3	11	6	34
8	5	KFE08U-00	17	14	19	52.3	39	16.2	4	13	11	47
	6	KFE08N-00									17	46
10	6.5	KFE10U-00	19	17	22	56.6	42	18.8	5.5	16	21	67
	7.5	KFE10N-00									30	66
12	8	KFE12U-00	22	19	24	59.5	46	19.3	7	18	35	87
	9	KFE12N-00									45	85



T-Verbindungsstück: KFY

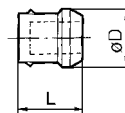
Schlauch (mm)		Gewinde R(PT)	Bestell-Nr.	H1 (Hex.)	H2 (Hex.)	L1	L2	L3	L4*	M	ød	A*	Effektiver Querschnitt (mm ²)	Gewicht (g)										
O.D.	I.D.																							
4	2.5	1/8	KFY04-01	10	10	27.5	20.8	17	13	15.5	1.5	40.5	3.5	28										
		1/4	KFY04-02										19	32										
6	4	1/8	KFY06-01	10	12	27.2	20.5	17	13	15.2	3	40.2	11	31										
		1/4	KFY06-02										19	37										
		3/8	KFY06-03										30.2	23.5	22	15.7	45.8	13	51					
		1/8	KFY08U-01										20	16	46.2	15	48							
8	5	1/4	KFY08U-02	12	14	30.2	23.5	23	17	16.2	4	47.2	21	50										
		3/8	KFY08U-03										45.8	21	55									
		1/8	KFY08N-01										46.2	18	47									
	6	1/4	KFY08N-02										47.2	27	48									
		3/8	KFY08N-03										45.8	27	53									
		1/8	KFY10U-02										48.8	30	58									
10	6.5	3/8	KFY10U-03	12	17	31.8	24.5	22	15.7	18.8	5.5	47.4	30	63										
		1/2	KFY10U-04										52.6	38	89									
	7.5	1/4	KFY10N-02										48.8	33	57									
		3/8	KFY10N-03										47.4	33	62									
	12	8	1/2										KFY10N-04	14	19	33.8	26.5	27	18.8	19.3	6.5	52.6	46	88
			1/4										KFY12U-02										25	19
3/8		KFY12U-03	24	17.7	51.9	49	79																	
1/2		KFY12U-04	27	18.8	53.1	93																		
9	8	1/4	KFY12N-02	14	19	34.3	27.5	25	19	19.3	8	53.3	36	76										
		3/8	KFY12N-03										24	17.7	51.9	78								
		1/2	KFY12N-04										27	18.8	53.1	54	92							



*Richtmass bei eingeschraubtem Gewinde

Stopfen: KFP

Anschl.-grösse (mm)	Bestell-Nr.	L	øD	Gewicht (g)
4	KFP-04	12	6.5	0.3
6	KFP-06	12	8.5	0.5
8	KFP-08	12	10.4	0.7
10	KFP-10	13.5	13	1.0
12	KFP-12	14	15	1.4



K□

M□

H□

D□

MS

T□

LQ

Rein-Raum

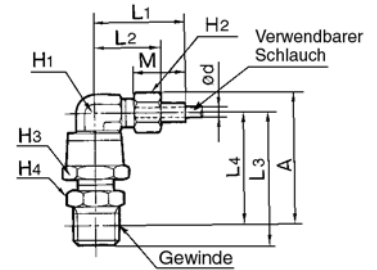
Serie KF

Drehbarer Einschraubwinkel: KFV



Schlauch (mm)	Gewinde R(PT)	Bestell-Nr.	H1 (Hex.)	H2 (Hex.)	H3 (Hex.)	H4 (Hex.)	L1	L2	L3	L4*	M	ød	A*	Effektiver Querschnitt (mm ²)	Gewicht (g)		
																O.D.	I.D.
4	2.5	1/8 KFV04-01	10	10	14	10	26	19.3	33.7	29.7	15.5	1.5	35.5	1.4	40		
		1/4 KFV04-02				14			37.7	31.7			37.5		50		
6	4	1/8 KFV06-01	10	12	14	10	25.7	19	33.7	29.7	15.2	3	35.5	5	42		
		1/4 KFV06-02				14			37.7	31.7			37.5		52		
		3/8 KFV06-03				17			38.7	32.4			38.2		64		
8	5	1/8 KFV08U-01	12	14	17	12	27.2	20.5	34.7	30.7	16.2	4	37.6	9.4	52		
		1/4 KFV08U-02				14			38.7	32.7			39.6		61		
		3/8 KFV08U-03				17			39.7	33.4			40.3		73		
	6	1/8 KFV08N-01				12			34.7	30.7			37.6		5	39.6	57
		1/4 KFV08N-02				14			38.7	32.7			39.6			14	60
		3/8 KFV08N-03				17			39.7	33.4			40.3			72	
10	6.5	1/4 KFV10U-02	14	17	19	17	28.8	21.5	40.7	34.7	18.8	5.5	42.8	18	73		
		3/8 KFV10U-03				17			41.7	35.4			43.5		81		
		1/2 KFV10U-04				22			44.7	36.5			44.6		104		
	7.5	1/4 KFV10N-02				17			40.7	34.7			42.8		6.5	43.5	72
		3/8 KFV10N-03				17			41.7	35.4			43.5			25	80
		1/2 KFV10N-04				22			44.7	36.5			44.6			104	
12	8	1/4 KFV12U-02	17	19	22	17	30.3	23.5	41.7	35.7	19.3	7	45.7	30	92		
		3/8 KFV12U-03				17			42.7	36.4			46.7		100		
		1/2 KFV12U-04				22			45.7	37.5			47.5		124		
	9	1/4 KFV12N-02				17			41.7	35.7			45.7		8	46.7	90
		3/8 KFV12N-03				17			42.7	36.4			46.7			38	98
		1/2 KFV12N-04				22			45.7	37.5			47.5			123	

*Richtmass bei eingeschraubtem Gewinde

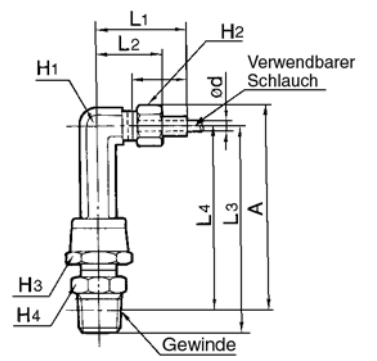


Drehbarer verlängerter Einschraubwinkel: KFW



Schlauch (mm)	Gewinde R(PT)	Bestell-Nr.	H1 (Hex.)	H2 (Hex.)	H3 (Hex.)	H4 (Hex.)	L1	L2	L3	L4*	M	ød	A*	Effektiver Querschnitt (mm ²)	Gewicht (g)		
																O.D.	I.D.
4	2.5	1/8 KFW04-01	10	10	14	10	26	19.3	53.7	49.7	15.5	1.5	55.5	1.4	58		
		1/4 KFW04-02				14			57.7	51.7			63.5		63		
6	4	1/8 KFW06-01	10	12	14	10	25.7	19	54.7	50.7	15.2	3	56.5	5	61		
		1/4 KFW06-02				14			58.7	52.7			58.5		66		
		3/8 KFW06-03				17			59.7	53.4			59.2		77		
8	5	1/8 KFW08U-01	12	14	17	12	27.2	20.5	55.7	51.7	16.2	4	58.6	9.4	81		
		1/4 KFW08U-02				14			59.7	53.7			60.6		83		
		3/8 KFW08U-03				17			60.7	54.4			61.3		90		
	6	1/8 KFW08N-01				12			55.7	51.7			58.6		5	58.6	81
		1/4 KFW08N-02				14			59.7	53.7			60.6			14	83
		3/8 KFW08N-03				17			60.7	54.4			61.3			88	
10	6.5	1/4 KFW10U-02	14	17	19	17	28.8	21.5	61.7	55.7	18.8	5.5	63.8	18	100		
		3/8 KFW10U-03				17			62.7	56.4			64.5		106		
		1/2 KFW10U-04				22			65.7	57.5			65.6		128		
	7.5	1/4 KFW10N-02				17			61.7	55.7			63.8		6.5	64.5	99
		3/8 KFW10N-03				17			62.7	56.4			64.5			25	104
		1/2 KFW10N-04				22			65.7	57.5			65.6			126	
12	8	1/4 KFW12U-02	17	19	22	17	30.3	23.5	64.7	58.7	19.3	7	68.7	30	146		
		3/8 KFW12U-03				17			65.7	59.4			69.4		146		
		1/2 KFW12U-04				22			68.7	60.5			70.5		161		
	9	1/4 KFW12N-02				17			64.7	58.7			68.7		8	69.4	144
		3/8 KFW12N-03				17			65.7	59.4			69.4			38	145
		1/2 KFW12N-04				22			68.7	60.5			70.5			159	

*Richtmass bei eingeschraubtem Gewinde



K

M

H

D

MS

T

LQ

Rein-
Raum