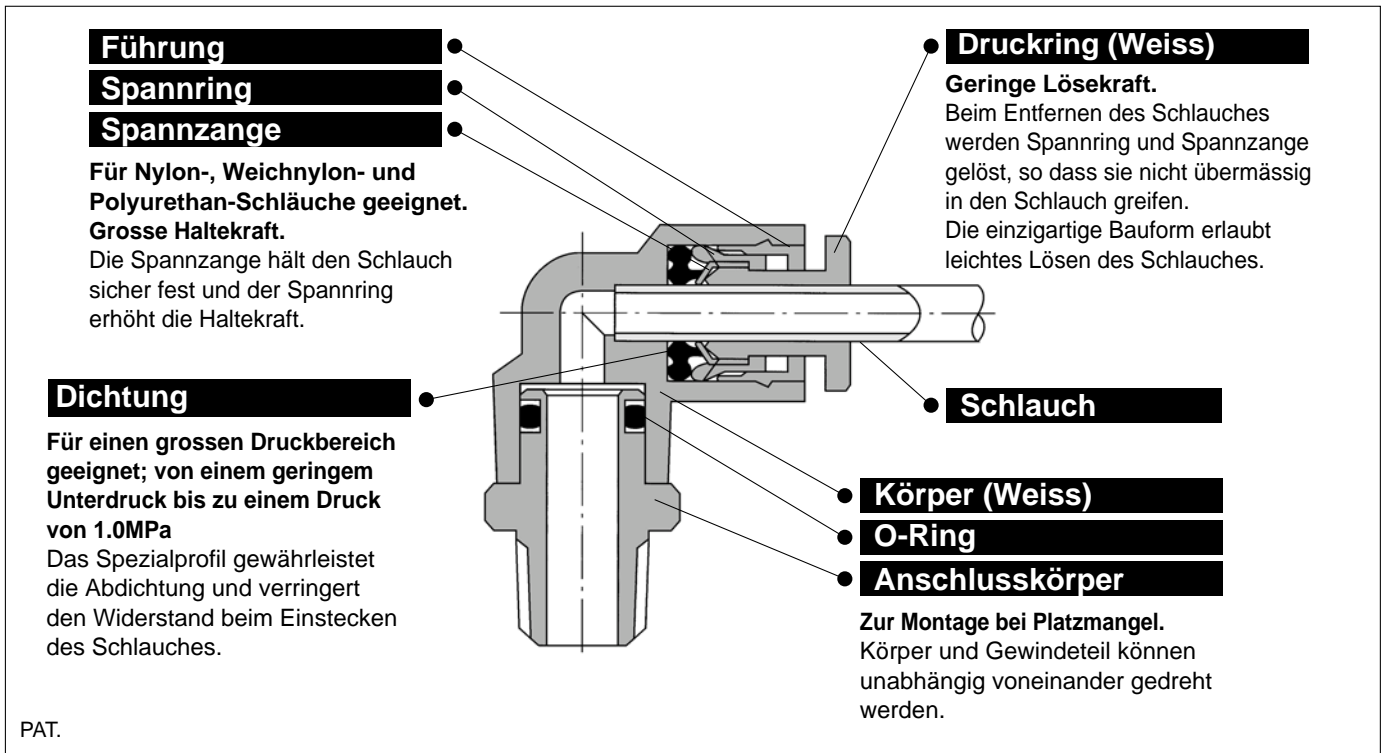


Rostfreie Steckverbindungen

Serie KG



Ausführung aus rostfreiem Stahl für korrodierende Umgebungen

Metallteile aus rostfreiem Stahl (SUS 303)

Geeignet zur Verwendung in Produktionslinien für Kathodenstrahlröhren, in denen der Kontakt mit Kupfer vermieden werden muss, für die Lebensmittelverarbeitung in Umgebungen mit Spritz- oder Salzwasser und für Reinraumanwendungen zur Vermeidung von Korrosion.




Verwendbarer Schlauch

Schlauchmaterial	Nylon, Weichnylon, PUR
Schlauch-Aussen- \varnothing	$\varnothing 4, \varnothing 6, \varnothing 8, \varnothing 10, \varnothing 12, \varnothing 16$

Technische Daten

Medium	Luft, Wasser ⁽¹⁾	
Max. Betriebsdruck	1.0MPa	
Max. Betriebsvakuumdruck	-100kPa	
Prüfdruck	3.0MPa	
Umgebungs- und Medientemperatur	-5 bis 60°C (Wasser: 0 bis 40°C)(nicht gefroren)	
Gewinde	Gewindeteil	Konisch
	Mutter	Klasse 2 (Metrisches Gewinde)
Dichtungsmittel (Gewindeteil)	Mit/Ohne Teflonbeschichtung ⁽²⁾	

 Anm. 1) Geeignet für allgemeine Industrierwässer. Wenden Sie sich an SMC, wenn andere Flüssigkeiten verwendet werden. Drucksitzen müssen unter dem max. Betriebsdruck liegen.

Anm. 2) Geben Sie "S" hinter der Bestell-Nr. an, wenn mit Teflonbeschichtung gewünscht.

Material Komponenten

Körper	Rostfreier Stahl (SUS303), PBT
Anschlusskörper (Gewinde)	Rostfreier Stahl (SUS303)
Spannzange	Rostfreier Stahl (SUS304)
Führung	SUS304, rostfreier Stahl(SUS303), POM
Spannring, Druckring	POM
Dichtung, O-Ring	NBR

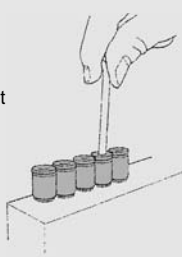
Modell

Gerade Steckverbindung mit Innensechskant

KGS S.2.3-11



Innensechskant ermöglicht Gewindeanschluss mit einem Imbusschlüssel bei Platzmangel.

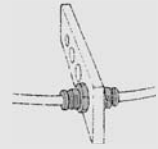


Schott-Steckverbindung

KGE S.2.3-19



Für Anschlussverbindung von zwei Schläuchen zur Paneelmontage.

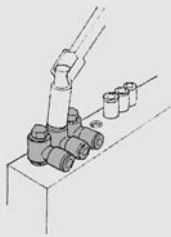


Einschraubwinkel schwenkbar

KGV S.2.3-13



Der schwenkbare Einschraubwinkel ermöglicht einen Gewindeanschluss mit einem Schraubenschlüssel bei Platzmangel.

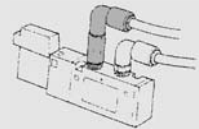


Verlängerter Einschraubwinkel

KGW S.2.3-15



Der verlängerte Winkel steht über den Standardwinkel hinaus, so dass das Anschliessen und Abziehen des Schlauchs vereinfacht wird.

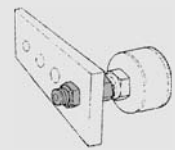


Schott-Steckverbindung mit Gewinde

KGE S.2.3-19



Für Schlauchdurchgangsverbindung zur Montage an ein Paneel-Aussengewinde.



Gerade Steckverbindung

KGH S.2.3-11



Für Schlauchanschluss in der gleichen Richtung des Innengewindes. Geläufigste Ausführung.

Einschraubwinkel

KGL S.2.3-12



Für Schlauchanschluss im rechten Winkel zum Innengewinde. Geläufigste Ausführung.

T-Einschraubgewinde

KGT S.2.3-15



Zur 90°-Verzweigung vom Innengewinde in zwei Richtungen.

Verschraubung mit Innengewinde

KGF S.2.3-12



Für Schlauchanschluss an ein Aussengewinde wie z.B. eines Manometer.

Winkel-Steckverbindung

KGL S.2.3-14



Für rechtwinklige Schlauchverbindung.

T-Steckverbindung

KGT S.2.3-15



Für eine 90°-Schlauchverzweigung nach zwei Seiten.

Gerade Steckverbindung

KGH S.2.3-12



Für Schlauchverbindung in der gleichen Richtung.

Winkel-Steckverbindung

KGL S.2.3-14



Für 90°-Richtungsänderung von Steckverbindungen.

T-Steckverbindung mit Durchmesserreduktion

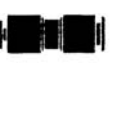
KGT S.2.3-16



Für 90°-Verzweigung in zwei Richtungen von Schläuchen mit Durchmesserreduktion.

Gerade Steckverbindung mit Durchmesserreduktion

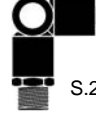
KGH S.2.3-12



Zur Verbindung von Schläuchen mit unterschiedlichem Durchmesser.

Winkel-Einschraubverbindung

KGD S.2.3-16



Für Verzweigungsanschluss rechtwinklig zum Innengewinde.

T-Stück mit Einschraubgewinde

KGY S.2.3-16



Für Verzweigung in Richtung des Innengewindes und in 90°-Richtung.

2-fach-Einschraubwinkel

KGLU S.2.3-13



Für rechtwinkligen Anschluss vom Innengewinde.

Winkel-Steckverbindung

KGD S.2.3-17



3fach-Verzweigung für rechtwinklige Schlauchverbindung.

"Y"-4fach-Verzweigung mit Durchmesserreduktion

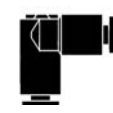
KGUD S.2.3-18



Für 4fach-Verzweigungsanschluss in gleicher Richtung und mit Durchmesserreduktion.

Winkel-Steckverzweigung

KGLU S.2.3-14



Für rechtwinklige Schlauchverbindung

4fach-Verzweigung

KGUD S.2.3-17



4fach-Verzweigungsanschluss in Richtung des Innengewinde.

"Y"-Steckverzweigung

KGU S.2.3-18



Für Schlauchverbindung in gleicher Richtung.

K□

M□

H□

D□

MS

T□

LQ


Reinraum

Serie KG

Modell

Steckverzweigung mit Durchmesserreduktion "Y"

KGU S.2.3-18



Zur Verbindung von Schläuchen mit Durchmesserreduktion in gleicher Richtung

Reduktion


KGR S.2.3-18



Zur Reduzierung des Durchmessers von Steckverbindungen.

Schlauchkappe


KGC S.2.3-19



Zum Verschliessen nicht verwendeter Schläuche.

"Y" - Verzweigung

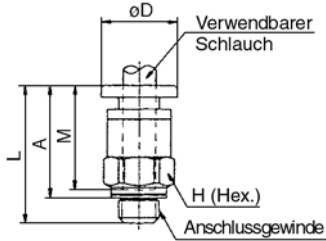
KGU S.2.3-17



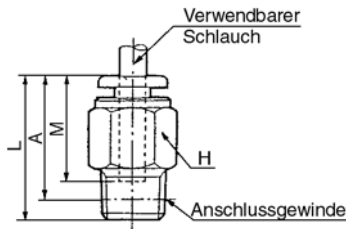
Zur Verzweigung in gleiche Richtung des Innengewindes.

Gerade Steckverbindung: KGH

<M5>



<R(PT)>



Schlauch-Aussen-ø (mm)	Anschluss-gewinde R(PT)	Bestell-Nr.	H (Hex.)	øD ⁽¹⁾	L	A*	M	Äquivalenter ⁽²⁾ Querschnitt (mm ²)		Gewicht (g)						
								Nylon	PUR							
4	M5	KGH04-M5	8	8	17	13.9	12.7	4	4	2.4						
	1/8	KGH04-01	10	—	22	18					16	5.6	4	9		
	1/4	KGH04-02	14	—	19.5	13.5									16	4
6	M5	KGH06-M5	10	10	17.8	14.7	13.5	4	4	3.4						
	1/8	KGH06-01	12	—	22.5	18.5					17	13.1	10.4	16		
	1/4	KGH06-02	14	—	23	17									14	27
	3/8	KGH06-03	17	—	22	15.5										
8	1/8	KGH08-01	14	—	28	24	18.5	26.1	18.0	21						
	1/4	KGH08-02			26.5	20.5					19					
	3/8	KGH08-03	17	—	22	15.5						26				
10	1/8	KGH10-01	17	—	30	26	21	41.5	29.5	19						
	1/4	KGH10-02			33.5	27.5					30					
	3/8	KGH10-03			29	22.5						53				
	1/2	KGH10-04			22	—					27		19			
12	1/4	KGH12-02	19	—	34.5	28.5	22	58.3	46.1	42						
	3/8	KGH12-03			30	23.5					34					
	1/2	KGH12-04	22	—	22	51										
16	3/8	KGH16-03	24	—	38.5	32	24	81	(81)	61						
	1/2	KGH16-04			34.5	26.5		113	(96)	47						

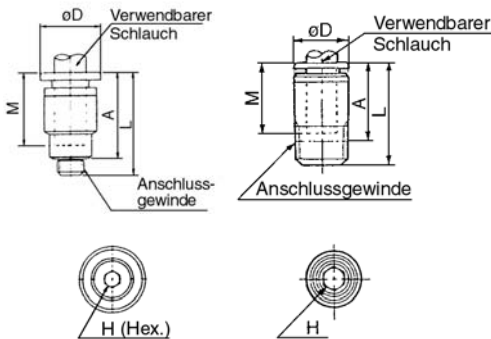
* Referenz-Abmessungen des eingeschraubten R(PT) Gewindes.

Anm. 1) øD: Max. Durchmesser
Anm. 2) (): Werte für Weichnylon.

Gerade Steckverbindung mit Innensechskant: KGS

<M5>

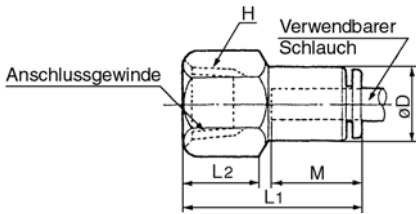
<R(PT)>



Schlauch-Aussen-ø (mm)	Anschluss-gewinde R(PT)	Bestell-Nr.	H (Hex.)	øD ⁽¹⁾	L	A*	M	Äquivalenter Querschnitt (mm ²)		Gewicht (g)				
								Nylon	PUR					
4	M5	KGS04-M5	2.5	8	18.7	15.6	12.7	4	4	2.6				
	1/8	KGS04-01	3	9.8	23	19					4.1	3.6	8	
6	M5	KGS06-M5	2.5	10	19.5	16.4	13.5	4	4	3.2				
	1/8	KGS06-01	4	11.8	24	20					17	10.0	9.9	9
	1/4	KGS06-02		13.8								10.7	10.0	15
8	1/8	KGS08-01	5	14	28	24	18.5	23.3	16.2	12				
	1/4	KGS08-02	6		25.5	19.5					24			
	3/8	KGS08-03		17	27.5	21								
10	1/8	KGS10-01	5	17	30	26	21	39.0	26.6	18				
	1/4	KGS10-02	8		27.5	21.5					21	12		
	3/8	KGS10-03											8	22
	1/2	KGS10-04												
12	1/4	KGS12-02	8	19	33.5	27.5	22	60.0	44.5	23				
	3/8	KGS12-03	10		29	22.5					18			
	1/2	KGS12-04			22	28						20	30	

* Referenz-Abmessungen des eingeschraubten R(PT)-Gewindes.
Anm.1) øD: Max. Durchmesser

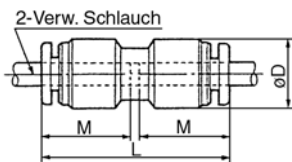
Verschraubung mit Innengewinde: KGF



Schlauch-Aussen- ϕ (mm)	Anschluss-gewinde R(PT)	Bestell-Nr.	H (Hex.)	$\phi D^{(1)}$	L1	L2	M	Äquivalenter Querschnitt(mm ²)		Gewicht (g)
								Nylon	PUR	
4	1/8	KGF04-01	14	10	27	11	16	5.6	4	15
	1/4	KGF04-02	17		31	14				23
6	1/8	KGF06-01	14	12	27.5	11	17	13.1	10.4	15
	1/4	KGF06-02	17		31	13				22
	3/8	KGF06-03	19		33.5	15				25
8	1/8	KGF08-01	14	14	29	11	18.5	26.1	18.0	17
	1/4	KGF08-02	17		32.5	13				24
	3/8	KGF08-03	19		33.5	14				24
10	1/4	KGF10-02	17	17	34.5	14	21	41.5	29.5	27
	3/8	KGF10-03	19		36.5	15				30
12	1/4	KGF12-02	19	19	35	14	22	58.3	46.1	36
	3/8	KGF12-03	19		37					31
	1/2	KGF12-04	24		41					18

* Referenz-Abmessungen des eingeschraubten R-(PT) Gewindes.
Anm. 1) ϕD : Max. Durchmesser

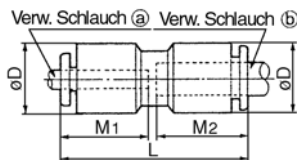
Gerade Steckverbindung: KGH



Schlauch-Aussen- ϕ (mm)	Bestell-Nr.	$\phi D^{(1)}$	L	M	Äquivalenter Querschnitt(mm ²)		Gewicht (g)
					Nylon	PUR	
4	KGH04-00	10.4	32.5	16	5.6	4	3
6	KGH06-00	12.8	34.5	17	13.1	10.4	4
8	KGH08-00	15.2	38.5	18.5	26.1	18.0	6
10	KGH10-00	18.5	42.5	21	41.5	29.5	11
12	KGH12-00	20.9	44.5	22	58.3	46.1	14

Anm. 1) ϕD : Max. Durchmesser

Gerade Steckverbindung mit Durchmesserreduktion: KGH

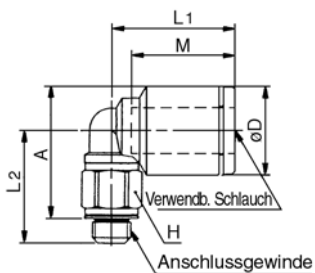


Schlauch-Aussen- ϕ (mm)		Bestell-Nr.	$\phi D^{(1)}$	L	M1	M2	Äquivalenter Querschnitt(mm ²)		Gewicht (g)
a	b						Nylon	PUR	
4	6	KGH04-06	12.8	34.5	16	17	5.6	4	5
6	8	KGH06-08	15.2	38.5	17	18.5	13.1	10.4	6
8	10	KGH08-10	18.5	42	18.5	21	26.1	18.0	11
10	12	KGH10-12	20.9	44.5	21	22	41.5	29.5	14

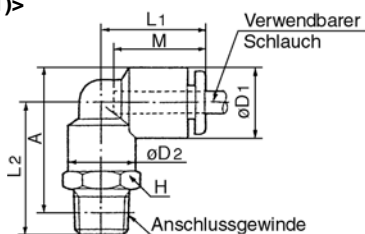
Anm. 1) ϕD : Max. Durchmesser

Einschraubgewinde: KGL

<M5>



<R(PT)>



Schlauch-Aussen- ϕ (mm)	Anschluss-gewinde R(PT)	Bestell-Nr.	H (Hex.)	D1 ⁽¹⁾	D2	L1	L2	A*	M	Äquivalenter ⁽²⁾ Querschnitt(mm ²)		Gewicht (g)
										Nylon	PUR	
4	M5	KGL04-M5	7	9.3	—	15.6	13.7	15.3	12.7	3.5	3.5	2.7
	1/8	KGL04-01	10	10.4	10	18	22	23	16	4.2	4.2	10
	1/4	KGL04-02	14				26	25				19
6	M5	KGL06-M5	7	11.6	—	16.1	14.7	17.4	13.5	3.5	3.5	3.1
	1/8	KGL06-01	10	12.8	10	20	23	25.5	17	11.4	9.0	12
	1/4	KGL06-02	14				27	27.5				10
	3/8	KGL06-03	17				29	29				33
1/8	KGL08-01	12	24.5				28	13				
8	1/4	KGL08-02	14	15.2	12	23	28.5	30	18.5	21.6	14.9	21
	3/8	KGL08-03	17				30.5	31.5				35
	1/8	KGL10-01	17				18.5	17				26.5
1/4	KGL10-02	17	30	33	26							
3/8	KGL10-03	17	32	34.5	36							
1/2	KGL10-04	22	36	37	63							
12	1/4	KGL12-02	17	20.9	17	28.5	31	35.5	22	50.2	39.7	28
	3/8	KGL12-03	17				33	37				38
	1/2	KGL12-04	22				37	39.5				65
16	3/8	KGL16-03	22	26.5	21	33	38	44.5	24	71	(71)	101
	1/2	KGL16-04	22				41	46				100

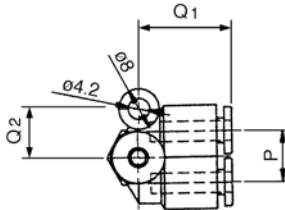
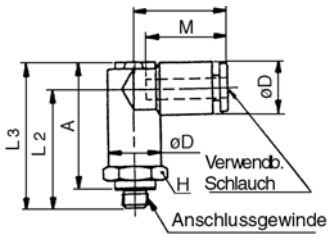
* Referenz-Abmessungen des eingeschraubten R-(PT) Gewindes.
Anm. 1) (): Werte für Weichnylon.
Anm. 2) ϕD_1 : Max. Durchmesser

Serie KG



Winkel-Steckverzweigung: KGLU

<M5>

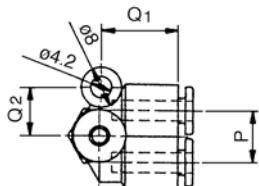
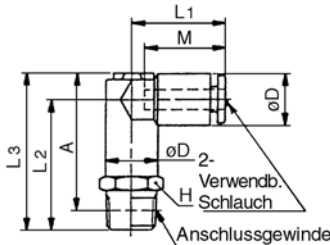


Schlauch-Aussen-ø (mm)	Anschluss-gewinde R(PT)	Bestell-Nr.	H (Hex.)	øD ⁽¹⁾	L1	L2	L3	A*	M	P	Q1	Q2	Äquivalenter Querschnitt(mm ²)		Gewicht (g)
													Nylon	PUR	
4	M5	KGLU04-M5	11	10.4	18.5	24	29.5	25.5	16	10.4	18.5	10	4.3	4.1	10
	1/8	KGLU04-01	12			26.5	32	27.5					6.0	4.1	12
	1/4	KGLU04-02	21			30.5	36	30					21		
6	M5	KGLU06-M5	13	12.8	21	26.5	33	29.5	17	12.8	20.5	12	4.3	4.3	13
	1/8	KGLU06-01	15			29.5	36	32							
	1/4	KGLU06-02	22			33	39.5	33.5					13.9	11.0	22
	3/8	KGLU06-03	35			35	41.5	35					35		
8	1/8	KGLU08-01	17	15.2	24	34	41.5	38	18.5	15.2	24.5	14	26.3	18.2	27
	1/4	KGLU08-02	35			37	44.5	38.5							
	3/8	KGLU08-03	39			38	45.5	39					35		
10	1/4	KGLU10-02	19	18.5	27	40	49.5	43.5	21	18.5	28	16	40.8	29.0	41
	3/8	KGLU10-03	42			41	50.5	44							
	1/2	KGLU10-04	64			44.5	54	45.5					42		
12	1/4	KGLU12-02	22	20.9	29	42.5	53	47	22	20.9	30	18	57.2	45.2	57
	3/8	KGLU12-03	58			43.5	54	47.5							
	1/2	KGLU12-04	65			46.5	57	49					58		

* Referenz-Abmessungen des eingeschraubten R-(PT) Gewindes.
Anm. 1) øD: Max. Durchmesser



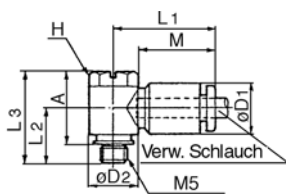
<R(PT)>



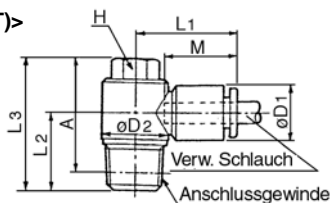
Einschraubwinkel schwenkbar: KGV



<M5>



<R(PT)>



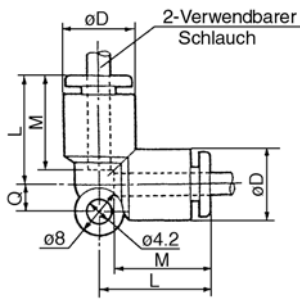
Schlauch-Aussen-ø (mm)	Anschluss-gewinde R(PT)	Bestell-Nr.	H (Hex.)	øD ⁽¹⁾	øD2	L1	L2	L3	A*	M	Äquivalenter Querschnitt(mm ²)		Gewicht (g)
											Nylon	PUR	
4	M5	KGV04-M5	8	10.4	9.8	20.5	11	18.5	15	16	2.9	2.9	6
	1/8	KGV04-01			13.4	22	14.5	26.5	22.5		14		
6	M5	KGV06-M5	8	12.8	9.8	23.5	12	18.5	15	17	3.8	3.8	7
	1/8	KGV06-01			13.4	24	14.5	26.5	22.5		15		
	1/4	KGV06-02			10	15.3	23.5	18.5	31		25	7.5	7.9
8	1/8	KGV08-01	12	15.2	17.6	28.5	15.5	28.5	24.5	18.5	16	11.2	24
	1/4	KGV08-02			18.5	31.5	25.5	30	30		30		
	3/8	KGV08-03			14	20.6	27.5	20.5	36.5		30	20.5	14.3
10	1/4	KGV10-02	14	18.5	20.6	31	19.5	35.5	29.5	21	27	20.3	40
	3/8	KGV10-03					20.5	36.5	30		49		
12	3/8	KGV12-03	17	20.9	25.2	34	22	38.5	32	22	39	30.8	63
	1/2	KGV12-04					25	41.5	33.5		80		

* Referenz-Abmessungen des eingeschraubten R-(PT) gewindes.
Anm. 1) øD1: Max. Durchmesser





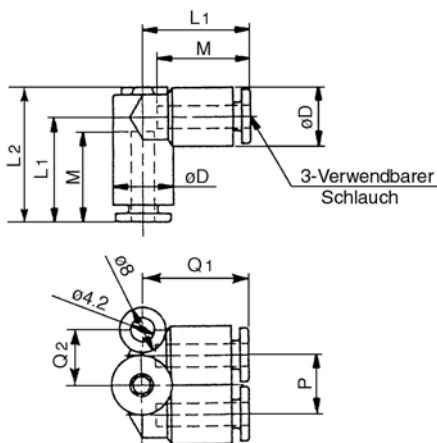
Einschraubwinkel: KGL



Schlauch-Aussen- \varnothing (mm)	Bestell-Nr.	$\varnothing D^{(1)}$	L	Q	M	Äquivalenter Querschnitt (mm ²)		Gewicht (g)
						Nylon	PUR	
4	KGL04-00	10.4	18	4.5	16	4.2	4.2	6
6	KGL06-00	12.8	20	5.3	17	11.4	9.0	6
8	KGL08-00	15.2	23	6	18.5	21.6	14.9	10
10	KGL10-00	18.5	26.5	6.8	21	35.2	25.0	17
12	KGL12-00	20.9	28.5	7.5	22	50.2	39.7	21
16	KGL16-00	26.5	34	10	25	100	(84)	29

Ann. 1) $\varnothing D$: Max. Durchmesser
Ann. 2) (): Werte für Weichnylon.

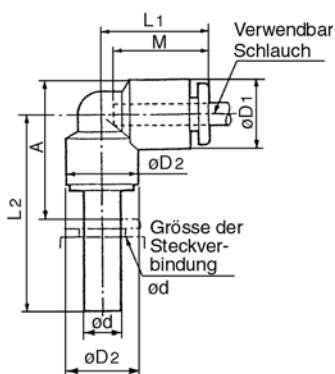
Einschraubwinkel mit Verzweigung: KGLU



Schlauch-Aussen- \varnothing (mm)	Bestell-Nr.	$\varnothing D^{(1)}$	L1	L2	Q1	Q2	M	P	Äquivalenter Querschnitt (mm ²)		Gewicht (g)
									Nylon	PUR	
4	KGLU04-00	10.4	18.5	24	18.5	10	16	10.4	6.0	4.1	6
6	KGLU06-00	12.8	21	27.5	20.5	12	17	12.8	13.9	11.0	8
8	KGLU08-00	15.2	24	32	24.5	14	18.5	15.2	26.3	18.2	15
10	KGLU10-00	18.5	27	36.5	28	16	21	18.5	40.8	29.0	25
12	KGLU12-00	20.9	29	40	30	18	22	20.9	57.2	45.2	32

Ann. 1) $\varnothing D$: Max. Durchmesser

Winkel-Steckverbindung: KGL



Schlauch-Aussen- \varnothing (mm)	Grösse der Steckverbindung $\varnothing d$	Bestell-Nr.	$\varnothing D_1^{(1)}$	$\varnothing D_2$	L1	L2	A	M	Äquivalenter Querschnitt (mm ²)		Gewicht (g)
									Nylon	PUR	
4	4	KGL04-99	10.4	8	18	25	14.5	16	4.2	4.2	8
6	6	KGL06-99	12.8	10	20	27.5	17	17	11.4	9.0	10
8	8	KGL08-99	15.2	12	22.5	31.5	21	18.5	21.6	14.9	14
10	10	KGL10-99	18.5	14	25.5	35.5	23.5	21	35.2	25.0	25
12	12	KGL12-99	20.9	16	27	37.5	26	22	50.2	39.7	28

Ann. 1) $\varnothing D_1$: Max. Durchmesser

K □

M □

H □

D □

MS

T □

LQ

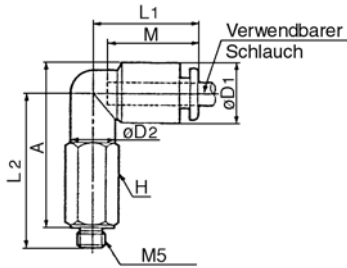
Reinraum

Serie KG

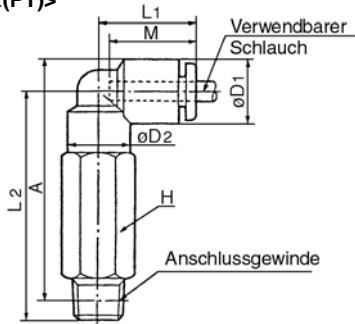


Verlängerter Einschraubwinkel: KGW

<M5>



<R(PT)>



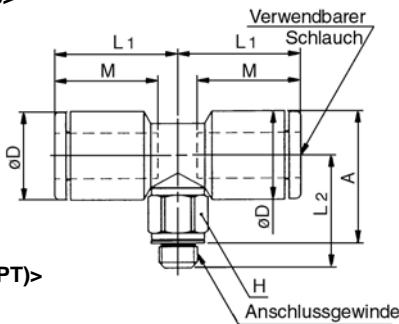
Schlauch-Aussen- ϕ (mm)	Anschluss-Gewinde R(PT)	Bestell-Nr.	H (Hex.)	$\phi D^{(1)}$		L1	L2	A*	M	Äquivalenter Querschnitt (mm ²)		Gewicht (g)
				ϕD_1	ϕD_2					Nylon	PUR	
4	M5	KGW04-M5	8	10.4	8	18	30	32	16	3.0	3.0	11
	1/8	KGW04-01	10				37.5	38.5		4.0	4.0	23
	1/4	KGW04-02	14				43.5	42.5		4.0	4.0	38
6	M5	KGW06-M5	8	12.8	8	20	30.5	33.5	17	3.0	3.0	11
	1/8	KGW06-01	10				40	42.5		10.9	8.6	26
	1/4	KGW06-02	14				46	46.5		10.9	8.6	41
	3/8	KGW06-03	17				48	48		10.9	8.6	67
8	1/8	KGW08-01	12	15.2	12	23	43.5	47	18.5	20.5	14.2	30
	1/4	KGW08-02	14				49.5	51		20.5	14.2	47
	3/8	KGW08-03	17				51.5	52.5		20.5	14.2	74
10	1/4	KGW10-02	17	18.5	17	26.5	56.5	59.5	21	33.5	23.8	66
	3/8	KGW10-03	17				58.5	61		33.5	23.8	76
	1/2	KGW10-04	22				65	66		33.5	23.8	145
12	1/4	KGW12-02	17	20.9	17	28.5	57.5	62	22	47.7	37.7	68
	3/8	KGW12-03	17				59.5	63.5		47.7	37.7	78
	1/2	KGW12-04	22				66	68.5		47.7	37.7	147

* Referenz-Abmessungen des eingeschraubten R-(PT) Gewindes.
Anm. 1) ϕD_1 : Max. Durchmesser

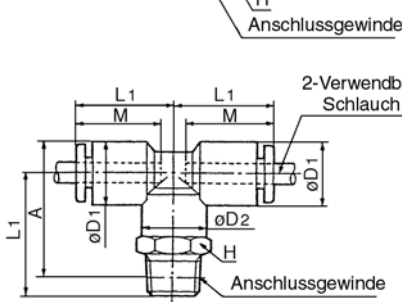


T-Einschraubgewinde: KGT

<M5>



<R(PT)>



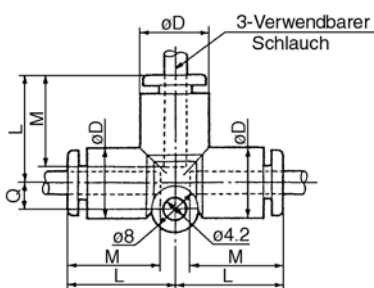
Schlauch-Aussen- ϕ (mm)	Anschluss-Gewinde R(PT)	Bestell-Nr.	H (Hex.)	$\phi D^{(1)}$		L1	L2	A*	M	Äquivalenter Querschnitt (mm ²)		Gewicht (g)
				ϕD_1	ϕD_2					Nylon	PUR	
4	M5	KGT04-M5	7	9.3	—	15.6	13.7	15.3	12.7	4.3	4.3	3.5
	1/8	KGT04-01	10	10.4	10	18	22	23	16	6.0	4.1	13
	1/4	KGT04-02	14				26	25		6.0	4.1	19
M5	KGT06-M5	7	11.6				—	16.1		14.7	17.4	13.5
6	1/8	KGT06-01	10	12.8	10	20	23	25.5	17	13.9	11.0	12
	1/4	KGT06-02	14				27	27.5		13.9	11.0	20
	3/8	KGT06-03	17				29	29		13.9	11.0	34
	M5	KGT08-01	12				24.5	28		13.9	11.0	14
8	1/4	KGT08-02	14	15.2	12	23	28.5	30	18.5	26.3	18.2	22
	3/8	KGT08-03	17				30.5	31.5		26.3	18.2	36
	M5	KGT10-01	17				27	32		26.3	18.2	31
10	1/4	KGT10-02	17	18.5	17	26.5	30	33	21	40.8	29.0	29
	3/8	KGT10-03	17				32	34.5		40.8	29.0	39
	1/2	KGT10-04	22				36	37		40.8	29.0	66
12	1/4	KGT12-02	17	20.9	17	28.5	31	35.5	22	57.2	45.2	31
	3/8	KGT12-03	17				33	37		57.2	45.2	41
	1/2	KGT12-04	22				37	39.5		57.2	45.2	68
16	3/8	KGT16-03	22	26.5	20.9	34	38	44.5	25	71	(71)	112
	1/2	KGT16-04	22				40.5	46		71	(71)	116

* Referenz-Abmessungen des eingeschraubten R-(PT) Gewindes.



Anm. 1) ϕD_1 : Max. Durchmesser
Anm. 2) (): Werte für Weichnylon.

T-Steckverbindung: KGT

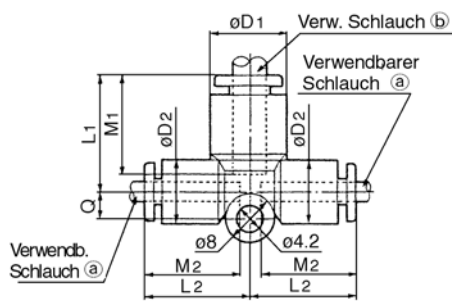


Schlauch-Aussen- ϕ (mm)	Bestell-Nr.	$\phi D^{(1)}$	L	Q	M	Äquivalenter Querschnitt (mm ²)		Gewicht (g)
						Nylon	PUR	
4	KGT04-00	10.4	18	4.5	16	6.4	4.4	7
6	KGT06-00	12.8	20	5.3	17	13.4	10.6	10
8	KGT08-00	15.2	23	6	18.5	25.6	17.7	15
10	KGT10-00	18.5	26.5	6.8	21	40	28.4	25
12	KGT12-00	20.9	28.5	7.5	22	57.4	45.4	29
16	KGT16-00	26.5	34	10	25	100	(84)	40



Anm. 1) ϕD : Max. Durchmesser
Anm. 2) (): Werte für Weichnylon.

T-Steckverbindung mit Durchmesserreduktion: **KGT**



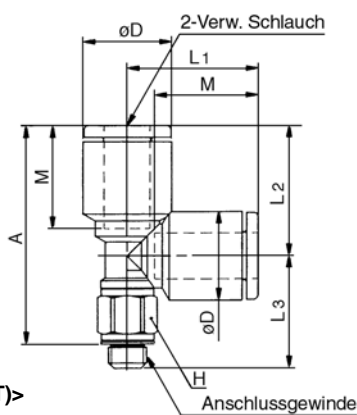
Schlauch-Aussen-ø (mm)		Bestell-Nr.	øD1 ⁽¹⁾	øD2	L1	L2	Q	M1	M2	Äquivalenter Querschnitt(mm ²)		Gewicht (g)
a	b									Nylon	PUR	
4	6	KGT04-06	12.8	10.4	19.5	18	4.5	17	16	7.1	6.5	5
6	8	KGT06-08	15.2	12.8	22.5	20	5.3	18.5	17	16.4	16.4	8
8	10	KGT08-10	18.5	15.2	26.5	23	6	21	18.5	36	27.2	14
10	12	KGT10-12	20.9	18.5	28.5	26.5	6.8	22	21	56	44.5	21

Anm. 1) øD1: Max. Durchmesser

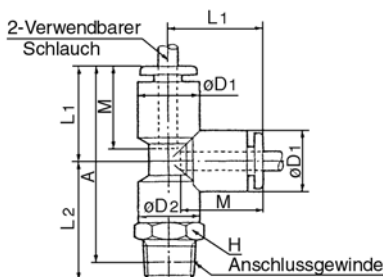
T-Stück mit Einschraubgewinde: **KGY**



<M5>



<R(PT)>



Schlauch-Aussen-ø (mm)	Anschluss-gewinde R(PT)	Bestell-Nr.	H (Hex.)	øD ⁽¹⁾		L1	L2	L3	A*	M	Äquivalenter Querschnitt(mm ²) ⁽²⁾		Gewicht (g)
				øD1	øD2						Nylon	PUR	
4	M5	KGY04-M5	7	9.3	—	15.6	13.7	14.8	25.4	12.7	4.6	4.6	3.5
	1/8	KGY04-01	10	10.4	10	18	22	—	36	16	6.4	4.4	13
	1/4	KGY04-02	14	—	—	—	26	—	38	—	—	—	19
6	M5	KGY06-M5	7	11.6	—	17.1	14.7	17.1	28.7	13.5	4.6	4.6	4.3
	1/8	KGY06-01	10	12.8	10	20	23	—	39	17	13.4	10.6	12
	1/4	KGY06-02	14	—	—	—	27	—	41	—	—	—	20
	3/8	KGY06-03	17	—	—	—	29	—	42.5	—	—	—	34
8	1/8	KGY08-01	12	15.2	12	23	24.5	—	43.5	17	13.4	10.6	14
	1/4	KGY08-02	14	—	—	—	28.5	—	45.5	18.5	25.6	17.7	22
	3/8	KGY08-03	17	—	—	—	30.5	—	47	—	—	—	36
10	1/8	KGY10-01	12	18.5	17	26.5	27	—	49.5	—	—	—	31
	1/4	KGY10-02	17	—	—	—	30	—	50.5	21	40.0	28.4	29
	3/8	KGY10-03	—	—	—	—	32	—	52	—	—	—	39
	1/2	KGY10-04	22	—	—	—	36	—	54.5	—	—	—	66
12	1/4	KGY12-02	17	20.9	17	28.5	31	—	53.5	—	—	—	31
	3/8	KGY12-03	—	—	—	—	33	—	55	22	57.4	45.4	41
	1/2	KGY12-04	22	—	—	—	37	—	57.5	—	—	—	68
16	3/8	KGY16-03	—	26.5	20.9	34	38	—	65.5	25	81	(81)	112
	1/2	KGY16-04	—	—	—	—	41	—	67	—	113	(113)	116

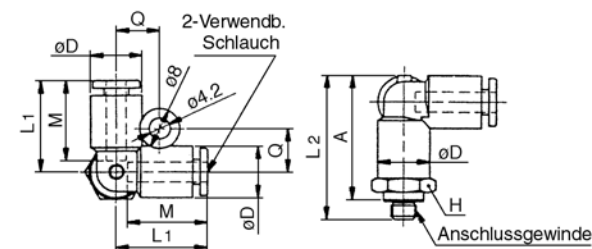
* Referenz-Abmessungen des eingeschraubten R-(PT) Gewindes.

Anm. 1) øD1: Max. Durchmesser
Anm. 2) (): Werte für Weichnylon.

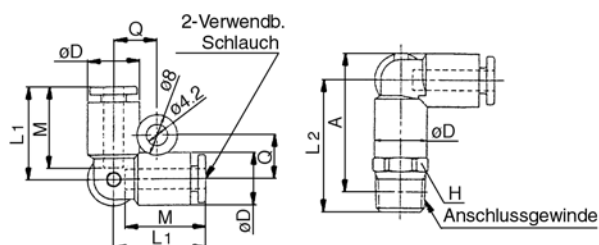
Winkel-Einschraubverbindung: **KGD**



<M5>



<R(PT)>



Schlauch-Aussen-ø (mm)	Anschluss-gewinde R(PT)	Bestell-Nr.	H (Hex.)	øD ⁽¹⁾		L1	L2	A*	M	Q	Äquivalenter Querschnitt(mm ²)		Gewicht (g)
				øD1	øD2						Nylon	PUR	
4	M5	KGD04-M5	11	10.4	18.5	24	25.5	—	16	8.7	4.3	4.3	10
	1/8	KGD04-01	—	—	—	26.5	27.5	—	—	—	6.0	6.0	12
	1/4	KGD04-02	14	—	—	30.5	30	—	—	—	—	—	21
6	M5	KGD06-M5	13	12.8	20.5	26	28.5	—	17	9.9	4.3	4.3	12
	1/8	KGD06-01	—	—	—	29	31.5	—	—	—	13.9	13.9	14
	1/4	KGD06-02	14	—	—	32.5	33	—	—	—	—	—	21
	3/8	KGD06-03	17	—	—	34.5	34.5	—	—	—	—	—	34
8	1/8	KGD08-01	12	15.2	23.5	33.5	37	—	18.5	11.1	26.3	18.2	26
	1/4	KGD08-02	17	—	—	36.5	38	—	—	—	—	—	35
	3/8	KGD08-03	—	—	—	37.5	38.5	—	—	—	—	—	39
10	1/4	KGD10-02	19	18.5	26.5	39.5	43	—	21	12.8	40.8	29.0	40
	3/8	KGD10-03	—	—	—	40.5	43.5	—	—	—	—	—	62
	1/2	KGD10-04	22	—	—	44	45	—	—	—	—	—	62
12	1/4	KGD12-02	—	20.9	28.5	42	46.5	—	22	13.9	57.2	45.2	55
	3/8	KGD12-03	—	—	—	43	47	—	—	—	—	—	56
	1/2	KGD12-04	—	—	—	46	48.5	—	—	—	—	—	63

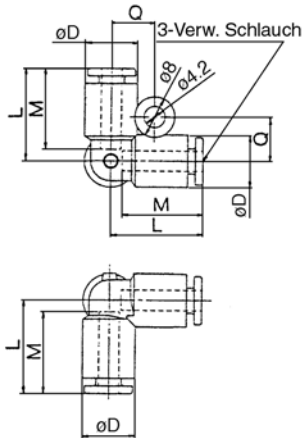
* Referenz-Abmessungen des eingeschraubten R-(PT) Gewindes.

Anm. 1) øD: Max. Durchmesser

Serie KG



Winkel-Steckverbindung: KGD

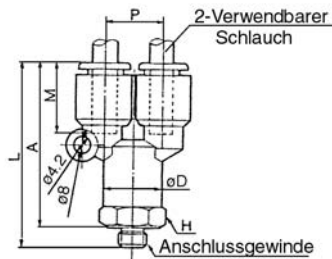


Schlauch-Aussen- ϕ (mm)	Bestell-Nr.	$\phi D^{(1)}$	L	Q	M	Äquivalenter Querschnitt (mm ²)		Gewicht (g)
						Nylon	PUR	
4	KGD04-00	10.4	18.5	8.7	16	6.0	4.1	5
6	KGD06-00	12.8	20.5	9.9	17	13.9	11.0	7
8	KGD08-00	15.2	23.5	11.1	18.5	26.3	18.2	11
10	KGD10-00	18.5	26.5	12.8	21	40.8	29.0	19
12	KGD12-00	20.9	28.5	13.9	22	57.2	45.2	24

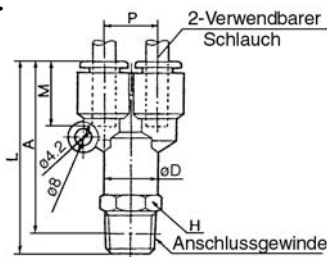
Anm. 1) ϕD : Max. Durchmesser

“Y”-Steckverzweigung: KGU

<M5>



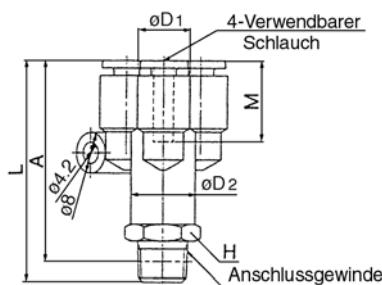
<R(PT)>



Schlauch-Aussen- ϕ (mm)	Anschluss-gewinde R(PT)	Bestell-Nr.	H (Hex.)	$\phi D^{(1)}$	L	P	A*	M	Äquivalenter Querschnitt (mm ²)		Gewicht (g)				
									Nylon	PUR					
4	M5	KGU04-M5	11	10.4	39.5	10.4	36	16	2.2	2.2	4				
	1/8	KGU04-01										42	38	4.2	4.2
	1/4	KGU04-02										46	40	4.2	4.2
6	M5	KGU06-M5	13	12.8	42.5	12.8	39	17	2.2	2.2	12				
	1/8	KGU06-01										45.5	41.5	13.4	10.6
	1/4	KGU06-02										49	43	13.4	10.6
	3/8	KGU06-03										51	44.5	13.4	10.6
8	1/8	KGU08-01	17	15.2	52.5	15.2	48.5	18.5	25.6	17.7	15				
	1/4	KGU08-02										55.5	49.5	25.6	17.7
	3/8	KGU08-03										56.5	50	25.6	17.7
10	1/4	KGU10-02	19	18.5	61	18.5	55	21	40	28.4	30				
	3/8	KGU10-03										62	57	40	28.4
	1/2	KGU10-04										64.5	57	40	28.4
12	1/4	KGU12-02	22	20.9	65	20.9	58.5	22	57.4	45.4	32				
	3/8	KGU12-03										65.5	59	57.4	45.4
	1/2	KGU12-04										68.5	60.5	57.4	45.4

* Referenz-Abmessungen des eingeschraubten R(PT)-Gewindes.
Anm. 1) ϕD : Max. Durchmesser

4fach-Verzweigung: KGUD

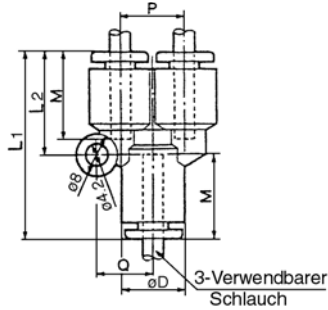


Schlauch-Aussen- ϕ (mm)	Anschluss-gewinde R(PT)	Bestell-Nr.	H (Hex.)	$\phi D_1^{(1)}$	ϕD_2	L	I	A*	Q	M	P	Äquivalenter Querschnitt (mm ²)		Gewicht (g)
												Nylon	PUR	
4	1/8	KGUD04-01	13	10.4	12.8	43.5	21	39.5	9.7	16	10.4	4.2	4.2	17
	1/4	KGUD04-02												
6	1/8	KGUD06-01	17	12.8	15.2	50.5	26	46.5	11.7	17	12.8	13.4	10.6	29
	1/4	KGUD06-02												

* Referenz-Abmessungen des eingeschraubten R(PT)-Gewindes.
Anm. 1) ϕD_1 : Max. Durchmesser



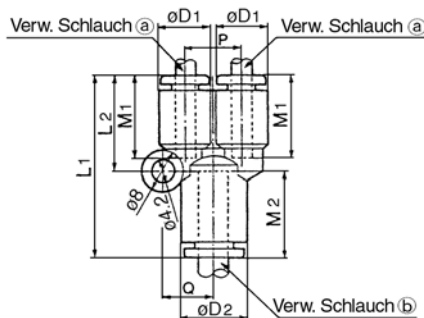
“Y”-Steckverbindung: KGU



Schlauch-Aussen- \varnothing (mm)	Bestell-Nr.	$\varnothing D^{(1)}$	L1	L2	P	Q	M	Äquivalenter Querschnitt (mm ²)		Gewicht (g)
								Nylon	PUR	
4	KGU04-00	10.4	34	18	10.4	9.7	16	4.2	4.2	7
6	KGU06-00	12.8	37	20	12.8	11.7	17	13.4	10.6	9
8	KGU08-00	15.2	42.5	24.5	15.2	13.7	18.5	25.6	17.7	11
10	KGU10-00	18.5	48	27.5	18.5	16.1	21	40	28.4	16
12	KGU12-00	20.9	51	30	20.9	18.1	22	57.4	45.4	23

Anm. 1) $\varnothing D$: Max. Durchmesser

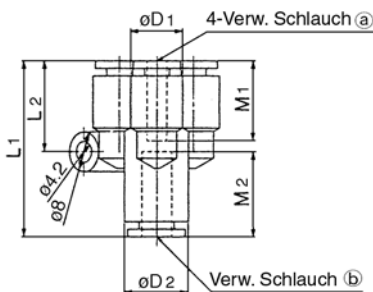
“Y”-Steckverbindung mit Durchmesserreduktion: KGU



Schlauch-Aussen- \varnothing (mm)		Bestell-Nr.	$\varnothing D_1^{(1)}$	$\varnothing D_2^{(1)}$	L1	L2	P	Q	M1	M2	Äquivalenter Querschnitt (mm ²)		Gewicht (g)
a	b										Nylon	PUR	
4	6	KGU04-06	10.4	12.8	35	18	10.4	9.7	16	17	4.2	4.2	6
6	8	KGU06-08	12.8	15.2	39.5	20	12.8	11.7	17	18.5	13.4	10.6	11
8	10	KGU08-10	15.2	18.5	45	24.5	15.2	13.7	18.5	21	25.6	17.7	18
10	12	KGU10-12	18.5	20.9	49	27.5	18.5	16.1	21	22	40	28.4	27

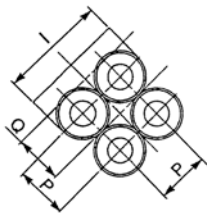
Anm. 1) $\varnothing D_1, \varnothing D_2$: Max. Durchmesser

“Y”-4fach-Verzweigung mit Durchmesserreduktion: KGUD

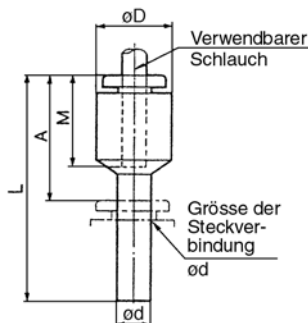


Schlauch-Aussen- \varnothing (mm)		Bestell-Nr.	$\varnothing D_1^{(1)}$	$\varnothing D_2^{(1)}$	L1	L2	P	I	Q	M1	M2	Äquivalenter Querschnitt (mm ²)		Gewicht (g)
a	b											Nylon	PUR	
4	6	KGUD04-06	10.4	12.8	35.5	18.2	10.4	21	9.7	16	17	4.2	4.2	10
6	8	KGUD06-08	12.8	15.2	40.5	20.3	12.8	26	11.7	17	18.5	13.4	10.6	17

Anm. 1) $\varnothing D_1, \varnothing D_2$: Max. Durchmesser



Steckreduktion: KGR



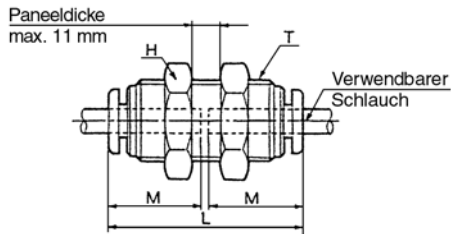
Schlauch-Aussen- \varnothing (mm)	Grösse der Steckverbindung $\varnothing d$	Bestell-Nr.	$\varnothing D^{(1)}$	L	A*	M	Äquivalenter ⁽²⁾ Querschnitt (mm ²)		Gewicht (g)
							Nylon	PUR	
4	6	KGR04-06	10.4	34.5	17.5	16	5.6	4	1.8
	8	KGR04-08		36.5	18				2.0
	10	KGR04-10	12.8	39.5	18.5				3.3
6	4	KGR06-04	12.8	37	21	17	13.1	10.4	3
	8	KGR06-08		37	18.5				2.5
	10	KGR06-10		39.5	20				3
8	10	KGR08-10	15.2	41	20	18.5	26.1	18.0	4.0
	12	KGR08-12		42	20				4.6
10	12	KGR10-12	17	44.5	23	21	41.5	32.8 (29.5)	33
	16	KGR10-16	20.9	50.5	25.5				42
12	16	KGR12-16	20.9	50.5	25.5	22	58.3 (46.1)		37

Anm. 1) $\varnothing D$: Max. Durchmesser
Anm. 2) (): Werte für Weichnylon.



Serie KG

Schott-Steckverbindung: KGE

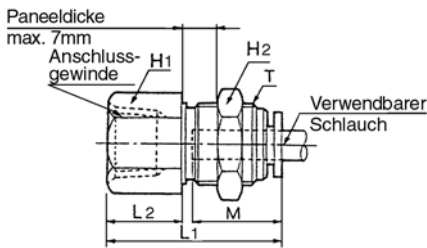


Schlauch-Aussen- \varnothing (mm)	Bestell-Nr.	T(M)	H (Hex.)	L	Montagebohrung	M	Äquivalenter ⁽¹⁾ Querschnitt(mm ²)		Gewicht (g)
							Nylon	PUR	
4	KGE04-00	M12 X 1	14	32.5	13	16	5.6	4	26
6	KGE06-00	M14 X 1	17	34.5	15	17	13.1	10.4	33
8	KGE08-00	M16 X 1	19	38	17	18.5	26.1	18.0	52
10	KGE10-00	M20 X 1	24	42.5	21	21	41.5	29.5	70
12	KGE12-00	M22 X 1	27	44	23	22	58.3	46.1	90
16	KGE16-00	M28 X 1.5	32	51	29	25	113	(96)	115



Anm. 1) (): Werte für Weichnylon.

Schott-Steckverbindung mit Gewinde: KGE

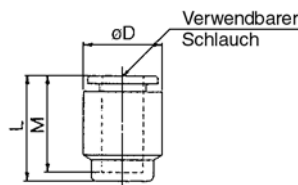


Schlauch-Aussen- \varnothing (mm)	Anschluss-gewinde R(PT)	Bestell-Nr.	T(M)	H1 (Hex.)	H2 (Hex.)	L1	L2	Montagebohrung	M	Äquivalenter ⁽¹⁾ Querschnitt(mm ²)		Gewicht (g)			
										Nylon	PUR				
4	1/8	KGE04-01	M12 X 1	14	14	27.5	11	13	16	5.6	4	16			
	1/4	KGE04-02		17		31	15					35			
6	1/8	KGE06-01	M14 X 1	17	17	31.5	15	15	17	13.1	10.4	30			
	1/4	KGE06-02										19	33.5	17	29
	3/8	KGE06-03										19	35	17	29
8	1/8	KGE08-01	M16 X 1	17	19	27.5	7.5	17	18.5	26.1	18.0	28			
	1/4	KGE08-02										19	33	13	27
	3/8	KGE08-03										19	35	15	48
10	1/4	KGE10-02	M20 X 1	22	24	34.5	12.5	21	21	41.5	29.5	53			
	3/8	KGE10-03				36.5	14					67			
12	3/8	KGE12-03	M22 X 1	24	27	37	14	23	22	58.3	46.1	92			
	1/2	KGE12-04				41	18					59			
16	3/8	KGE16-03	M28 X 1.5	30	32	40	14	29	25	96	(96)	127			
	1/2	KGE16-04				44	18					113	132		



Anm. 1) (): Werte für Weichnylon.

Schlauchkappe: KGC



Schlauch-Aussen- \varnothing (mm)	Bestell-Nr.	$\varnothing D$ ⁽¹⁾	L	M	Gewicht (g)
4	KGC04-00	10.4	17	16	3
6	KGC06-00	12.8	18.5	17	3
8	KGC08-00	15.2	20.5	18.5	4
10	KGC10-00	18.5	23	21	6
12	KGC12-00	20.9	24	22	8
16	KGC16-00	26.5	28	25	13



Anm. 1) $\varnothing D$: Max. Durchmesser

K

M

H

D

MS

T

LQ

Rein-
raum