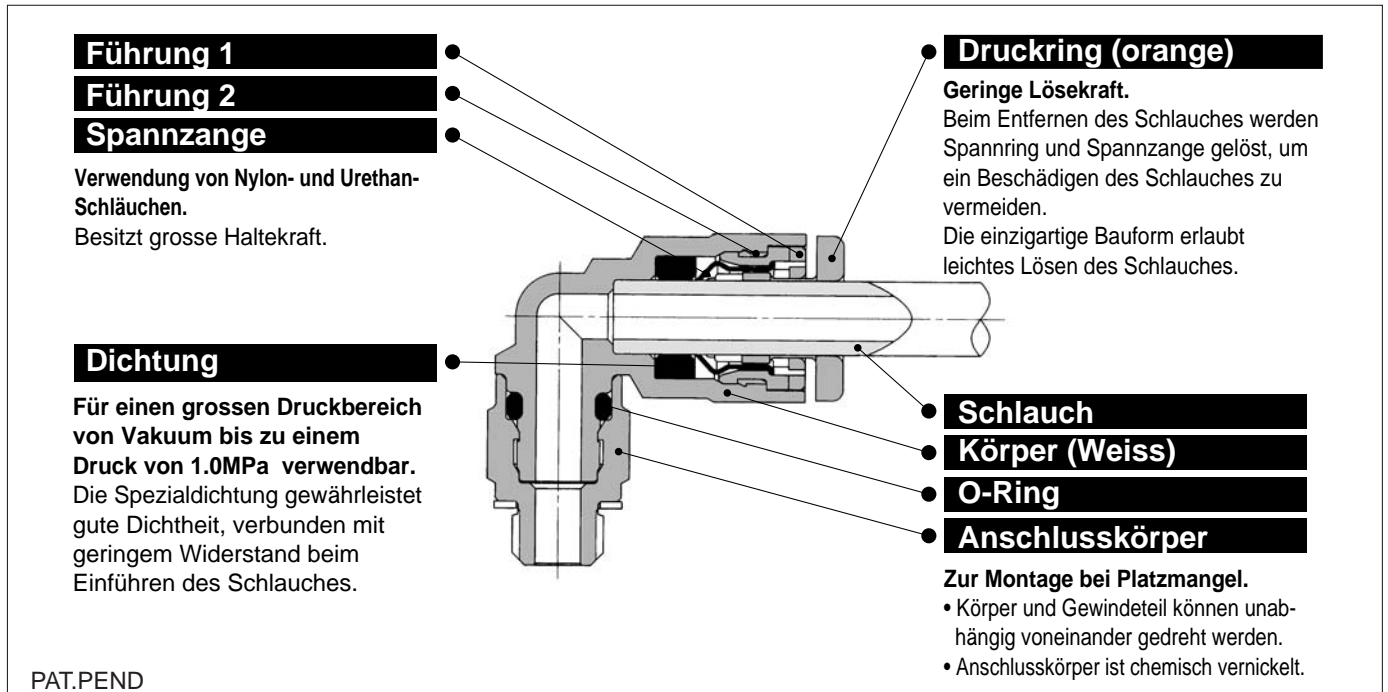


Miniatur-Steckverbindungen (Zollmass)

Serie KJ

Verwendbarer Schlauch — $\varnothing 1/8''$, $\varnothing 5/32''$, $\varnothing 1/4''$ Gewinde— 10-32UNF, NPT^{1/16}, NPT^{1/8}



20% kompaktere Abmessungen im Vergleich zur Serie KQ2

Standardmässig teflonbeschichtet

Geeignet für Anwendungen mit kupferfreien Materialien.

In Vakuum bis -100kPa einsetzbar (-0.099 bis 1 MPa)



Verwendbarer Schlauch

Schlauchmaterial	Nylon, Weichnylon, PUR
Schlauch-Aussen- \varnothing	$\varnothing 1/8$, $\varnothing 5/32$, $\varnothing 1/4$


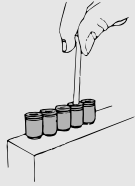







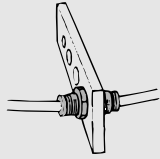






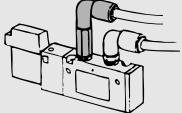
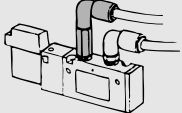






Technische Daten

Medium	Luft, Wasser ⁽¹⁾	
Max. Betriebsdruck	1.0MPa	
Max. Betriebsvakuumdruck	-100kPa	
Prüfdruck	3.0MPa	
Umgebungs- und Medientemperatur	-5 bis 60°C (Wasser: 0 bis 40°C) (nicht gefroren)	
Gewinde	Gewindeteil	ANSI/ASME B1.20.1-1983 (NPT Gewinde), Klasse 2B (UNF-Gewinde)
	Mutter	Klasse 2B (UNF-Gewinde)
Dichtungsmittel (Gewindeteil)	Teflonbeschichtet (Standard)	
Kupferfreie Ausführung	Alle Messingteile sind chemisch vernickelt	

Anm. 1) Geeignet für allgemeine Industrierwässer. Wenden Sie sich an SMC, wenn andere Flüssigkeiten verwendet werden.
Druckspitzen müssen kleiner als der max. Betriebsdruck sein.

Material Komponenten

Körper	SUS303, C3604BD, PBT
Anschlusskörper	C3604BD (Gewindeteil)
Spannzange, Führung 2	SUS304
Druckring, Führung 1	POM
Dichtung, O-Ring	NBR
Dichtung	SUS304, NBR

Modell					
Steckverschraubung mit Innensechskantkopf					
KJS	S.2.2-3		Anschluss mit Innensechskant ermöglicht ein Anschliessen mittels eines Inbuschlüssels bei Platzmangel.		
Gerade Steckverbindung					
KJH	S.2.2-3		Zum Anschluss in gleicher Richtung an Innengewinde. Geläufigste Ausführung.		
Gerade Steckverb. mit Innengewinde					
KJF	S.2.2-3		Zum Anschliessen an Aussengewinde wie z.B. an Manometer		
Gerade Steckverbindung					
KJH	S.2.2-3		Verbindung von Schläuchen in gleicher Richtung		
Gerade Steckverb. mit Reduktion					
KJH	S.2.2-4		Verbindung von Schläuchen mit unterschiedlichen Durchmessern.		
Einschraubwinkel					
KJL	S.2.2-4		Zum rechtwinkligen Anschluss an Innengewinde. Geläufigste Ausführung.		
Winkel-Steckverbindung					
KJL	S.2.2-4		Zur rechtwinkligen Verbindung von Schläuchen.		
Schott-Steckverbindung					
KJE	S.2.2-8		Dient der Verbindung zweier Schläuche über eine Platte.		
Winkel-Steckverbindung					
KJL	S.2.2-4		90°-Änderung der Anschlussrichtung von Steckverbindungen.		
Winkel-Steckverbindung mit Reduktion					
KJL	S.2.2-5		90°-Änderung der Anschlussrichtung von Steckverbindungen und zur Durchmesserreduktion.		
T-Einschraubgewinde					
KJT	S.2.2-5		Für Verzweigungen von Leitungen mit Innengewinde in 90°-Richtung.		
T-Steckverbindung					
KJT	S.2.2-6		Zur Verzweigung von Schläuchen in beide 90°-Richtungen.		
T-Steckverb. mit Reduktion					
KJT	S.2.2-6		Zur Verzweigung von Schläuchen in beide 90°-Richtungen mit Durchmesserreduktion.		
T-Stück mit Einschraubgewinde					
KJY	S.2.2-6		Zur Verzweigung von Leitungen mit Innengewinden in gleicher und in 90°-Richtung.		
Verlängerter Einschraubwinkel					
KJW	S.2.2-5		Die geläufigste Verwendung ist das Anschliessen von übereinanderliegenden Schläuchen.		
“Y” Steckverzweigung					
KJU	S.2.2-7		Verbindung gleicher Schläuche in gleicher Richtung.		
“Y” Steckverzweigung mit Reduktion					
KJU	S.2.2-7		Für Durchmesserreduktion in gleicher Richtung		
“Y” Einsteckverzweigung					
KJU	S.2.2-7		Für Verzweigungen von Schläuchen in gleicher Richtung von Steckverbindungen.		
“Y” Einsteckverzweigung					
KJX	S.2.2-7		Verzweigung von Leitungen mit Durchmesserreduktion in gleicher Richtung von Steckverbindungen.		
“Y” Verzweigung mit Gewinde					
KJU	S.2.2-8		Zur Verzweigung von Leitungen mit Innengewinden in gleicher Richtung.		
Reduktion					
KJR	S.2.2-8		Zur Durchmesserreduktion von Steckverbindungen		

⚠ Sicherheitshinweise

Vor der Inbetriebnahme durchlesen.
Siehe S. 0-26 und 0-27 für Sicherheitshinweise und allgemeine Vorsichtsmassnahmen zu den in diesem Katalog erwähnten Produkten und S. 2.0-7 bis 2.0-8 für Sicherheitshinweise zu allen Serien.

Austauschbarkeit der Serien KJ/KQ

⚠ Achtung

- Verwenden Sie die Einsteckverbindung der Serie KQ nicht für die Serie KJ, da sie in dieser nicht fest sitzt.
- Ale anderen Teile sind miteinander austauschbar.

Ein-/Abstecken von Miniatur-Steckverbindungen

⚠ Achtung

Anbringen des Schlauchs


- Schneiden Sie den Schlauch gerade ab, ohne dessen Oberfläche zu beschädigen. (Verwenden Sie einen Schlauchschneider "TK-1", "TK-2" oder "TK-3". Verwenden Sie zum Abschneiden des Schlauchs keine Schneidzange, Kneifzange, Schere, usw.)
- Führen Sie den Schlauch vorsichtig bis zum Anschlag ein.
- Ziehen Sie dann leicht am Schlauch, um sicherzustellen, dass er fest sitzt.

Abziehen des Schlauchs

- (Mit einer Hand.)
- Halten Sie den Druckring mit Daumen und Zeigefinger fest.
 - Greifen Sie den Schlauch mit den drei anderen Fingern und der Handfläche.
 - Ziehen Sie nun am Schlauch, während Sie den Druckring mit Daumen und Zeigefinger gedrückt halten.
 - Schneiden Sie zur nochmaligen Verwendung des Schlauchs den geklemmten Abschnitt ab.

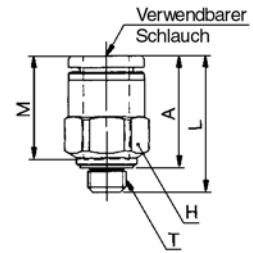
Serie KJ

Gerade Steckverbindung: KJH

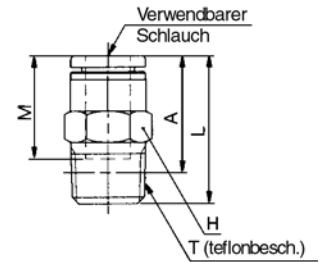
<10-32UNF>	Schlauch-Aussen- \varnothing (Zoll)	Gewinde (T) UNF NPT	Bestell-Nr.	H (Hex.)	L	A	M	Min.- \varnothing Bohrung	Gewicht (g)
	1/8	10-32UNF	KJH01-32	7	16.7	13.6	12.7	2.3	2
		1/16	KJH01-33S	9.5	18.8	14.8*		2.5	5
		1/8	KJH01-34S	11.11	13.8	9.8*		2.5	4.7
	5/32	10-32UNF	KJH03-32	8	17	13.9	12.7	2.3	2.4
		1/16	KJH03-33S	9.5	19.5	15.5*		3	4.7
		1/8	KJH03-34S	11.11	14.8	10.8*		3	4.6
<NPT>	1/4	10-32UNF	KJH07-32	11.11	18.4	15.3	13.6	2.3	3.3
		1/16	KJH07-33S		22	18*		3.5	6.2
		1/8	KJH07-34S		18.4	14.4*		4.6	5.2

* Referenzabmessung bei eingeschraubtem NPT-Gewinde


<10-32UNF>



<NPT>



Mit Aussengewinde und Innensechskantkopf: KJS

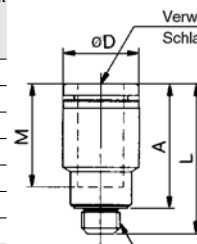
<10-32UNF>	Schlauch-Aussen- \varnothing (Zoll)	Gewinde (T) UNF NPT	Bestell-Nr.	H (Hex.)	$\varnothing D^{(1)}$	L	A	M	Min.- \varnothing Bohrung	Gewicht (g)
	1/8	10-32UNF	KJS01-32	2	7	19.7	16.6	12.7	2	2.8
		10-32UNF	KJS03-32	2.5	8	18.7	15.6	12.7	2.5	2.7
		1/16	KJS03-33S	2.78	10.3	19.6	15.6*		2.8	4
1/8	KJS03-34S	2.8	5.4							
	5/32	10-32UNF	KJS07-32	2.5	10.3	19.6	16.5	13.6	2.5	3.3
		1/16	KJS07-33S	3.57	21.1	17.1*	3.6		5.8	
		1/8	KJS07-34S	4.76	20.1	16.1*	4.8		5.2	

* Referenzabmessung bei eingeschraubtem NPT-Gewinde.

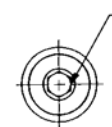
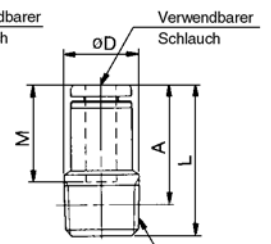
Anm. 1) $\varnothing D$: max. Durchmesser



<10-32UNF>



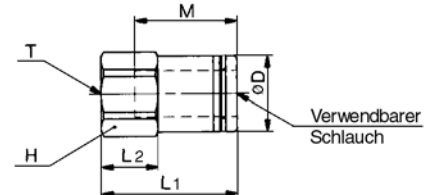
<NPT>



Gerade Steckverbindung mit Innengewinde: KJF

Schlauch-Aussen- \varnothing (Zoll)	Gewinde (T) UNF	Bestell-Nr.	H (Hex.)	$\varnothing D^{(1)}$	L ₁	L ₂	M	Min.- \varnothing Bohrung	Gewicht (g)
1/8	10-32UNF	KJF01-32	7	6.9	18.8	7.9	12.7	2.5	2.8
5/32	10-32UNF	KJF03-32	8	7.9	18.7	7.8	12.7	3	3.8
1/4	10-32UNF	KJF07-32	11.11	10.3	18	7.5	13.6	4	5.3

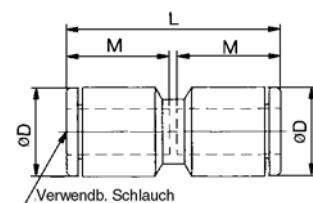
Anm. 1) $\varnothing D$: Max. Durchmesser



Gerade Steckverbindung: KJH

Schlauch-Aussen- \varnothing (Zoll)	Bestell-Nr.	$\varnothing D^{(1)}$	L	M	Min.- \varnothing Bohrung	Gewicht (g)
1/8	KJH01-00	8.4	26.3	12.7	2.5	1.4
5/32	KJH03-00	9.3	26.3	12.7	3	1.7
1/4	KJH07-00	12	28.1	13.6	4.6	2.6

Anm. 1) $\varnothing D$: Max. Durchmesser



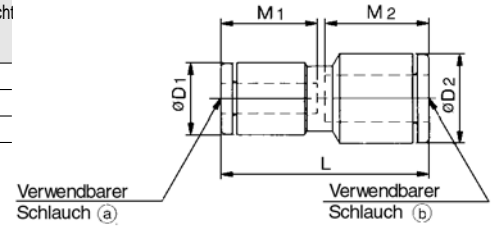
Miniatur-Steckverbindungen (Zollmass) Serie KJ

Gerade Steckverbindung mit Durchmesserreduktion: KJH



Schlauch-Aussen- ø (Zoll)		Bestell-Nr.	øD ⁽¹⁾	øD ₂ ⁽¹⁾	L	M ₁	M ₂	Min.- ø Boh- rung	Gewicht (g)
a	b								
1/8	5/32	KJH01-03	8.4	9.3	26.3	12.7	12.7	2.5	1.6
		KJH01-07							
5/32	1/4	KJH03-07	9.3	12	27.2	12.7	13.6	3	2.3

Anm. 1) øD₁, øD₂: Max. Durchmesser



Einschraubwinkel: KJL

<10-32UNF>



Schlauch- Aussen- ø (Zoll)	Gewinde (T) UNF NPT	Bestell-Nr.	H (Hex.)	øD ⁽¹⁾	L ₁	L ₂	A	M	Min.- ø Boh- rung	Gewicht (g)					
1/8	10-32UNF	KJL01-32	7	8.4	15.3	16.4	14.3	12.7	2.3	2.5					
	1/16	KJL01-33S	9.5								15.4	15.6*	2.5	5.9	
	1/8	KJL01-34S	11.11								15.4	15.6*	2.5	6.7	
5/32	10-32UNF	KJL03-32	7	9.3	15.6	16.9	17.6*	12.7	2.3	2.7					
	1/16	KJL03-33S	9.5								15.9	16.6*	2.5	4.5	
	1/8	KJL03-34S	11.11								15.9	16.6*	2.5	6.8	
1/4	10-32UNF	KJL07-32	7	12	16.1	18.3	20.3*	13.6	2.3	3.2					
	1/16	KJL07-33S	9.5								17.8	17.3	19.3*	2.5	5.3
	1/8	KJL07-34S	11.11								17.8	17.3	19.3*	4.6	6.4

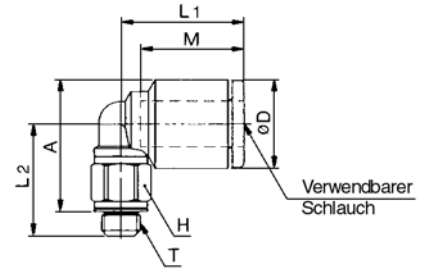
* Referenzabmessung bei eingeschraubtem NPT-Gewinde.

Anm. 1) øD: max. Durchmesser

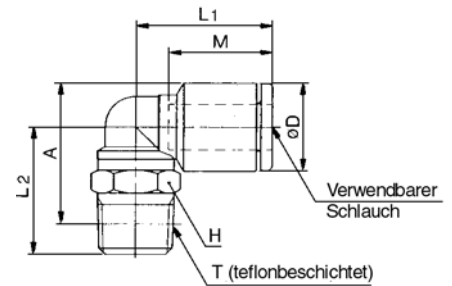
<NPT>



<10-32UNF>



<NPT>

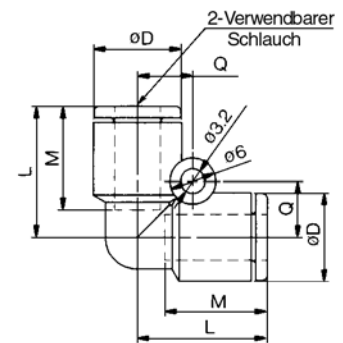


Winkel-Steckverbindung: KJL



Schlauch- Aussen-ø (Zoll)	Bestell-Nr.	øD ⁽¹⁾	L	Q	M	Min.- ø Boh- rung	Gewicht (g)
1/8	KJL01-00	8.4	15	5.8	12.7	2.5	1.6
5/32	KJL03-00	9.3	15.8	6.3	12.7	3	2
1/4	KJL07-00	12	17.4	7.6	13.6	4.6	3.3

Anm. 1) øD: max. Durchmesser

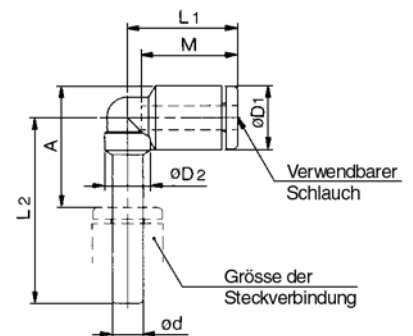


Winkel-Steckverbindung: KJL



Schlauch- Aussen-ø (Zoll)	Grösse Steckverbindung ød (Zoll)	Bestell-Nr.	øD ⁽¹⁾	øD ₂	L ₁	L ₂	A	M	Min.- ø Boh- rung	Gewicht (g)
1/8	1/8	KJL01-99	8.4	6	14.5	23.8	15.3	12.7	2.2	1
5/32	5/32	KJL03-99	9.3	6	15.6	24.7	16.7	12.7	2.5	1.2
1/4	1/4	KJL07-99	12	7.6	16.7	27	19.4	13.6	4.6	2.1

Anm. 1) øD₁: max. Durchmesser



K□

M□

H□

D□

MS

T□

LQ

Rein-
raum

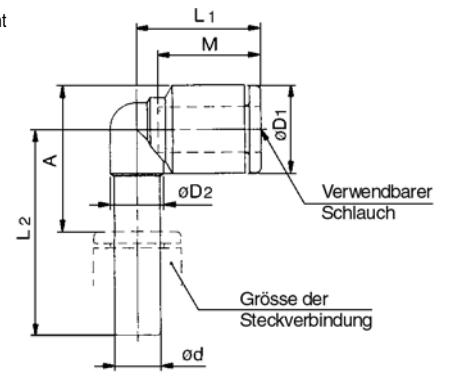
Serie KJ

Winkel-Steckverbindung mit Durchmesserreduktion: KJL



Schlauch-Aussen- \varnothing (Zoll)	Grösse Steckverbindung \varnothing D (Zoll)	Bestell-Nr.	\varnothing D ⁽¹⁾	\varnothing D ₂	L ₁	L ₂	A	M	Min.- \varnothing Bohrung	Gewicht (g)
1/8	5/32	KJL01-03	8.4	6	14.5	24.3	15.8	12.7	2.2	1.1
	1/4	KJL01-07		6.35	14.7	25.8	16.4		2.2	1.3
5/32	1/4	KJL03-07	9.3	6.35	14.9	26.2	17.3	12.7	2.5	1.5

Anm. 1) \varnothing D₁: max. Durchmesser



Verlängerter Einschraubwinkel: KJW

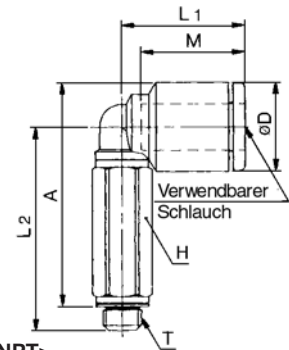
<10-32UNF>



Schlauch-Aussen- \varnothing (Zoll)	Gewinde (T) UNF NPT	Bestell-Nr.	H (Hex.)	\varnothing D ⁽¹⁾	L ₁	L ₂	A	M	Min.- \varnothing Bohrung	Gewicht (g)
1/8	10-32UNF	KJW01-32	7	8.4	15.3	26.2	27.3	12.7	2.3	6.2
	1/16	KJW01-33S	9.5			29.4	29.6*		2.5	11.5
	1/8	KJW01-34S	11.11			25.7	25.9*		2.5	13.4
5/32	10-32UNF	KJW03-32	7	9.3	15.6	26.7	28.3	12.7	2.3	6.4
	1/16	KJW03-33S	9.5			29.9	30.6*		2.5	11.7
	1/8	KJW03-34S	11.11			26.2	26.9*		2.5	13.6
1/4	10-32UNF	KJW07-32	7	12	16.1	28.1	31	13.6	2.3	6.9
	1/16	KJW07-33S	9.5			31.3	33.3*		2.5	10.7
	1/8	KJW07-34S	11.11			17.8	30.3		32.3*	4.6

* Referenzabmessung bei eingeschraubtem NPT-Gewinde.
Anm. 1) \varnothing D: max. Durchmesser

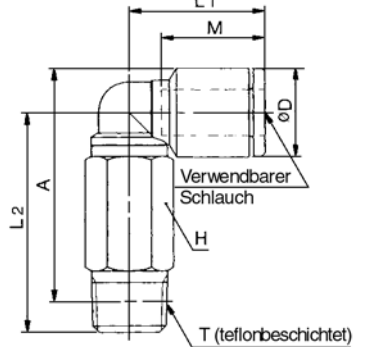
<10-32UNF>



<NPT>



<NPT>



T-Einschraubgewinde: KJT

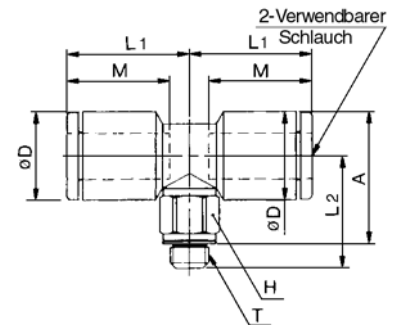
<10-32UNF>



Schlauch-Aussen- \varnothing (Zoll)	Gewinde (T) UNF NPT	Bestell-Nr.	H (Hex.)	\varnothing D ⁽¹⁾	L ₁	L ₂	A	M	Min.- \varnothing Bohrung	Gewicht (g)
1/8	10-32UNF	KJT01-32	7	8.4	15.3	13.2	14.3	12.7	2.3	3.2
	1/16	KJT01-33S	9.5			16.4	16.6*		2.5	6.6
	1/8	KJT01-34S	11.11			15.4	15.6*		2.5	7.4
5/32	10-32UNF	KJT03-32	7	9.3	15.6	13.7	15.3	12.7	2.3	3.5
	1/16	KJT03-33S	9.5			16.9	17.6*		2.5	6.9
	1/8	KJT03-34S	11.11			15.9	16.6*		2.5	7.7
1/4	10-32UNF	KJT07-32	7	12	16.1	15.1	18	13.6	2.3	4.4
	1/16	KJT07-33S	9.5			18.3	20.3*		2.5	6.8
	1/8	KJT07-34S	11.11			17.8	17.3		19.3*	4.6

* Referenzabmessungen bei eingeschraubtem NPT-Gewinde.
Anm. 1) \varnothing D: max. Durchmesser

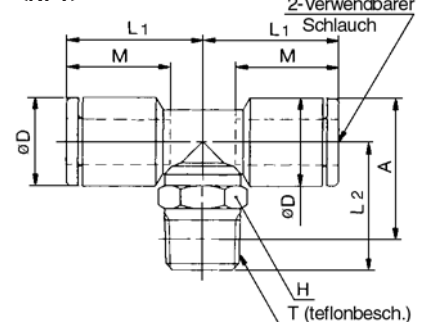
<10-32UNF>



<NPT>



<NPT>



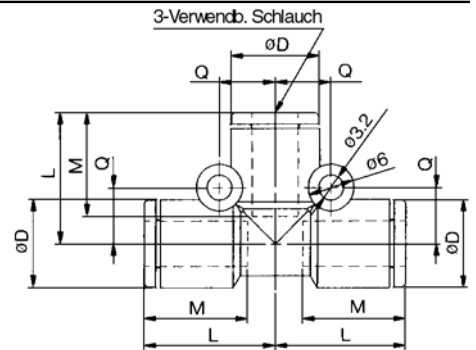
Miniatur-Steckverbindungen (Zollmass) Serie KJ

T-Steckverbindung: KJT



Schlauch-Aussen- \varnothing (Zoll)	Bestell-Nr.	$\varnothing D$ ⁽¹⁾	L	Q	M	Min.- \varnothing Bohrung	Gewicht (g)
1/8	KJT01-00	8.4	15	5.8	12.7	2.5	2.5
5/32	KJT03-00	9.3	15.8	6.3	12.7	3	3
1/4	KJT07-00	12	17.4	7.6	13.6	4.6	4.8

Anm. 1) $\varnothing D$: max. Durchmesser

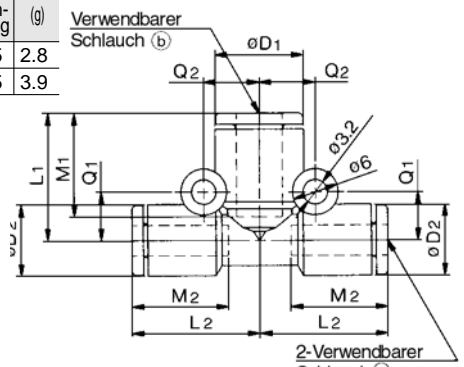


T-Steckverbindung mit Durchmesserreduktion: KJT



Schlauch-Aussen- \varnothing (Zoll)		Bestell-Nr.	$\varnothing D1$ ⁽¹⁾	$\varnothing D2$ ⁽¹⁾	L1	L2	Q1	Q2	M1	M2	Min.- \varnothing Bohrung	Gewicht (g)
a	b											
1/8	5/32	KJT01-03	9.3	8.4	15.3	15.8	5.8	6.3	12.7	12.7	2.5	2.8
5/32	1/4	KJT03-07	12	9.3	16.4	16.8	6.3	7.6	13.6	12.7	2.5	3.9

Anm. 1) $\varnothing D1, \varnothing D2$: max. Durchmesser



T-Stück mit Einschraubgewinde: KJY

<10-32UNF>



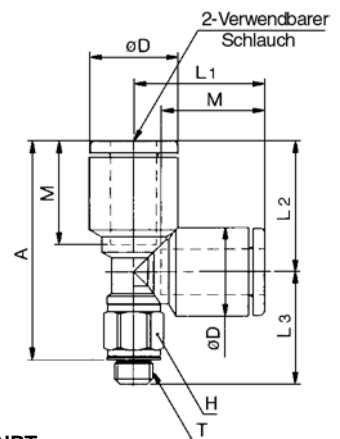
Schlauch-Aussen- \varnothing (Zoll)	Gewinde (T) UNF NPT	Bestell-Nr.	H (Hex.)	$\varnothing D$ ⁽¹⁾	L1	L2	L3	A	M	Min.- \varnothing Bohrung	Gewicht (g)		
1/8	10-32UNF	KJY01-32	7	8.4	15.4	14.8	13.2	24.9	12.7	2.3	3.2		
	1/16	KJY01-33S	9.5							16.4	27.2*	2.5	5.1
	1/8	KJY01-34S	11.11							15.4	26.2*	2.5	7.4
5/32	10-32UNF	KJY03-32	7	9.3	15.6	14.8	13.7	25.4	12.7	2.3	3.5		
	1/16	KJY03-33S	9.5							16.9	27.7*	2.5	5.4
	1/8	KJY03-34S	11.11							15.9	26.7*	2.5	7.7
1/4	10-32UNF	KJY07-32	7	12	17.6	17.6	15.1	29.6	13.6	2.3	4.5		
	1/16	KJY07-33S	9.5							18.3	31.9*	2.5	6.7
	1/8	KJY07-34S	11.11							17.9	17	17.3	30.3*

* Referenzabmessungen bei eingeschraubtem NPT-Gewinde.
Anm. 1) $\varnothing D$: max. Durchmesser

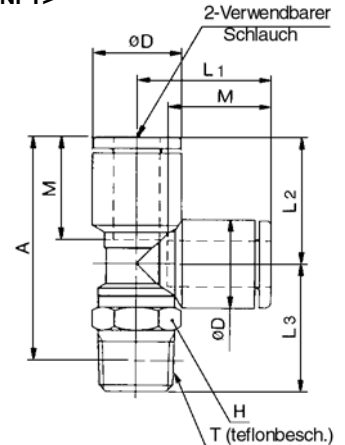
<NPT>



<10-32UNF>



<NPT>



K

M

H

D

MS

T

LQ

Reinraum

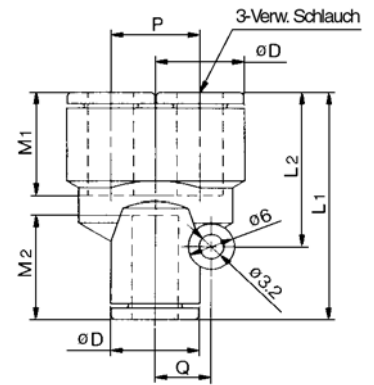
Serie KJ

“Y”-Steckverzweigung: KJU



Schlauch-Aussen- \varnothing (Zoll)	Bestell-Nr.	$\varnothing D^{(1)}$	L1	L2	P	Q	M1	M2	Min.- \varnothing Bohrung	Gewicht (g)
1/8	KJU01-00	8.4	28.5	19	8.4	5.8	12.7	12.9	2.5	2.6
5/32	KJU03-00	9.3	27.9	18.3	9.3	6.3	12.7	12.9	3	3
1/4	KJU07-00	12	32.3	22.7	12	7.6	13.6	13.8	4.6	5

Anm. 1) $\varnothing D$: max. Durchmesser

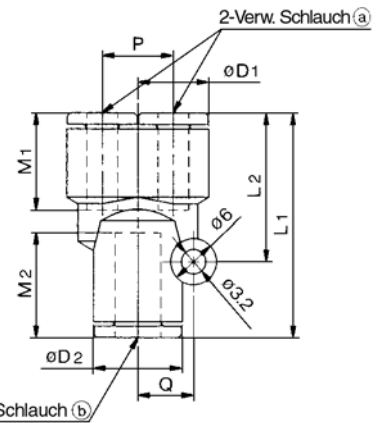


“Y”-Steckverzweigung mit Durchmesserreduktion: KJU



Schlauch-Aussen- \varnothing (Zoll)		Bestell-Nr.	$\varnothing D_1^{(1)}$	$\varnothing D_2^{(1)}$	L1	L2	P	Q	M1	M2	Min.- \varnothing Bohrung	Gewicht (g)
a	b											
1/8	5/32	KJU01-03	8.4	9.3	27.5	18.3	8.4	6.3	12.7	12.9	2.5	2.7
5/32	1/4	KJU03-07	9.3	12	30.4	20.6	9.3	7.6	12.7	13.8	3	3.9

Anm. 1) $\varnothing D_1, \varnothing D_2$: max. Durchmesser



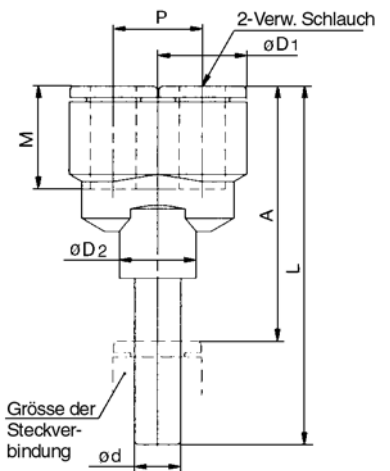
Verw. Schlauch (b)

“Y”-Einsteckverzweigung: KJU



Schlauch-Aussen- \varnothing (Zoll)	Grösse Steckverbindung $\varnothing d$ (Zoll)	Bestell-Nr.	$\varnothing D_1^{(1)}$	$\varnothing D_2$	L	P	A	M	Min.- \varnothing Bohrung	Gewicht (g)
1/8	1/8	KJU01-99	8.4	10	43.5	8.4	34.1	12.7	2.5	2.7
5/32	5/32	KJU03-99	9.3	10	44.7	9.3	35.3	12.7	3	3.2
1/4	1/4	KJU07-99	12	10	49.9	12	39.6	13.6	4.6	4.7

Anm. 1) $\varnothing D_1$: max. Durchmesser



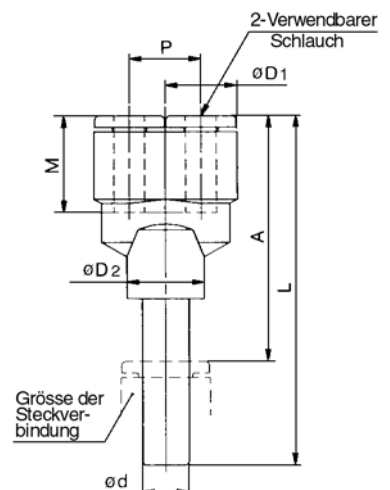
Grösse der Steckverbindung $\varnothing d$

“Y”-Einsteckverzweigung mit Durchmesserreduktion: KJX



Schlauch-Aussen- \varnothing (Zoll)	Grösse Steckverbindung $\varnothing d$ (Zoll)	Bestell-Nr.	$\varnothing D_1^{(1)}$	$\varnothing D_2$	L	P	A	M	Min.- \varnothing Bohrung	Gewicht (g)
1/8	5/32	KJX01-03	8.4	10	44	8.4	34.6	12.7	2.5	2.8
5/32	1/4	KJX03-07	9.3	10	45.7	9.3	35.4	12.7	3	3.6

Anm. 1) $\varnothing D_1$: max. Durchmesser



Grösse der Steckverbindung $\varnothing d$

Miniatur-Steckverbindungen (Zollmass) Serie KJ

“Y”-Verzweigung mit Einschraubgewinde: KJU

<10-32UNF>



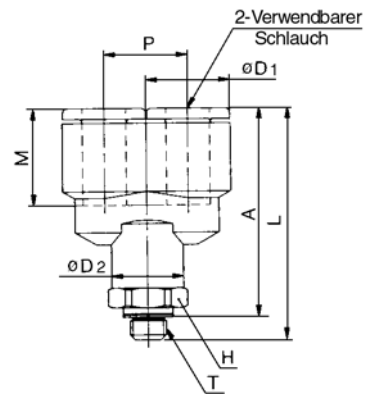
Schlauch-Aussen- \varnothing (Zoll)	Gewinde (T) UNF NPT	Bestell-Nr.	H (Hex.)	$\varnothing D_1^{(1)}$	$\varnothing D_2^{(1)}$	L	P	A	M	Min.- \varnothing Bohrung	Gewicht (g)
1/8	10-32UNF	KJU01-32	11.11	8.4	10	30.6	8.4	27.5	12.7	1.8	5.9
	1/16	KJU01-33S									8.1
	1/8	KJU01-34S									8.3
5/32	10-32UNF	KJU03-32	11.11	9.3	10	31.3	9.3	28.2	12.7	1.8	6.4
	1/16	KJU03-33S									8.8
	1/8	KJU03-34S									8.8
1/4	10-32UNF	KJU07-32	11.11	12	10	35.5	12	32.4	13.6	2.3	7.4
	1/16	KJU07-33S									10
	1/8	KJU07-34S									10

* Referenzabmessungen bei eingeschraubtem NPT-Gewinde.

Anm. 1) $\varnothing D_1$: max. Durchmesser



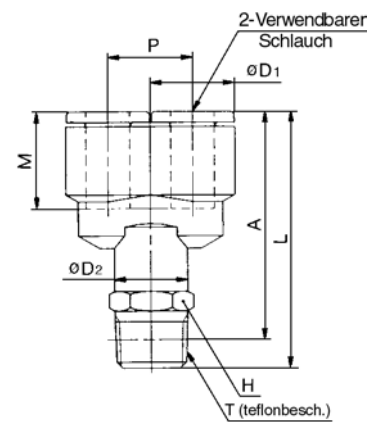
<UNF10-32>



<NPT>



<NPT>

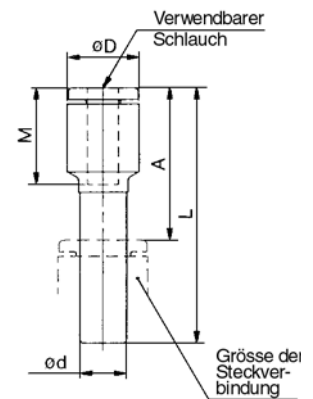


Einsteckreduktion: KJR



Schlauch-Aussen- \varnothing (Zoll)	Grösse Steckverbindung \varnothing (Zoll)	Bestell-Nr.	$\varnothing D^{(1)}$	L	A	M	Min.- \varnothing Bohrung	Gewicht (g)
1/8	5/32	KJR01-03	8.4	32	19.3	12.7	2.5	0.9
	1/4	KJR01-07		33	19.4		2.5	1.2
5/32	1/4	KJR03-07	9.3	33.5	19.9	12.7	3	1.4

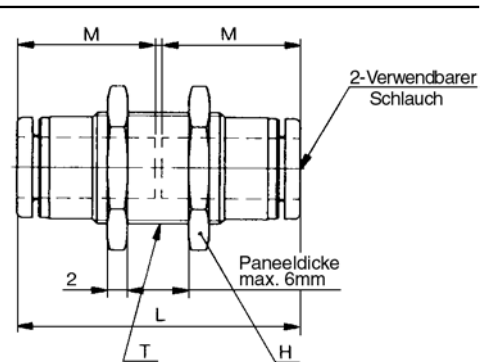
Anm. 1) $\varnothing D$: max. Durchmesser



Schott-Steckverbindung: KJE



Schlauch-Aussen- \varnothing (Zoll)	Bestell-Nr.	Gewinde (T) UNF	H (Hex.)	L	Montagebohrung	M	Min.- \varnothing Bohrung	Gewicht (g)
1/8	KJE01-00	3/8-24	12.7	26	10.5	12.7	2.5	8.1
5/32	KJE03-00	3/8-24	12.7	26	10.5	12.7	3	
1/4	KJE07-00	1/2-20	15.88	27.8	14	13.6	4.6	



K□

M□

H□

D□

MS

T□

LQ

Reinraum