

Steck-Verteilerleiste

Serie KM

**Platzsparende Verschlauchung.
Umfangreiches Lieferprogramm
Steckverbindungen gewährleisten effektiven Betrieb.**



Modell

Modell	Anschluss		Anzahl der Anschlüsse A	Grösse Anschluss B	Grösse Anschluss A		
	A	B			ø4	ø6	ø8
KM11	Steck- verbindung	Steck- verbindung	6, 10	ø8 ø10 ø12	●		
						●	
							●
KM12	Steckverbindung	Rc(PT)Innengewinde	6, 10	Rc(PT) 1/4	●	●	
				Rc(PT) 3/8			●
KM13	Steck- verbindung	Steck- verbindung	3	ø6	●		
				ø8	●	●	
				ø10		●	●
KM14	Steck- verbindung	Steckverbindung R(PT)Aussengewinde	3	ø6, R(PT) 1/8	●		
				ø6, R(PT) 1/4	●		
				ø6, R(PT) 3/8	●		
				ø8, R(PT) 1/8	●	●	
				ø8, R(PT) 1/4	●	●	
				ø8, R(PT) 3/8	●	●	
				ø10, R(PT) 1/4		●	●
ø10, R(PT) 3/8		●	●				
KM15	Steck- verbindung	Einsteckverbindung Schaft	3	ø6	●		
				ø8	●	●	
				ø10		●	●
KM16	Steckverbindung	Steckverbindung	3	ø4	●		
				ø6	●	●	

Verwendbarer Schlauch

Schlauchmaterial	Nylon, Weichnylon, PUR
Schlauch-Aussen-ø	ø4, ø6, ø8, ø10, ø12

Technische Daten

Modell	KM11	KM12	KM13	KM14	KM15	KM16
Medium	Luft, Wasser (1)					
Max. Betriebsdruck	1.0MPa					
Prüfdruck	3.0MPa					
Umgebungs- und Mediumtemperatur	-5 bis 60°C, Wasser: 0 bis 40°C (nicht gefroren)					
Gewinde	—	JIS B0203 (Kegelgewinde)	—	JIS B0203 (Kegelgewinde)	—	—
Zubehör	Ohne	Innensechskant- stopfen teflonbeschichtet: 1 Stk.	Ohne	Ohne	Ohne	Ohne



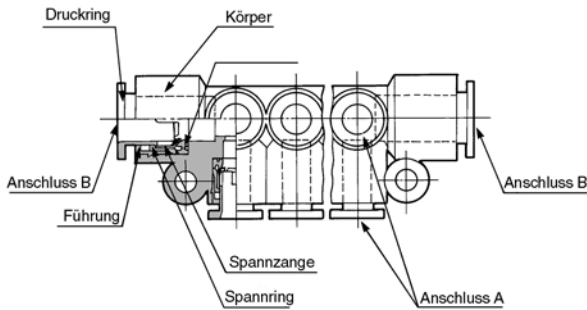
Anm. 1) Geeignet für allgemeine Industrierwässer. Wenden Sie sich an SMC, wenn andere Flüssigkeiten verwendet werden.
Druckspitzen müssen kleiner als der max. Betriebsdruck sein.

Material Komponenten

Modell	KM11	KM12	KM13	KM14	KM15	KM16
Körper	PBT					
Anschlusskörper	—	Messing C3604BD	—	Messing C3604BD	Messing C3604BD-PBT	—
Spannzange	rostfreier Stahl (SUS304)					
Führung	Messing C3604BD, rostfreier Stahl (SUS304)					
Spannring, Druckring	Polyacetal (POM)					
Dichtung, O-Ring	NBR					

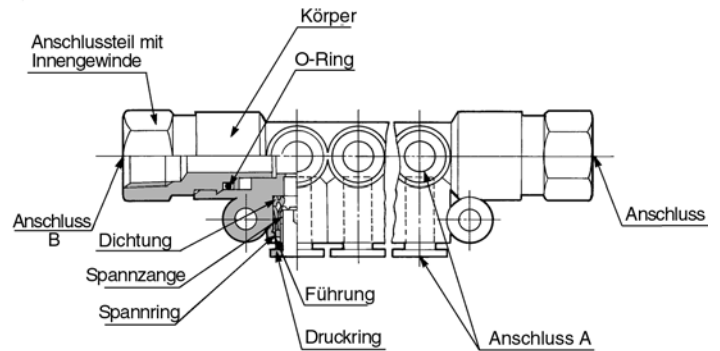
Konstruktion

KM11



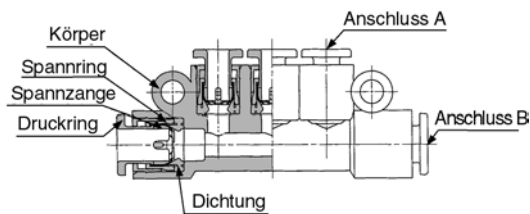
Anschluss A: Steckverbindung
Anschluss B: Steckverbindung

KM12



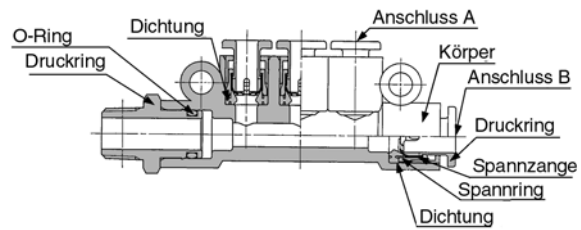
Anschluss A: Einsteckverbindung
Anschluss B: Rc(PT) Innengewinde

KM13



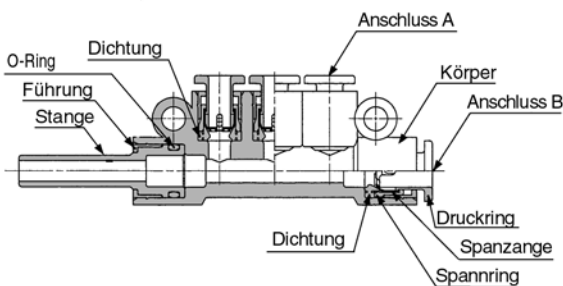
Anschluss A: Steckverbindung
Anschluss B: Steckverbindung

KM14



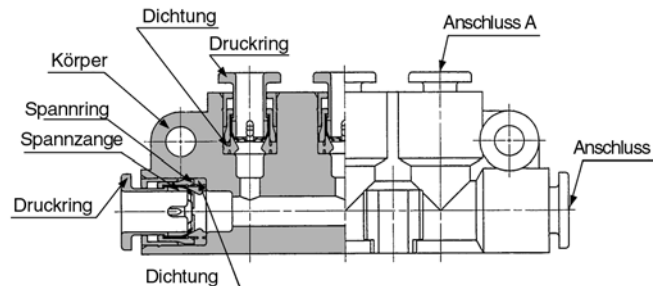
Anschluss A: Steckverbindung
Anschluss B: Steckverbindung, R(PT) Außengewinde

KM15



Anschluss A: Steckverbindung
Anschluss B: Steckverbindung, Einschraubteil

KM16



Anschluss A: Steckverbindung
Anschluss B: Steckverbindung

K

M

H

D

MS

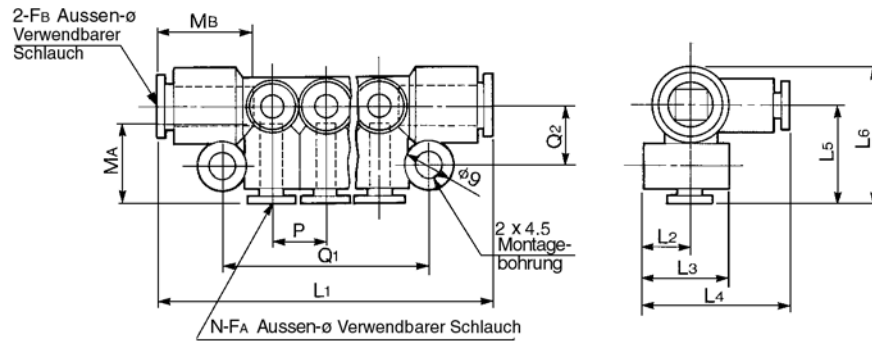
T

LQ

Rein-Raum

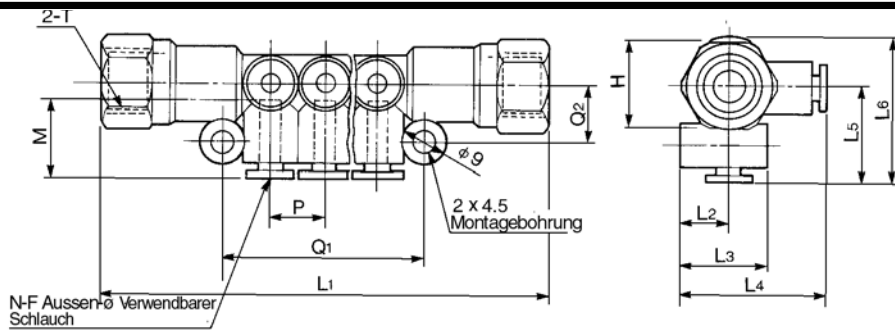
Serie KM

KM11



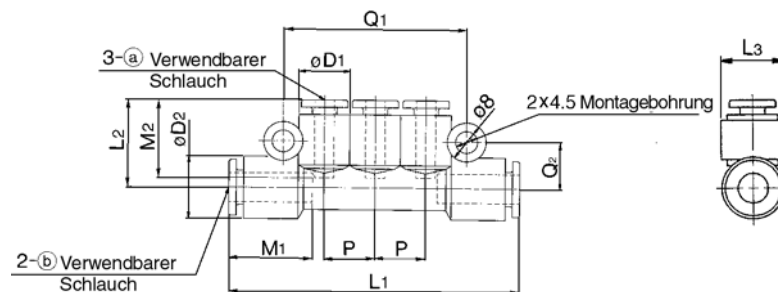
Schlauch-Aussen-ø (mm)		Bestell-Nr.	N	L1	L2	L3	L4	L5	L6	P	Q1	Q2	MA	MB	Anschluss B min. Innen-ø	Gewicht (g)
FA	FB															
4	8	KM11-04-08-6	6	65	10	18	29.5	19.5	27	10.6	40	12	16	18.5	6	19
		KM11-04-08-10	10	86												26
6	10	KM11-06-10-6	6	76	10	19.5	31.5	21.5	31	13	47	13.5	17	21	7.5	29
		KM11-06-10-10	10	102												39
8	12	KM11-08-12-6	6	85	11.5	22.5	35.5	24	34.5	15.5	55	14.7	18.5	22	9	41
		KM11-08-12-10	10	116												57

KM12



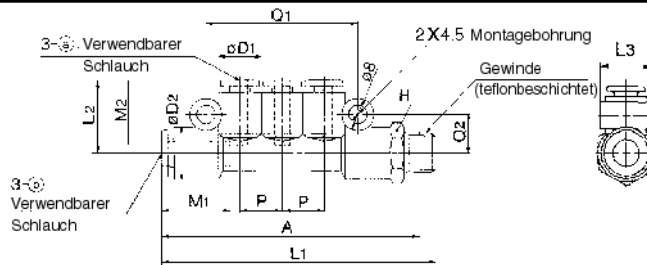
Schlauch-Aussen-ø F (mm)	Gewinde Rc(PT)	Bestell-Nr.	N	H (Hex.)	L1	L2	L3	L4	L5	L6	P	Q1	Q2	M	Anschluss B min. Innen-ø	Gewicht (g)
4	1/4															
		KM12-04-02-10	10	110	72											
6	1/4	KM12-06-02-6	6	99	10	19.5	31.5	21.5	31	13	47	13.5	17	7.5	81	
		KM12-06-02-10	10	125											91	
8	3/8	KM12-08-03-6	6	108	11.5	22.5	35.5	24	34.5	15.5	55	14.7	18.5	9	97	
		KM12-08-03-10	10	139											112	

KM13



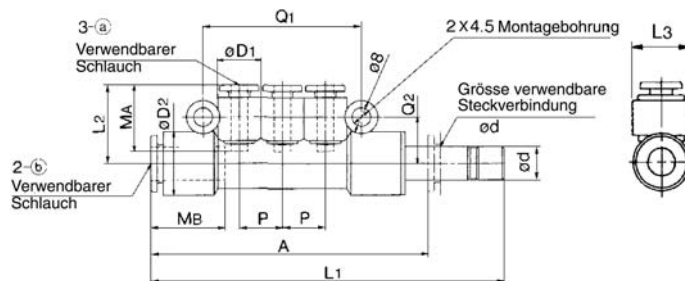
Schlauch-Aussen-ø (mm)		Bestell-Nr.	øD1	øD2	L1	L2	L3	P	Q1	Q2	M1	M2	Anschluss B min. Innen-ø	Gewicht (g)
a	b													
4	6	KM13-04-06-3	10.4	12.8	60	18	13	10.4	38.2	9.9	17	16	4.5	11
	8	KM13-04-08-3		15.2	63.5	19	15.5						6	14
6	8	KM13-06-08-3	12.8	15.2	70.5	20	15.5	12.8	45.4	11.1	18.5	17	6	16
	10	KM13-06-10-3		18.5	74.5	21	19						7.5	22
8	10	KM13-08-10-3	15.2	18.5	81.5	22.5	19	15.2	52.6	12.8	21	18.5	7.5	26

KM14



Schlauch-Aussen-ø (mm)		Bestell-Nr.	H (Hex.)	øD1	øD2	L1	L2	L3	P	A	Q1	Q2	M1	M2	Anschluss B min. Innen-ø	Gewicht (g)
a	b															
4	6	1/8 KM14-04-06-01S-3	13	10.4	12.8	68	18	13	10.4	64	38.2	9.9	17	16	4.5	18
		1/4 KM14-04-06-02S-3	14			71.5				65.5						25
		3/8 KM14-04-06-03S-3	17			73.5				67.5						38
4	8	1/8 KM14-04-08-01S-3	17	10.4	15.2	73.5	19	15.5	10.4	69.5	38.2	11.1	18.5	16	6	30
		1/4 KM14-04-08-02S-3				76.5				70.5						38
		3/8 KM14-04-08-03S-3				77.5				71						38
6	8	1/8 KM14-06-08-01S-3	17	12.8	15.2	80	20	15.5	12.8	76.5	45.4	11.1	18.5	17	6	31
		1/4 KM14-06-08-02S-3				83				77						39
		3/8 KM14-06-08-03S-3				84				78						39
6	10	1/4 KM14-06-10-02S-3	19	12.8	18.5	87.5	21	19	12.8	81.5	45.4	12.8	21	17	7.5	43
		3/8 KM14-06-10-03S-3				88.5				82						44
		1/2 KM14-06-10-04S-3				92				84						66
8	10	1/4 KM14-08-10-02S-3	19	15.2	18.5	94	22.5	19	15.2	88	52.6	12.8	21	18.5	7.5	47
		3/8 KM14-08-10-03S-3				95				89						47
		1/2 KM14-08-10-04S-3				98.5				90.5						70

KM15



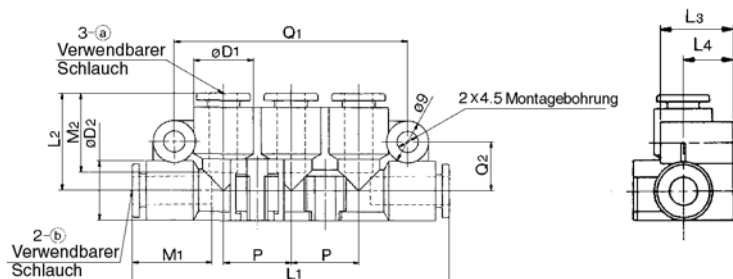
Sicherheitshinweise zu Steckverbindungen

⚠ Achtung

Siehe "Sicherheitshinweise für Schraub-/Steckverbindungen und Schläuche" für Details zur Montage/Demontage von Steckverbindungen.

Schlauch-Aussen-ø (mm)		Bestell-Nr.	øD1	øD2	L1	L2	L3	P	Q1	Q2	A	MA	MB	Anschl. B min. Innen-ø	Gewicht (g)
a	b														
4	6	KM15-04-06-3	10.4	12.8	78.5	18	13	10.4	38.2	9.9	61.5	16	17	4.5	12
	8	KM15-04-08-3		15.2	85.5	19	15.5			11.1	67		18.5	6	24
6	8	KM15-06-08-3	12.8	15.2	92.5	20	15.5	12.8	45.4	11.1	74	17	18.5	6	25
	10	KM15-06-10-3		18.5	98	21	19			12.8	77		21	7.5	37
8	10	KM15-08-10-3	15.2	18.5	105	22.5	19	15.2	52.6	12.8	85	18.5	21	7.5	41

KM16



Schlauch-Aussen-ø (mm)		Bestell-Nr.	øD1	øD2	L1	L2	L3	L4	P	Q1	Q2	M1	M2	Anschluss B min. Innen-ø	Gewicht (g)
a	b														
4	4	KM16-04-04-3	12.8	12.8	68	20.9	16	11	14.5	50	10.5	16	16	3	18
4	6	KM16-04-06-3										17	16	4.5	16
6	6	KM16-06-06-3										17	17	4.5	15

K□

M□

H□

D□

MS

T□

LQ

Rein-Raum