

# Steckverteiler (Zollmass)

## Serie KM

Verwendbarer Schlauch — Zollmass

Platzsparende Verschlauchung.  
Für Mehrfachanschluss geeignet.  
Umfangreiches Lieferprogramm  
(12 Ausführungen verfügbar).  
Einfache Handhabung durch  
Steckverbindungen.



Für Nylon- und  
Polyurethanschläuche

### Modell

Modell	Anschluss		Anzahl der Anschlüsse A	Grösse Anschluss B	Grösse Anschluss A		
	Anschluss A	Anschluss B			$\varnothing 5/32$	$\varnothing 1/4$	$\varnothing 5/16$
KM11	Steckverbindung	Steckverbindung	6, 10	$\varnothing 5/16$	●		
				$\varnothing 3/8$		●	
				$\varnothing 1/2$			●
KM12	Steckverbindung	NPT-Gewinde	6, 10	NPT $1/4$	●	●	
				NPT $3/8$			●

### Verwendbarer Schlauch

Schlauchmaterial	Nylon, Weichnylon, PUR
Schlauch-Aussen- $\varnothing$	$\varnothing 5/32$ $\varnothing 1/4$ , $\varnothing 5/16$ , $\varnothing 3/8$ , $\varnothing 1/2$

### Technische Daten

Modell	KM11	KM12
Medium	Luft, Wasser <sup>(1)</sup>	
Max. Betriebsdruck	1.0MPa	
Prüfdruck	3.0MPa	
Umgebungs- und Mediumtemperatur	-5 bis 60°C (Wasser: 0 bis 40°C) (nicht gefroren)	
Gewinde	—	ANSI/ASME B1.20. 1-1983 (NPT-Gewinde)

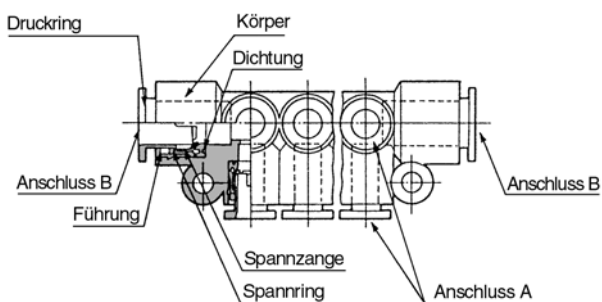
Anm. 1) Geeignet für allgemeine Industrierwässer. Wenden Sie sich an SMC, wenn andere Flüssigkeiten verwendet werden. Druckspitzen müssen kleiner als der max. Betriebsdruck sein.

### Materialien

Modell	KM11	KM12
Körper	PBT	
Anschlusskörper	—	C3604BD
Spannzange	SUS304	
Führung	SUS304, C3604BD	
Spannring, Druckring	POM	
Dichtung, O-Ring	NBR	

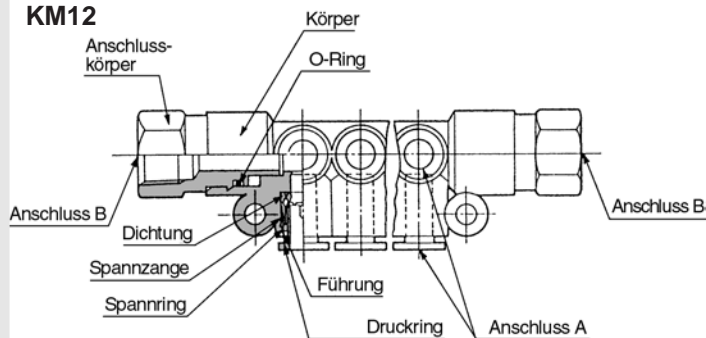
### Konstruktion

#### KM11



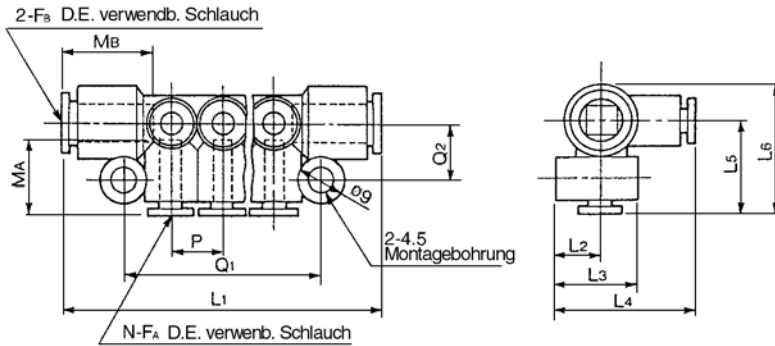
Anschluss A: Steckverbindung  
Anschluss B: Steckverbindung

#### KM12



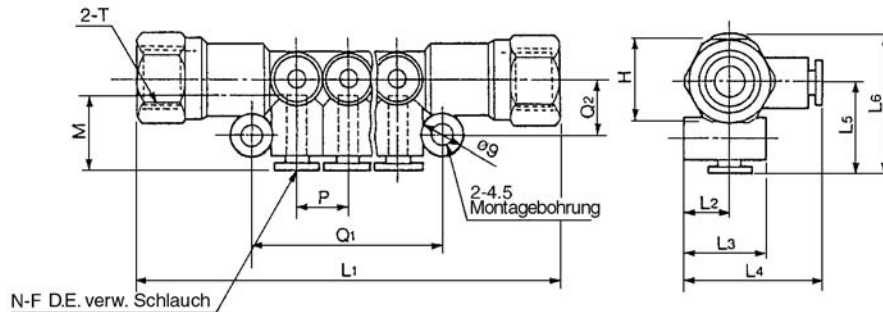
Anschluss A: Steckverbindung  
Anschluss B: NPT-Innengewinde

## KM11



Verwendbarer Schlauch-Aussen- $\varnothing$ (Zoll)		Bestell-Nr.	N	L1	L2	L3	L4	L5	L6	P	Q1	Q2	MA	MB	Anschluss B Min. Anschluss- grösse	Gewicht (g)
FA	FB															
5/32	5/16	<b>KM11-03-09-6</b>	6	65	10	18	29.5	19.5	27	10.6	40	12	16	18.5	6	19
		<b>KM11-03-09-10</b>	10	86												26
1/4	3/8	<b>KM11-07-11-6</b>	6	77.8	10	19.5	31.5	21.5	30.5	13.2	48	13	17	21	7	30
		<b>KM11-07-11-10</b>	10	104												40
5/16	1/2	<b>KM11-09-13-6</b>	6	85	12.7	23.7	37.7	25	35.9	15.2	52.8	15	18.5	22	9.5	41
		<b>KM11-09-13-10</b>	10	115												57

## KM12



Applicable tube O.D. F (inch)	Thread NPT T	Part No.	N	H (Hex.)	L1	L2	L3	L4	L5	L6	P	Q1	Q2	M	Port B Min. port size	Weight (g)
5/32	1/4	<b>KM12-03-35-6</b>	6	17.46	87	10	18	29.5	19.5	29	10.6	40	12	16	6	65
		<b>KM12-03-35-10</b>	10		110							72				
1/4	1/4	<b>KM12-07-35-6</b>	6	17.46	95	10	19.5	31.5	21.5	31.25	13.2	48	13	17	7	82
		<b>KM12-07-35-10</b>	10		121							92				
5/16	3/8	<b>KM12-09-36-6</b>	6	22.22	102	12.7	23.7	37.7	25	37.5	15.2	52.8	15	18.5	9.5	97
		<b>KM12-09-36-10</b>	10		132							112				

### Sicherheitshinweise zum Gebrauch von Steckverbindungen

#### **⚠ Achtung**

Siehe "Sicherheitshinweise für Druckluftanschlüsse und Schläuche" zum Ein- und Abstecken von Steckverbindungen und für weitere Sicherheitshinweise.

**K**

**M**

**H**

**D**

**MS**

**T**

**LQ**

Rein-  
raum