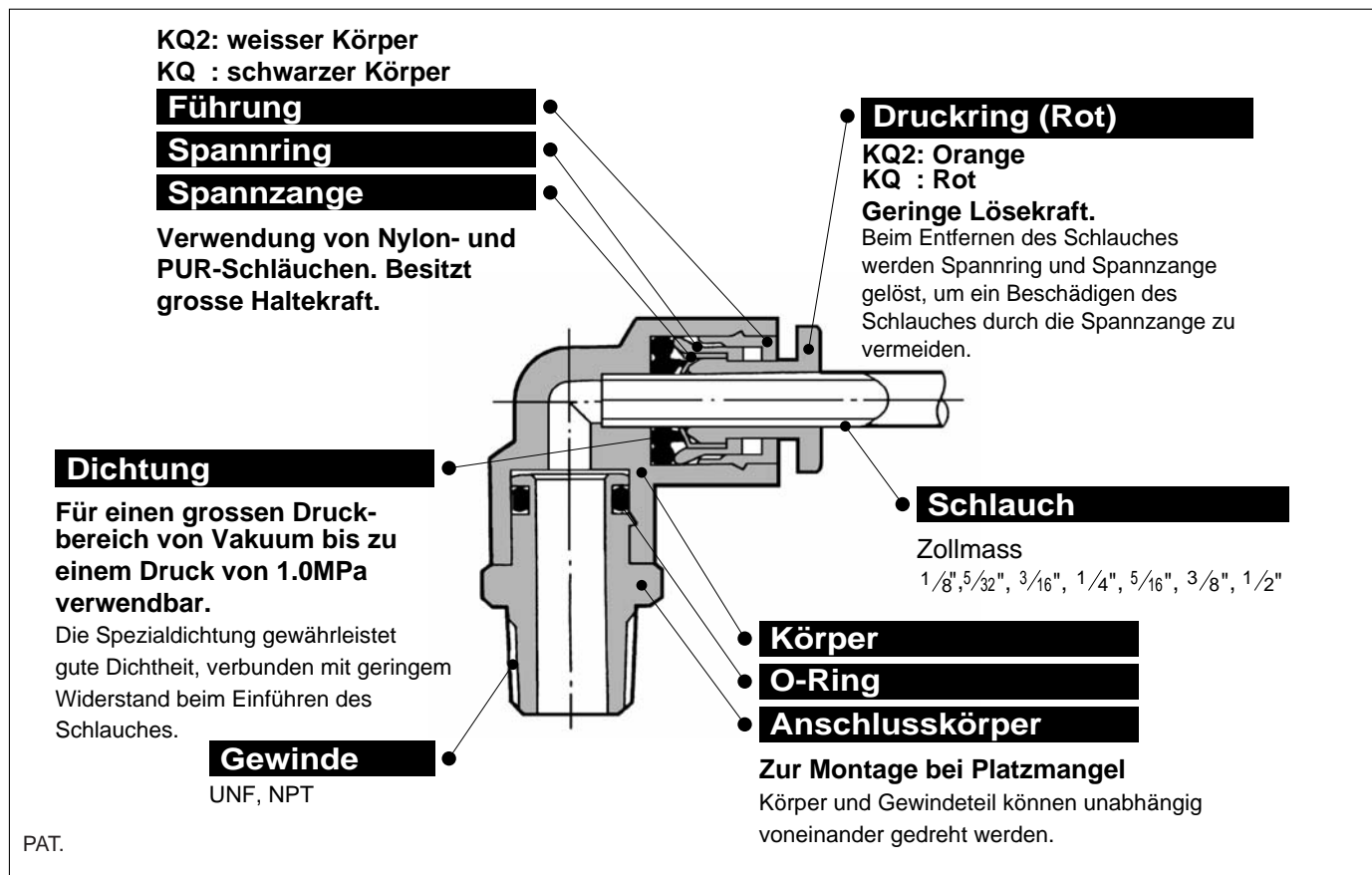


# Steckverbindungen (Zollmass)

## Serie KQ2

Verwendbarer Schlauch — Zollgewinde — UNF, NPT



### Farbe

Serie	Körper	Druckring
KQ2	Weiss	Orange
KQ	Schwarz	Rot

### Verwendbarer Schlauch

Schlauchmaterial	Nylon, Weichnylon, PUR
Schlauch-Aussen- $\phi$ (Zoll)	$\phi 1/8$ , $\phi 5/32$ , $\phi 3/16$ , $\phi 1/4$ , $\phi 5/16$ , $\phi 3/8$ , $\phi 1/2$

### Technische Daten


















Medium	Luft, Wasser <sup>(1)</sup>	
Max. Betriebsdruck	1.0MPa	
Prüfdruck	3.0MPa	
Umgebungs- und Medientemperatur	-5 bis 60°C (Wasser: 0 bis 40°C)	
Gewinde	Gewindeteil	ANSI/ASME B1.20.1-1983 (NPT-Gewinde) Klasse 2B (UNF-Gewinde)
	Mutter	Klasse 2B (UNF-Gewinde)
Dichtungsmittel (Gewindeteil)		Teflonbeschichtet



Anm. 1) Geeignet für allgemeine Industrierwässer. Wenden Sie sich an SMC, wenn andere Flüssigkeiten verwendet werden.

### Material Komponenten

Körper	C3604BD, PBT, PP
Anschlusskörper	C3604BD (Gewindeteil)
Spannzange	Rostfreier Stahl (SUS304)
Führung	Rostfreier Stahl (SUS304), C3604BD, POM
Spannring	POM
Druckring	POM
Dichtung, O-Ring	NBR
Dichtung	PVC

Modell	
<b>Gerade Steckverschraubung</b> <b>KQ2H</b> S.2.2-11 	Anschluss an Innengewinde in gleicher Richtung Geläufigste Ausführung.
<b>Verlängerter Einschraubwinkel</b> <b>KQ2W</b> S.2.2-12 	Für Anschluss übereinanderliegender Schläuche
<b>"Y"-Verzweigung</b> <b>KQ2U</b> S.2.2-14 	Zum Verzweigen von Schläuchen in gleicher Richtung von Steckverbindungen.
<b>Gerade Steckverbindung</b> <b>KQ2H</b> S.2.2-11 	Anschluss von Schläuchen in gleicher Richtung
<b>T-Einschraubgewinde</b> <b>KQ2T</b> S.2.2-13 	Zur Verzweigung von Schläuchen in beide 90°-Richtungen.
<b>"Y" - Verzweigung</b> <b>KQ2U</b> S.2.2-14 	Anschluss von Leitungen an Innengewinde in gleicher Richtung.
<b>Einschraubwinkel</b> <b>KQ2L</b> S.2.2-11 	Für rechtwinkligen Anschluss an Innengewinde. Geläufigste Ausführung.
<b>T-Steckverbindung</b> <b>KQ2T</b> S.2.2-13 	Verzweigung von Schläuchen in beide 90°-Richtungen.
<b>Schott-Steckverbindung</b> <b>KQ2E</b> S.2.2-15 	Schottverschraubung für Paneel-Durchsteck-Verbindung
<b>Winkel-Steckverbindung</b> <b>KQ2L</b> S.2.2-12 	Rechtwinkliger Anschluss an Innengewinde.
<b>T-Stück mit Einschraubgewinde</b> <b>KQ2Y</b> S.2.2-13 	Verzweigung von Leitungen mit Innengewinden in gleicher Richtung und in 90°-Richtung.
<b>Schott-Steckverb. mit Gewinde</b> <b>KQ2E</b> S.2.2-15 	Paneel-Durchsteck-Verbindung mit Innengewinde
<b>Winkel-Steckverbindung</b> <b>KQ2L</b> S.2.2-12 	90°-Änderung der Anschlussrichtung von Steckverbindungen
<b>Reduktion</b> <b>KQ2R</b> S.2.2-14 	Durchmesser-Reduktion von Steckverbindungen.
<b>Stopfen</b> <b>KQ2P, KQP</b> S.2.2-15 	Schliessen von nicht-verwendeten Steckverbindungen KQ2P (Orange) KQP (Orange)
<b>Winkel-Steckreduktion</b> <b>KQ2L</b> S.2.2-12 	90°-Änderung der Anschlussrichtung von Steckverbindungen und Durchmesser-Reduktion.
<b>"Y" Steckverzweigung</b> <b>KQ2U</b> S.2.2-14 	Verbindung von Schläuchen in gleicher Richtung.

## Bestellschlüssel

**KQ 2 H 05 34 S**

• **Steckverbindung**  
 • **Farbe**  
 • **Modell**  
 • **Verwendbarer Schlauch-ø**  
 • **Gewindeanschluss**  
 • **Teflonbeschichtet**

Symbol	Körper	Druckring
2	Weiss	Orange
—	Schwarz	Rot

Modell	Beschreibung
H	Gerade Steckverschraubung*
H	Gerade Steckverbindung
L	Einschraubwinkel*
L	Winkel-Steckverbindung
L	Winkel-Steckverbindung
L	Winkel-Steckreduktion
W	Verlängerter Einschraubwinkel*
T	T-Einschraubgewinde*
T	T-Steckverbindung
Y	T-Stück mit Einschraubgewinde*
U	"Y"-Steckverzweigung
U	"Y"-Einsteckverzweigung *
U	"Y"-Verzweigung mit Gewinde
R	Reduktion
E	Schott-Steckverbindung
E	Schott-Steckverbindung mit Gewinde

Verwendbarer Schlauch-ø	Verwendbarer Schlauch-ø
01	1/8
03	5/32
05	3/16
07	1/4
09	5/16
11	3/8
13	1/2

Gewindeanschluss	Gewindeanschluss
32	10-32UNF
33	NPT 1/6
34	NPT 1/8
35	NPT 1/4
36	NPT 3/8
37	NPT 1/2
00	Schläuche mit gleichem ø
99	Schläuche mit gleichem ø
01	1/8 Schlauch
03	5/32 Schlauch
05	3/16 Schlauch
07	1/4 Schlauch
09	5/16 Schlauch
11	3/8 Schlauch
13	1/2 Schlauch

Teflonbeschichtet	Teflonbeschichtet
—	Nicht teflonbeschichtet
S	teflonbeschichtet

**Zubehör**

Symbol	Bezeichnung
KQ2P, KQP	Stopfen (Orange)








\*Zusätzliche Modelle sind erhältlich. Siehe S.2.2-15.

Mit \*Markierung: Teflonbeschichtete Ausführung ist erhältlich.

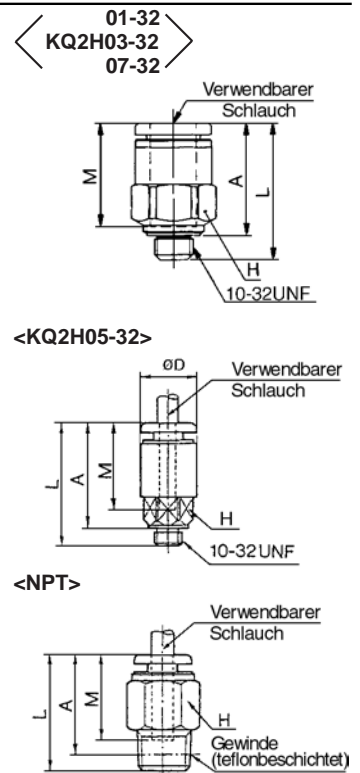


# Serie KQ2

## Gerade Steckverschraubung: KQ2H

01-32 KQ2H03-32 07-32		Schlauch- Aussen- $\varnothing$ (Zoll)	Gewinde UNF NPT	Bestell-Nr.	H (Hex.)	$\varnothing D^{(1)}$	L	A	M	Min.- $\varnothing$ Bohrung	Gewicht (g)
<KQ2H05-32>		1/8	10-32UNF	KQ2H01-32	7	—	16.7	13.7	12.7	2.5	2
		1/16		KQ2H01-33S	11.11	—	22	18*	15.5		7
		1/8		KQ2H01-34S	—	—	—	—	—		9
		1/4		KQ2H01-35S	14.29	—	19.5	13.5*	—		16
5/32		10-32UNF	KQ2H03-32	8	—	17	14	12.7	2.5	2.4	
		1/16		KQ2H03-33S	11.11	—	22	18*	16	3	7
		1/8		KQ2H03-34S	—	—	—	—	—	9	
		1/4		KQ2H03-35S	14.29	—	19.5	13.5*	—	16	
3/16		10-32UNF	KQ2H05-32	8	11	24	20.4	—	2.5	6	
		1/8		KQ2H05-34S	12.7	—	22	18*	16.5	3.5	11
		1/4		KQ2H05-35S	14.29	—	21	15*	—	12	
1/4		10-32UNF	KQ2H07-32	11.11	—	18.4	15.4	13.6	2.5	3.3	
		1/8		KQ2H07-34S	14.29	—	22.5	18.5*	17	4.6	10
		1/4		KQ2H07-35S	—	—	23	17*	—	15	
		3/8		KQ2H07-36S	17.46	—	22	16.5*	—	27	
5/16		1/8		KQ2H09-34S	14.29	—	28.5	24.5*	18.5	6	15
		1/4		KQ2H09-35S	—	—	26.5	20.5*		16	
		3/8		KQ2H09-36S	17.46	—	22	15.5*		24	
3/8		1/8		KQ2H11-34S	—	—	30.5	26.5*	21	6	29
		1/4		KQ2H11-35S	17.46	—	33.5	27.5*		31	
		3/8		KQ2H11-36S	—	—	29	22.5*		29	
		1/2		KQ2H11-37S	22.23	—	26.5	18.5*		46	
1/2		1/4		KQ2H13-35S	—	—	34.5	28.5*	22	9	44
		3/8		KQ2H13-36S	22.23	—	33	26.5*		44	
		1/2		KQ2H13-37S	—	—	30	22*		44	

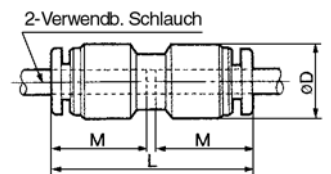
\* Referenzabmessungen bei eingeschraubtem NPT-Gewinde.  
Anm. 1)  $\varnothing D$ : max. Durchmesser





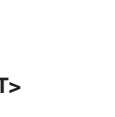

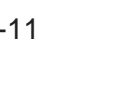
## Gerade Steckverbindung: KQ2H

Schlauch- Aussen- $\varnothing$ (Zoll)	Bestell-Nr.	$\varnothing D^{(1)}$	L	M	Min.- $\varnothing$ Bohrung	Gewicht (g)
1/8	KQ2H01-00	9.6	31.5	15.5	2.5	3
5/32	KQ2H03-00	10.4	32.5	16	3	3
3/16	KQ2H05-00	11.4	34	16.5	3.5	4
1/4	KQ2H07-00	13.2	34.5	17	4.6	4
5/16	KQ2H09-00	15.2	38.5	18.5	6	6
3/8	KQ2H11-00	17.9	42.5	21	7	11
1/2	KQ2H13-00	21.7	44.5	22	9.6	16

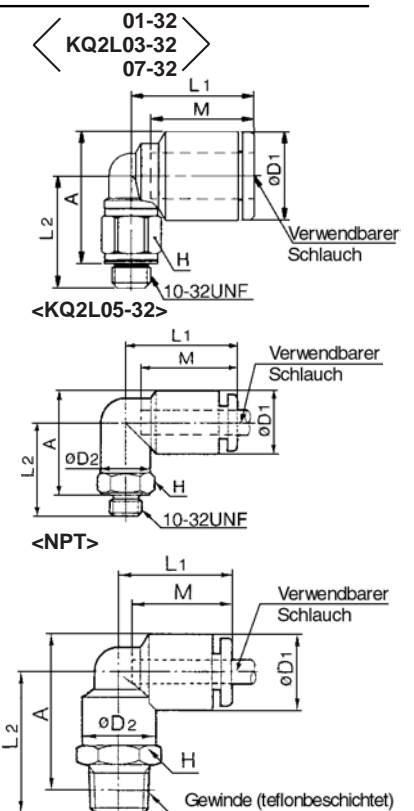
Anm. 1)  $\varnothing D$ : max. Durchmesser



## Einschraubwinkel: KQ2L

01-32 KQ2L03-32 07-32		Schlauch- Aussen- $\varnothing$ (Zoll)	Gewinde UNF NPT	Bestell-Nr.	H (Hex.)	$\varnothing D^{(1)}$	$\varnothing D_2$	L <sub>1</sub>	L <sub>2</sub>	A	M	Min.- $\varnothing$ Bohrung	Gewicht (g)
<KQ2L05-32>		1/8	10-32UNF	KQ2L01-32	7	8.4	—	15.3	13.2	14	12.7	2.5	2.5
		1/16		KQ2L01-33S	11.11	9.6	10	17.5	21.5	22.5*	15.5	2.5	8
		1/8		KQ2L01-34S	—	—	—	—	—	—	—	—	—
		1/4		KQ2L01-35S	14.29	—	—	—	25.5	24.5*	—	—	—
5/32		10-32UNF	KQ2L03-32	7	9.3	—	15.6	13.7	15.4	12.7	2.5	2.7	
		1/16		KQ2L03-33S	11.11	10.4	10	18	22	23*	16	3	8
		1/8		KQ2L03-34S	—	—	—	—	26	25*	—	—	9
		1/4		KQ2L03-35S	14.29	—	—	—	20	22	—	—	18
3/16		10-32UNF	KQ2L05-32	7	12	—	16.1	15.1	18.1	13.6	2.5	3.2	
		1/8		KQ2L05-34S	11.11	11.4	10	19.5	22.5	24*	16.5	3.5	10
		1/4		KQ2L05-35S	14.29	—	—	—	26.5	26*	—	—	19
1/4		10-32UNF	KQ2L07-32	7	12	—	16.1	15.1	18.1	13.6	2.5	3.2	
		1/8		KQ2L07-34S	11.11	13.2	10	20.5	23.5	26*	17	4.6	10
		1/4		KQ2L07-35S	14.29	—	—	—	27.5	28*	—	—	20
		3/8		KQ2L07-36S	17.46	—	—	—	29.5	30*	—	—	32
5/16		1/8		KQ2L09-34S	12.7	15.2	12	23.5	24.5	28*	18.5	6	12
		1/4		KQ2L09-35S	14.29	—	—	—	28.5	30*		20	
		3/8		KQ2L09-36S	17.46	—	—	—	30.5	31.5*		28	
3/8		1/8		KQ2L11-34S	—	—	—	—	26.5	31.5*	21	6	16
		1/4		KQ2L11-35S	17.46	17.9	17	25.5	29.5	32.5*		7	23
		3/8		KQ2L11-36S	—	—	—	—	31.5	34*		—	33
		1/2		KQ2L11-37S	22.23	—	—	—	35.5	36.5*		—	59
1/2		1/4		KQ2L13-35S	17.46	21.7	17	28	31.5	36.5*	22	9	28
		3/8		KQ2L13-36S	—	—	—	—	33.5	38.5*		9.6	36
		1/2		KQ2L13-37S	22.23	—	—	—	37.5	40*		—	62

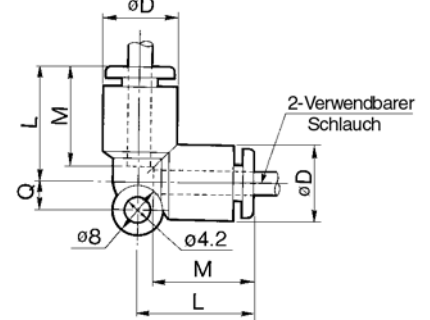
\* Referenzabmessungen bei eingeschraubtem NPT-Gewinde.  
Anm. 1)  $\varnothing D_1$ : max. Durchmesser



## Winkel-Steckverbindung: KQ2L



Schlauch-Aussen- $\varnothing$ (Zoll)	Bestell-Nr.	$\varnothing D^{(1)}$	L	Q	M	Min.- $\varnothing$ Bohrung	Gewicht (g)
1/8	KQ2L01-00	9.6	17.5	4.3	15.5	2.5	3
5/32	KQ2L03-00	10.4	18	4.5	16	3	4
3/16	KQ2L05-00	11.4	19.5	4.8	16.5	3.5	5
1/4	KQ2L07-00	13.2	20.5	5.3	17	4.6	5
5/16	KQ2L09-00	15.2	23	6	18.5	6	7
3/8	KQ2L11-00	17.9	26	6.6	21	7	13
1/2	KQ2L13-00	21.7	29	7.8	22	9.6	18

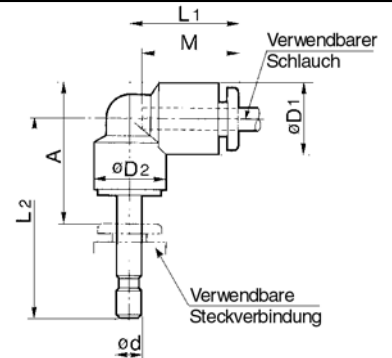


Anm. 1)  $\varnothing D$ : max. Durchmesser

## Winkel-Steckverbindung: KQ2L



Schlauch-Aussen- $\varnothing$ (Zoll)	Grosse Steckverbindung $\varnothing d$ (Zoll)	Bestell-Nr.	$\varnothing D_1^{(1)}$	$\varnothing D_2$	L <sub>1</sub>	L <sub>2</sub>	A	M	Min.- $\varnothing$ Bohrung	Gewicht (g)
1/8	1/8	KQ2L01-99	9.6	7	17	24.5	14	15	2.2	3
5/32	5/32	KQ2L03-99	10.4	8	18	25	14.5	16	2.5	3
3/16	3/16	KQ2L05-99	11.4	10	19.5	34	23.5	16.5	3.5	7
1/4	1/4	KQ2L07-99	13.2	10	20	27.5	17.5	17	4.6	8
5/16	5/16	KQ2L09-99	15.2	12	22.5	31.5	21	18.5	6	6
3/8	3/8	KQ2L11-99	17.9	13.6	25	35	23	21	7	19
1/2	1/2	KQ2L13-99	21.7	17	28	44.5	34	22	9.6	27

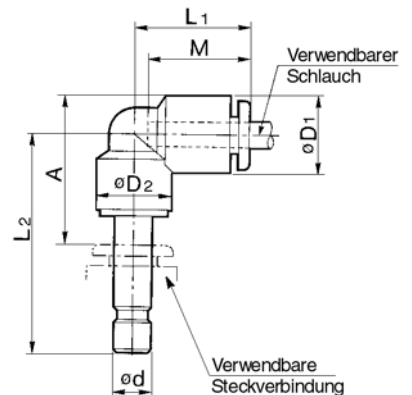


Anm. 1)  $\varnothing D_1$ : max. Durchmesser

## Winkel-Steckverbindung mit Durchmesserreduktion: KQ2L



Schlauch-Aussen- $\varnothing$ (Zoll)	Grosse Steckverbindung $\varnothing d$ (Zoll)	Bestell-Nr.	$\varnothing D_1^{(1)}$	$\varnothing D_2$	L <sub>1</sub>	L <sub>2</sub>	A	M	Min.- $\varnothing$ Bohrung	Gewicht (g)
1/8	5/32	KQ2L01-03	9.6	7	17	25	13.5	15.5	2.2	3
	3/16	KQ2L01-05		10	17.5	33	21.5		2.5	7
5/32	3/16	KQ2L03-05	10.4	10	18	33.5	22.5	16	3	6
	1/4	KQ2L03-07		8	26	14.5	2.5		3	
3/16	1/4	KQ2L05-07	11.4	10	19	26.5	15.5	16.5	3.5	8
	5/16	KQ2L05-09		19.5	35.5	23	11			
1/4	5/16	KQ2L07-09	13.2	10	20.5	36.5	24.5	17	4.6	12
	3/8	KQ2L07-11		39.5	23.5	17				
5/16	3/8	KQ2L09-11	15.2	12	23.5	40.5	27.5	18.5	6	17
	1/2	KQ2L09-13		41.5	27.5	30	30			
3/8	1/2	KQ2L11-13	17.9	17	25.5	43	30	21	7	25

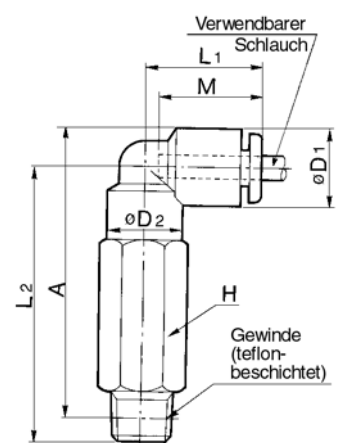


Anm. 1)  $\varnothing D_1$ : max. Durchmesser

## Verlängerter Einschraubwinkel: KQ2W



Schlauch-Aussen- $\varnothing$ (Zoll)	Gewinde NPT	Bestell-Nr.	H (Hex.)	$\varnothing D_1^{(1)}$	$\varnothing D_2$	L <sub>1</sub>	L <sub>2</sub>	A*	M	Min.- $\varnothing$ Bohrung	Gewicht (g)
1/8	1/8	KQ2W01-34S	11.11	9.6	10	17.5	37	38	15.5	2.5	19
	1/4	KQ2W01-35S	14.29				43	42			
5/32	1/8	KQ2W03-34S	11.11	10.4	10	18	37.5	38.5	16	3	19
	1/4	KQ2W03-35S	14.29				43.5	42.5			
3/16	1/8	KQ2W05-34S	11.11	11.4	10	19.5	38	40	16.5	3.5	41
	1/4	KQ2W05-35S	14.29				44	43.5			
1/4	1/8	KQ2W07-34S	11.11	13.2	10	20.5	40.5	43	17	4.6	20
	1/4	KQ2W07-35S	14.29				46.5	47			
5/16	3/8	KQ2W07-36S	17.46	15.2	12	23.5	48.5	49	18.5	6	47
	1/8	KQ2W09-34S	12.7				43.5	47			
3/8	1/4	KQ2W09-35S	14.29	17.9	17	25.5	49.5	51	21	7	76
	3/8	KQ2W09-36S	17.46				51.5	53			
1/2	1/4	KQ2W11-35S	17.46	21.7	17	28	56	59	22	9.6	72
	3/8	KQ2W11-36S	17.46				58	61			
1/2	1/2	KQ2W11-37S	22.23	21.7	17	28	64.5	65.5	22	9.6	147
	1/4	KQ2W13-35S	17.46				58	63			
1/2	3/8	KQ2W13-36S	17.46	21.7	17	28	60	64.5	22	9.6	78
	1/2	KQ2W13-37S	22.23				66.5	69			



\* Referenzabmessungen bei eingeschraubtem NPT-Gewinde.  
Anm. 1)  $\varnothing D_1$ : max. Durchmesser

K□

M□

H□

D□

MS

T□

LQ

Reinraum

# Serie KQ2

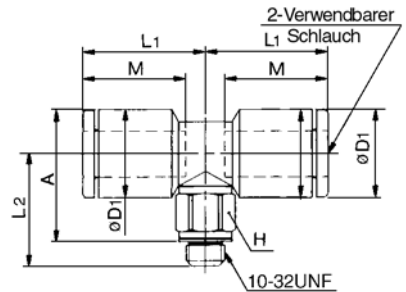
## T-Einschraubgewinde: KQ2T

<10-32UNF>



Schlauch-Aussen- $\varnothing$ (Zoll)	Gewinde UNF NPT	Bestell-Nr.	H (Hex.)	$\varnothing D_1^{(1)}$	$\varnothing D_2$	L <sub>1</sub>	L <sub>2</sub>	A*	M	Min.- $\varnothing$ Bohrung	Gewicht (g)		
1/8	10-32UNF	KQ2T01-32	7	8.4	—	15.3	13.2	14.4	12.7	2.5	3.2		
	1/16	KQ2T01-33S	11.11	9.6	10	17.5	21.5	22.5*	15.5		10		
	1/8	KQ2T01-34S									20		
	1/4	KQ2T01-35S	14.29				25.5	24.5*		20			
5/32	10-32UNF	KQ2T03-32	7	9.3	—	15.6	13.7	15.4	12.7	2.5	3.5		
	1/16	KQ2T03-33S	11.11	10.4	10	18	22	23*	16		3		
	1/8	KQ2T03-34S									11		
	1/4	KQ2T03-35S	14.29				26	25*		20			
3/16	1/8	KQ2T05-34S	11.11	11.4	10	19.5	22.5	24*	16.5	3.5	12		
	1/4	KQ2T05-35S	14.29								26.5	26*	21
1/4	10-32UNF	KQ2T07-32	7	12	—	16.1	15.1	18.1	13.6	2.5	4.4		
	1/8	KQ2T07-34S	11.11	13.2	10	20.5	23.5	26*	17		11		
	1/4	KQ2T07-35S									21		
	3/8	KQ2T07-36S	17.46				29.5	30*		34			
5/16	1/8	KQ2T09-34S	12.7	15.2	12	23	24.5	28*	18.5	6	15		
	1/4	KQ2T09-35S	14.29								28.5	30*	23
	3/8	KQ2T09-36S	17.46								30.5	31.5*	35
3/8	1/8	KQ2T11-34S	17.46	17.9	17	25.5	26.5	31.5*	21	6			
	1/4	KQ2T11-35S								31			
	3/8	KQ2T11-36S	29										
	1/2	KQ2T11-37S	64										
1/2	1/4	KQ2T13-35S	17.46	21.7	17	28	31.5	36.5*	22	9			
	3/8	KQ2T13-36S	34										
	1/2	KQ2T13-37S	22.23							43			
							37.5	40*		69			

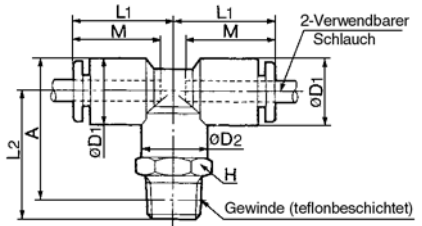
<10-32UNF>



<R(PT)>



<R(PT)>

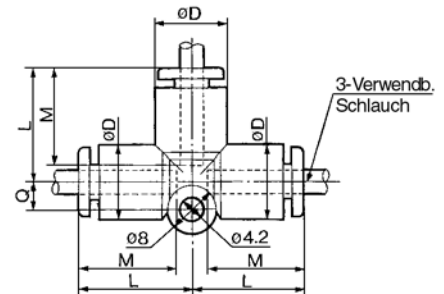


\* Referenzabmessungen bei eingeschraubtem NPT-Gewinde.  
Anm. 1)  $\varnothing D_1$ : max. Durchmesser

## T-Steckverbindung: KQ2T



Schlauch-Aussen- $\varnothing$ (Zoll)	Bestell-Nr.	$\varnothing D^{(1)}$	L	Q	M	Min.- $\varnothing$ Bohrung	Gewicht (g)
1/8	KQ2T01-00	9.6	17.5	4.3	15.5	2.5	5
5/32	KQ2T03-00	10.4	18	4.5	16	3	4
3/16	KQ2T05-00	11.4	19.5	4.8	16.5	3.5	7
1/4	KQ2T07-00	13.2	20.5	5.3	17	4.6	8
5/16	KQ2T09-00	15.2	23	6	18.5	6	11
3/8	KQ2T11-00	17.9	26	6.6	21	7	18
1/2	KQ2T13-00	21.7	29	7.8	22	9.6	26

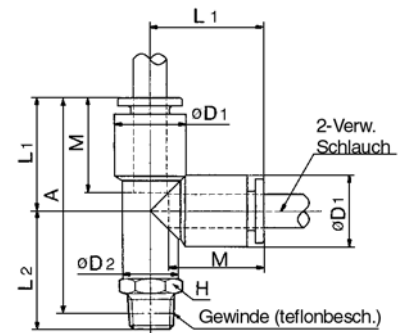


Anm. 1)  $\varnothing D_1$ : max. Durchmesser

## T-Stück mit Einschraubgewinde: KQ2Y



Schlauch-Aussen- $\varnothing$ (Zoll)	Gewinde NPT	Bestell-Nr.	H (Hex.)	$\varnothing D_1^{(1)}$	$\varnothing D_2$	L <sub>1</sub>	L <sub>2</sub>	A*	M	Min.- $\varnothing$ Bohrung	Gewicht (g)		
1/8	1/16	KQ2Y01-33S	11.11	9.6	10	17.5	21.5	35	15.5	2.5	10		
	1/8	KQ2Y01-34S									20		
	1/4	KQ2Y01-35S									14.29	25.5	37
5/32	1/16	KQ2Y03-33S	11.11	10.4	10	18	22	36	16	3	10		
	1/8	KQ2Y03-34S									11		
	1/4	KQ2Y03-35S									14.29	26	38
3/16	1/8	KQ2Y05-34S	11.11	11.4	10	19.5	22.5	38	16.5	3.5	12		
	1/4	KQ2Y05-35S	14.29								26.5	40	21
1/4	1/8	KQ2Y07-34S	11.11	13.2	10	20.5	27.5	42	17	4.6	11		
	1/4	KQ2Y07-35S	14.29								29.5	44	34
	3/8	KQ2Y07-36S	17.46								29.5	44	34
5/16	1/8	KQ2Y09-34S	12.7	15.2	12	23.5	24.5	40	18.5	6	15		
	1/4	KQ2Y09-35S	14.29								28.5	46	23
	3/8	KQ2Y09-36S	17.46								30.5	48	35
3/8	1/4	KQ2Y11-35S	17.46	17.9	17	25.5	29.5	49	21	7	29		
	3/8	KQ2Y11-36S									38		
	1/2	KQ2Y11-37S	22.23								35.5	53	64
1/2	1/4	KQ2Y13-35S	17.46	21.7	17	28	31.5	53.5	22	9.6	9		
	3/8	KQ2Y13-36S									34		
	1/2	KQ2Y13-37S									22.23	37.5	57

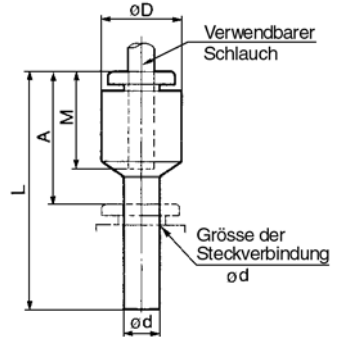


\* Referenzabmessungen bei eingeschraubtem NPT-Gewinde.  
Anm. 1)  $\varnothing D_1$ : max. Durchmesser

## Reduktion: KQ2R



Schlauch-Aussen- $\varnothing$ (Zoll)	Grösse Steckverbindung $\varnothing$ (Zoll)	Bestell-Nr.	$\varnothing D^{(1)}$	L	A	M	Min.- $\varnothing$ Bohrung	Gewicht (g)
1/8	5/32	KQ2R01-03	9.6	34.5	18.5	15.5	2.5	2
	3/16	KQ2R01-05	9.2	34	17.5			7
	1/4	KQ2R01-07			17			9
5/32	3/16	KQ2R03-05	10	34	17.5	16	3	8
	1/4	KQ2R03-07	10.4	34.5				9
3/16	1/4	KQ2R05-07	11.4	34.5	18.5	16.5	3.5	4
	5/16	KQ2R05-09	10.7	36.5	18			14
1/4	5/16	KQ2R07-09	13.2	37	18.5	17	4.6	17
	3/8	KQ2R07-11		40	19.5			19
5/16	3/8	KQ2R09-11	14	40	19	18.5	6	24
	1/2	KQ2R09-13		41				32
3/8	1/2	KQ2R11-13	17.9	44	22	21	7	32

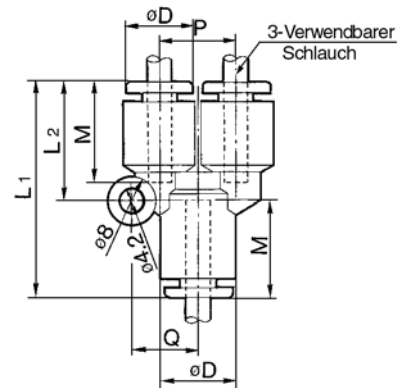


Anm. 1)  $\varnothing D$ : max. Durchmesser

## “Y”-Steckverzweigung: KQ2U



Schlauch-Aussen- $\varnothing$ (Zoll)	Bestell-Nr.	$\varnothing D^{(1)}$	L1	L2	P	Q	M	Min.- $\varnothing$ Bohrung	Gewicht (g)
1/8	KQ2U01-00	9.6	33	17.5	9.6	9	15.5	2.5	6
5/32	KQ2U03-00	10.4	34	18	10.4	9.7	16	3	7
3/16	KQ2U05-00	11.4	36.5	20.5	11.4	10.6	16.5	3.5	9
1/4	KQ2U07-00	13.2	38	21.5	13.2	12	17	4.6	9
5/16	KQ2U09-00	15.2	42.5	24.5	15.2	13.7	18.5	6	11
3/8	KQ2U11-00	17.9	48	27.5	17.9	15.6	21	7	16

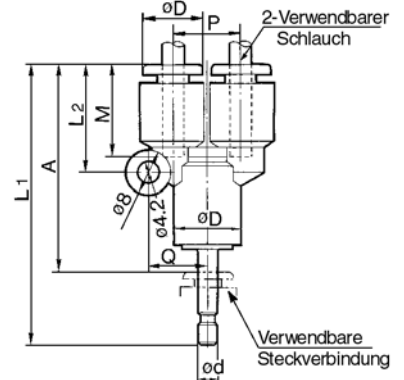


Anm. 1)  $\varnothing D$ : max. Durchmesser

## “Y”-Einsteckverzweigung: KQ2U



Schlauch-Aussen- $\varnothing$ (Zoll)	Grösse Steckverbindung $\varnothing$ (Zoll)	Bestell-Nr.	$\varnothing D^{(1)}$	L1	L2	P	Q	A	M	Min.- $\varnothing$ Bohrung	Gewicht (g)
1/8	1/8	KQ2U01-99	9.6	50	17.5	9.6	9	35	15.5	2	10
5/32	5/32	KQ2U03-99	10.4	51.5	18	10.4	9.7	35.5	16	2.5	12
3/16	3/16	KQ2U05-99	11.4	56	20.5	11.4	10.6	39.5	16.5	3.5	17
1/4	1/4	KQ2U07-99	13.2	56.5	21.5	13.2	12	39.5	17	4.6	19
5/16	5/16	KQ2U09-99	15.2	64.5	24.5	15.2	13.7	46	18.5	6	22

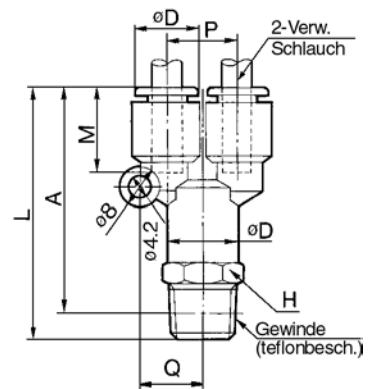


Anm. 1)  $\varnothing D$ : max. Durchmesser

## “Y”-Einschraubverzweigung: KQ2U



Schlauch-Aussen- $\varnothing$ (Zoll)	Gewinde NPT	Bestell-Nr.	H (Hex.)	$\varnothing D^{(1)}$	L	P	Q	A*	M	Min.- $\varnothing$ Bohrung	Gewicht (g)
1/8	1/8	KQ2U01-34S	12.7	9.6	40.5	9.6	9	36.5	15.5	2.5	14
	1/4	KQ2U01-35S	14.29		44.5			38.5			
5/32	1/8	KQ2U03-34S	12.7	10.4	42	10.4	9.7	38	16	3	16
	1/4	KQ2U03-35S	14.29		46			40			
3/16	1/8	KQ2U05-34S	12.7	11.4	44	11.4	10.6	40	16.5	3.5	18
	1/4	KQ2U05-35S	14.9		48.5			42.5			
1/4	1/8	KQ2U07-34S	14.29	13.2	46.5	13.2	12	42.5	17	4.6	20
	1/4	KQ2U07-35S			49.5			43.5			
	3/8	KQ2U07-36S			17.46			51.5			
5/16	1/8	KQ2U09-34S	17.46	15.2	52.5	15.2	13.7	48.5	18.5	6	21
	1/4	KQ2U09-35S			55.5			49.5			22
	3/8	KQ2U09-36S			56.5			50			35
3/8	1/4	KQ2U11-35S	19.05	17.9	60	17.9	15.6	54	21	7	42
	3/8	KQ2U11-36S			61			54.5			43
	1/2	KQ2U11-37S			22.23			64.5			56.5
1/2	1/4	KQ2U13-35S	22.23	21.7	64.5	21.7	18.8	58.5	22	9.6	31
	3/8	KQ2U13-36S			65.5			59			41
	1/2	KQ2U13-37S			68.5			60.5			68



\* Referenzabmessungen bei eingeschraubtem NPT-Gewinde.

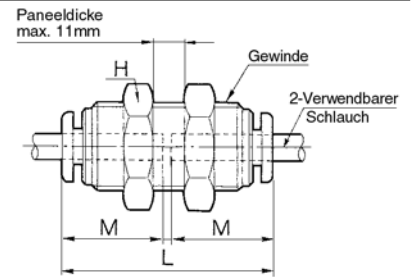
Anm. 1)  $\varnothing D$ : max. Durchmesser

# Serie KQ2

## Schott-Steckverbindung: KQ2E



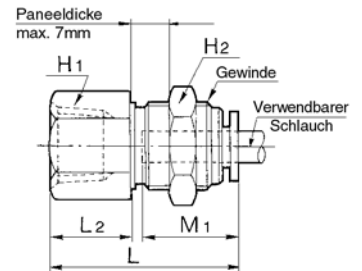
Schlauch-Aussen- $\varnothing$ (Zoll)	Bestell-Nr.	Gewinde UNF	H (Hex.)	L	Montagebohrung	M	Min.- $\varnothing$ Bohrung	Gewicht (g)
1/8	KQ2E01-00	1/2-20	17.46	32.5	13.5	15.5	2.5	26
5/32	KQ2E03-00	1/2-20	17.46	32.5	13.5	16	3	26
3/16	KQ2E05-00	9/16-18	17.46	34	15	16.5	3.5	33
1/4	KQ2E07-00	9/16-18	17.46	34.5	15	17	4.6	33
5/16	KQ2E09-00	3/4-16	22.23	38	20	18.5	6	52
3/8	KQ2E11-00	7/8-14	25.4	42.5	23	21	7	70
1/2	KQ2E13-00	1-12	28.6	44.5	26	22	9.6	97



## Schott-Steckverbindung mit Gewinde: KQ2E



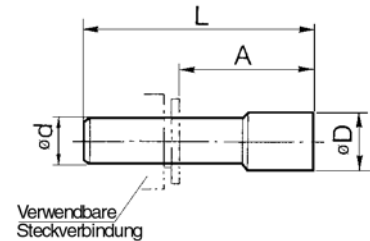
Schlauch-Aussen- $\varnothing$ (Zoll)	Gewinde NPT	Bestell-Nr.	Gewinde UNF	H1 (Hex.)	H2 (Hex.)	L1	L2	M	Min.- $\varnothing$ Bohrung	Montagebohrung	Gewicht (g)
1/8	1/4	KQ2E01-35	1/2-20	17.46	17.46	31	15	15.5	2.5	13.5	36
5/32	1/4	KQ2E03-35	1/2-20	17.46	17.46	31	15	16	3	13.5	36
3/16	1/8	KQ2E05-34	9/16-18	17.46	17.46	28	10	16.5	3.5	15	34
1/4	1/4	KQ2E07-35	9/16-18	17.46	17.46	32.5	14.5	17	4.6	15	34
5/16	3/8	KQ2E09-36	3/4-16	22.23	22.23	35	15	18.5	6	20	52
3/8	3/8	KQ2E11-36	7/8-14	25.4	25.4	37	14.5	21	7	23	96
1/2	3/8	KQ2E13-36	1-12	28.6	28.6	37	14	22	9.6	26	125
		KQ2E13-37	1-12			41.5	18				



## Verschlussstopfen: KQ2P, KQP



Grösse Steckverbindung $\varnothing$ (Zoll)	Bestell-Nr. <sup>(1)</sup>	$\varnothing$ D	L	A	Gewicht (g)
1/8	KQ2P-01	5	31.5	16	1
5/32	KQ2P-03	6	32	16	1
3/16	KQ2P-05	6.8	34	17.5	1
1/4	KQ2P-07	8.5	35	18	1
5/16	KQ2P-09	10	39	20.5	2
3/8	KQ2P-11	11.5	43	22	3.5
1/2	KQ2P-13	15	46	24	5



## Steckverbindungen (Zollmass): Weitere Modelle

● Erhältlich

Ausführung	Modell	Gewinde-anschluss	Schlauch-Aussen- $\varnothing$ (Zoll)								Ausführung	Modell	Gewinde-anschluss	Schlauch-Aussen- $\varnothing$ (Zoll)							
			1/8	5/32	3/16	1/4	5/16	3/8	1/2	1/8				5/32	3/16	1/4	5/16	3/8	1/2		
Gerade Steckverbindung mit Aussen-gewinde	KQ2S	10-32UNF	●	●	●	●	●	●	●	●	3-fach Ein-schraub-winkel schwenkbar	KQ2VT	10-32UNF	●	●	●	●	●	●	●	●
		NPT1/8	●	●	●	●	●	●	●	●			NPT1/8	●	●	●	●	●	●	●	●
		NPT1/4	●	●	●	●	●	●	●	●			NPT1/4	●	●	●	●	●	●	●	●
		NPT3/8	●	●	●	●	●	●	●	●			NPT3/8	●	●	●	●	●	●	●	●
45° Ein-schraub-winkel	KQ2K	10-32UNF	●	●	●	●	●	●	●	●	4-fach Ein-schraub-winkel schwenkbar	KQ2ZD	10-32UNF	●	●	●	●	●	●	●	●
		NPT1/8	●	●	●	●	●	●	●	●			NPT1/8	●	●	●	●	●	●	●	●
		NPT1/4	●	●	●	●	●	●	●	●			NPT1/4	●	●	●	●	●	●	●	●
		NPT3/8	●	●	●	●	●	●	●	●			NPT3/8	●	●	●	●	●	●	●	●
Ein-schraub-winkel schwenkbar	KQ2V	10-32UNF	●	●	●	●	●	●	●	●	6-fach Ein-schraub-winkel schwenkbar	KQ2ZT	10-32UNF	●	●	●	●	●	●	●	●
		NPT1/8	●	●	●	●	●	●	●	●			NPT1/8	●	●	●	●	●	●	●	●
		NPT1/4	●	●	●	●	●	●	●	●			NPT1/4	●	●	●	●	●	●	●	●
		NPT3/8	●	●	●	●	●	●	●	●			NPT3/8	●	●	●	●	●	●	●	●
Ein-schraub-winkel	KQ2VS	10-32UNF	●	●	●	●	●	●	●	●	Gerade Steckverb. mit Innen-gewinde	KQ2F	10-32UNF	●	●	●	●	●	●	●	●
		NPT1/8	●	●	●	●	●	●	●	●			NPT1/8	●	●	●	●	●	●	●	●
		NPT1/4	●	●	●	●	●	●	●	●			NPT1/4	●	●	●	●	●	●	●	●
		NPT3/8	●	●	●	●	●	●	●	●			NPT3/8	●	●	●	●	●	●	●	●
2-fach Ein-schraub-winkel	KQ2VD	10-32UNF	●	●	●	●	●	●	●	●	Ein-schraub-winkel mit Innen-gewinde	KQ2LF	10-32UNF	●	●	●	●	●	●	●	●
		NPT1/8	●	●	●	●	●	●	●	●			NPT1/8	●	●	●	●	●	●	●	●
		NPT1/4	●	●	●	●	●	●	●	●			NPT1/4	●	●	●	●	●	●	●	●
		NPT3/8	●	●	●	●	●	●	●	●			NPT3/8	●	●	●	●	●	●	●	●
Winkel mit Innen-gewinde	KQ2VF	10-32UNF	●	●	●	●	●	●	●	●	Gerade Steckverb. mit Durch-messer-Reduktion	KQ2H	5/32	●	●	●	●	●	●	●	●
		NPT1/8	●	●	●	●	●	●	●	●			3/16	●	●	●	●	●	●	●	●
		NPT1/4	●	●	●	●	●	●	●	●			1/4	●	●	●	●	●	●	●	●
		NPT3/8	●	●	●	●	●	●	●	●			5/16	●	●	●	●	●	●	●	●
Ein-schraub-winkel schwenkbar	KQ2Z	10-32UNF	●	●	●	●	●	●	●	●	T-Steckverbindung mit Durch-messer-Reduktion	KQ2T	5/32	●	●	●	●	●	●	●	●
		NPT1/8	●	●	●	●	●	●	●	●			3/16	●	●	●	●	●	●	●	●
		NPT1/4	●	●	●	●	●	●	●	●			1/4	●	●	●	●	●	●	●	●
		NPT3/8	●	●	●	●	●	●	●	●			5/16	●	●	●	●	●	●	●	●

\*Siehe S.2.1-11 und 2.1-12 für weitere Informationen zu den Ausführungen.