

Schwer entflammbar (Entspricht UL-94 Standard V-0)

FR-Steckverteiler

Serie *KRM*

Platzsparende Verschlauchung

Für Mehrfachanschluss
Umfangreiches Lieferprogramm (8 Ausführungen erhältlich)

Einfache Handhabung durch Steckverbindungen



Modell

Modell	Anschluss		Anzahl der A-Anschlüsse	Grösse des Anschluss A	Grösse des Anschluss B
	Anschluss A	Anschluss B			
KRM11	Steckverbindung	Steckverbindung	6, 10	ø6 Schlauch	ø10 Schlauch
				ø8 Schlauch	ø12 Schlauch
KRM12	Steckverbindung	Rc(PT) -Innengewinde	6, 10	ø6 Schlauch	Rc(PT) 1/4
				ø8 Schlauch	Rc(PT) 3/8

Verwendbarer Schlauch

Schlauchmaterial	Doppelte FR-Schicht, FR-Weichnylon
Schlauch-Aussen-ø	ø6, ø8, ø10, ø12

Technische Daten

Modell	KRM11	KRM12
Medium	Luft, Wasser ⁽¹⁾	
Max. Betriebsdruck	1.0MPa	
Prüfdruck	3.0MPa	
Umgebungs- und Medientemperatur	-5 bis 60°C (Wasser: 0 bis 60°C) (nicht gefroren)	
Gewinde	—	konisch
Zubehör	—	Teflonbeschichteter Innensechskantstopfen: 1Stk.

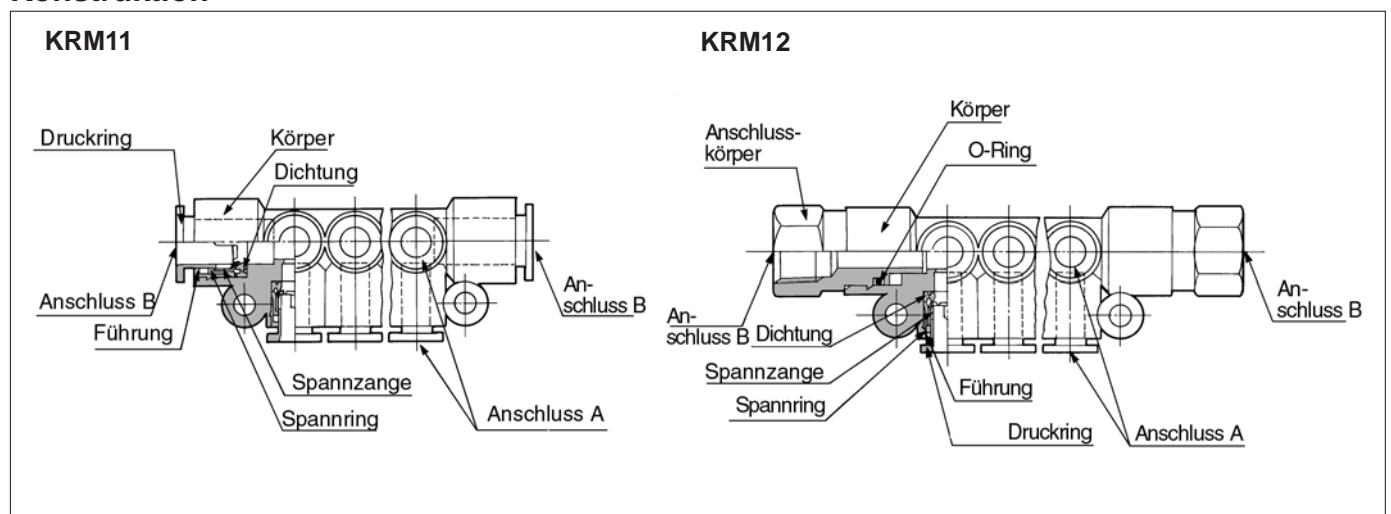


Anm. 1) Geeignet für allgemeine Industrierwässer. Wenden Sie sich an SMC, wenn andere Flüssigkeiten verwendet werden.

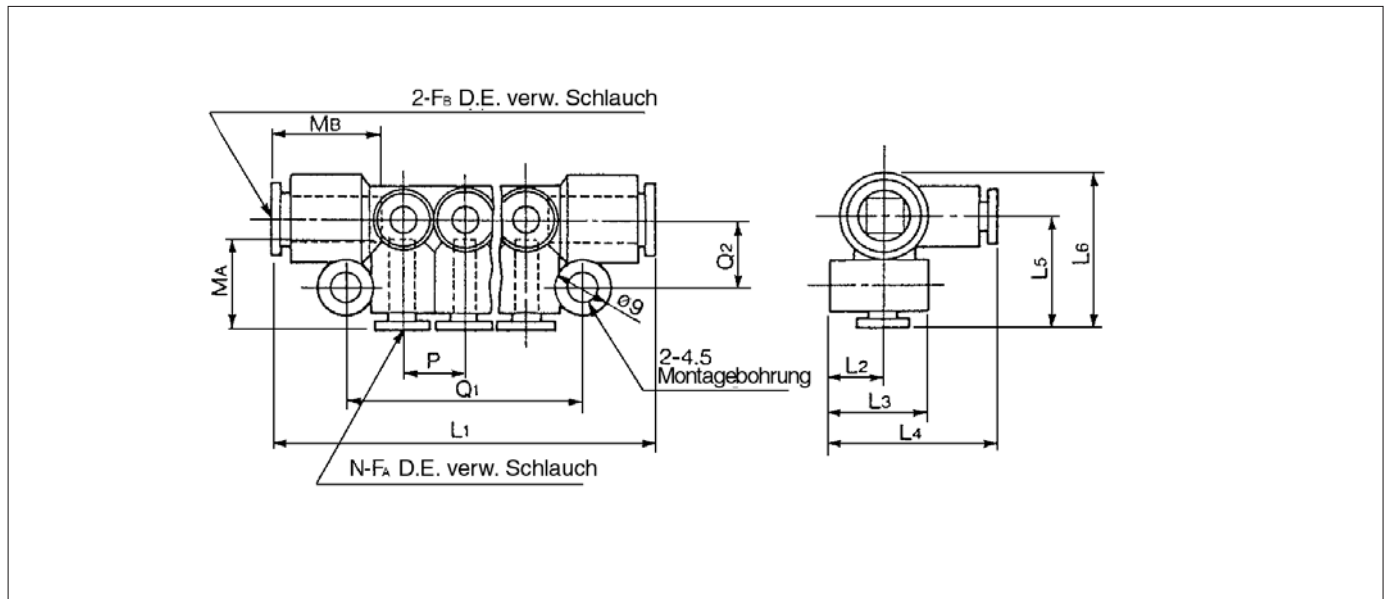
Material Komponenten

Körper	Flammenbeständiges PBT (UL-94 Standard V-0)	
Anschlusskörper	—	C3604BD
Spannzange	Rostfreier Stahl (SUS304)	
Führung	SUS304, C3604BD	
Spannring	Polyacetal (POM)	
Dichtung	NBR	
Druckring	Schwer entflammbar PBT (UL-94 Standard V-0)	
Schutzkappe	Schwer entflammbar CR (UL-94Standard V-0)	

Konstruktion

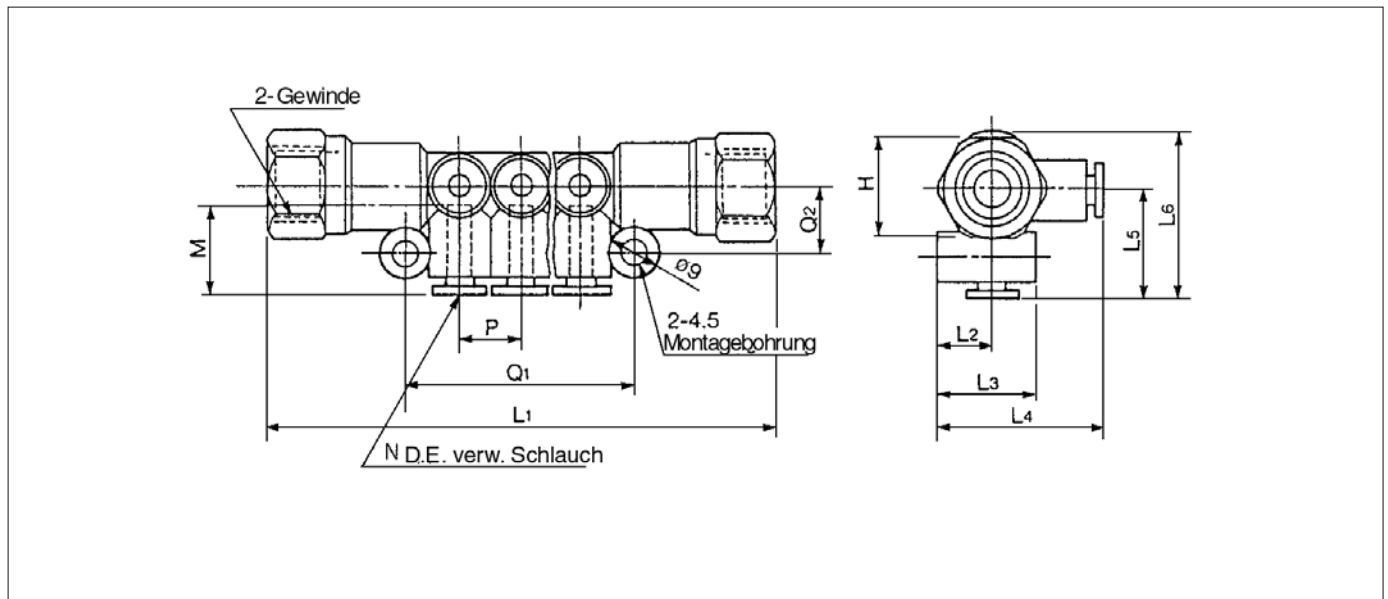


KRM11



Schlauch-Aussen- ϕ (mm)		Bestell-Nr.	N	L1	L2	L3	L4	L5	L6	P	Q1	Q2	MA	MB	Min. Grösse des Anschluss B	Gewicht (g)
FA	FB															
6	10	KRM11-06-10-6	6	76	10	19.5	31.5	21.5	31	13	47	13.5	17	21	7.5	29
		KRM11-06-10-10	10	102							73					39
8	12	KRM11-08-12-6	6	85	11.5	22.5	35.5	24	34.5	15.5	55	14.7	18.5	22	9	41
		KRM11-08-12-10	10	116							86					57

KRM12

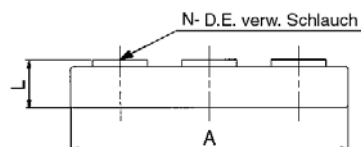


Schlauch-Aussen- ϕ (mm)	Gewinde Rc(PT)	Bestell-Nr.	N	H (Hex.)	L1	L2	L3	L4	L5	L6	P	Q1	Q2	M	Min. Grösse des Anschluss B	Gewicht (g)
6	1/4															
		KRM12-06-02-10	10		125	73	91									
8	3/8	KRM12-08-03-6	6	19	108	11.5	22.5	35.5	24	34.5	15.5	55	14.7	18.5	9	97
		KRM12-08-03-10	10		139							86				112

Schutzkappe 3: KRMC (Verwendbarer Schlauch: FR-Weichnylon)

Schlauch-Aussen- ϕ (mm)	N	Bestell-Nr.	L	A	Gewicht (g)
6	6	KRMC-06-6	40.5	7	2.5
	10	KRMC-06-10	66.5	7	4
8	6	KRMC-08-6	48	8	3
	10	KRMC-08-10	79	8	4.5

Siehe S.2.3-5 für Splitterschutz 1 und 2.



K

M

H

D

MS

T

LQ

Reinraum