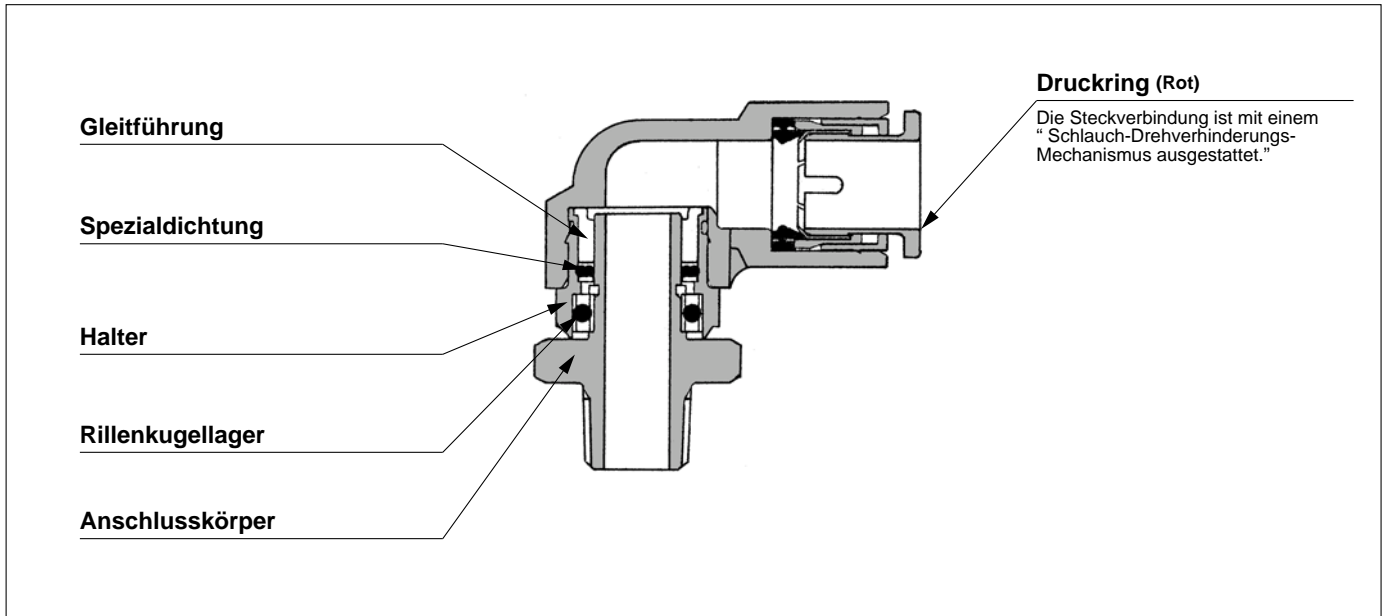


# Drehbare Steckverbindungen (Zollmass)

## Serie KS

(Standard)

Verwendbarer Schlauch — Zollmass



Steckverbindung speziell geeignet für die Verbindung mit oszillierenden oder drehenden Teilen. Das kleine Drehmoment des rotierenden Teils wird durch integrierte Miniatur-Kugellager gewährleistet.



Gerade Steckverbindungen

### Verwendbarer Schlauch

Schlauchmaterial <sup>(1)</sup>	Nylon, Weichnylon, PUR
Schlauch-Aussen- $\phi$	$\phi 5/32''$ , $\phi 1/4''$ , $\phi 5/16''$ , $\phi 3/8''$



Anm. 1) Beachten Sie den max. Betriebsdruck bei Verwendung von Weichnylon und PUR.

### Technische Daten

Medium	Druckluft
Max. Betriebsdruck	1.0MPa
Max. Betriebsvakuumdruck	-100kPa
Prüfdruck	3.0MPa
Umgebungs- und Medientemperatur	-5 bis 60°C (nicht gefroren)
Gewinde	ANSI/ASME B1.20.1-1983 (NPT-Gewinde) Klasse 2B (UNF-Gewinde)

### Drehmoment/Zulässige Umdrehungen

Verwendbarer Schlauch-Aussen- $\phi$	$\phi 5/32''$	$\phi 1/4''$	$\phi 5/16''$	$\phi 3/8''$
Anzugsmoment (Nm) <sup>(1)</sup>	0.006	0.012	0.014	0.020
Anzahl Umdrehungen (min-1)	500	500	400	300



Anm. 1) Wert bei Druck 0.5MPa

### Material Komponenten

Principal element	Series KS
Body	PBT
Stud, Holder, Guide	SUS304, C3604BD (With electroless nickel plated)
Chuck, Retainer	Stainless Steel (SUS304)
Collet, Release button, Snap ring	Polyacetal
O ring, Packing	NBR
Rotary seal	NBR
Slide bearing	Oil-containing polyacetal
Scraper	—
Ball bearing	Bearing steel
Gasket	Stainless Steel (SUS304), NBR

K

M

H

D

MS



T

LQ

Reinraum

# Serie KS

## Serie KS

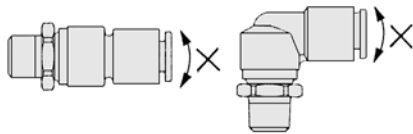
Modell	Anschlussgewinde	Verwendbarer Schlauch-Aussen- $\varnothing$ (Zoll)			
		$\varnothing 5/32''$	$\varnothing 1/4''$	$\varnothing 5/16''$	$\varnothing 3/8''$
Gerade Steckverbindung <b>KSH</b> 	10-32 UNF	●			
	NPT $1/8$	●	●	●	
	NPT $1/4$		●	●	●
	NPT $3/8$				●
Einschraubwinkel <b>KSL</b> 	10-32UNF	●			
	NPT $1/8$	●	●	●	
	NPT $1/4$		●	●	●
	NPT $3/8$				●

### Sicherheitshinweise

**Vor der Inbetriebnahme durchlesen.**  
 Siehe S. 0-26 und 0-27 für Sicherheitshinweise und allgemeine Vorsichtsmassnahmen zu den in diesem Katalog erwähnten Produkten und S. 2.0-7 bis 2.0-8 für Sicherheitshinweise zu allen Serien.

#### Achtung

① Um die Kugellager vor übermässiger Belastung zu schützen, wird empfohlen flexible PUR-Schläuche einzusetzen.



# Drehbare Steckverbindungen (Zollmass) Serie **KS**

## Gerade Steckverbindung: KSH (Standard)

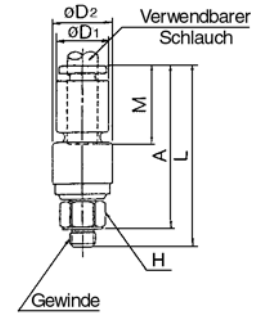
<UNF>



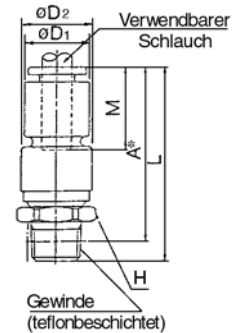
Schlauch Aussen- $\phi$ (Zoll)	Gewinde UNF NPT	Bestell-Nr.	H (Hex.)	D <sub>1</sub>	D <sub>2</sub>	L		A*	M	Min.- $\phi$ Bohrung	Äquivalenter Querschnitt (mm <sup>2</sup> )		Gewicht (g)
											Nylon	PUR	
5/32	10-32 UNF	KSH03-32	8	10.4	12	36.5	33	16	2.5	2.5	4.0	4.0	9
	1/8	KSH03-34S	12.7			38.5	34.5						14
1/4	1/8	KSH07-34S	14.29	13.2	14	39.5	35.5	17	4	4	13.4	10.4	17
	1/4	KSH07-35S				42.5	36.5						23
5/16	1/8	KSH09-34S	17.46	15.2	17	44	40	18.5	6	6	26.1	18.0	23
	1/4	KSH09-35S				47	41						29
3/8	1/4	KSH11-35S	22.23	17.9	22	54	48	21	7	7	36.3	29.5	55
	3/8	KSH11-36S				55	48.5						63

\* Referenzabmessungen bei eingeschraubtem NPT-Gewinde.

<UNF>



<NPT>



<NPT>



## Einschraubwinkel: KSL (Standard)

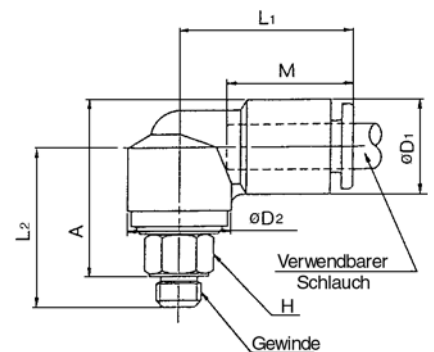
<UNF>



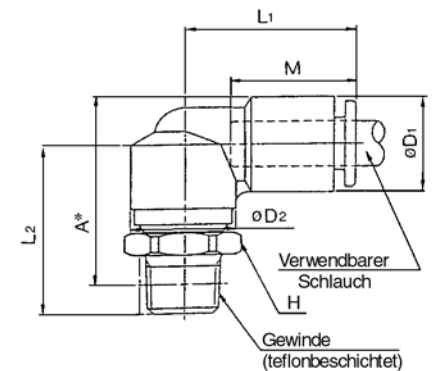
Schlauch Aussen- $\phi$ (Zoll)	Gewinde UNF NPT	Bestell-Nr.	H (Hex.)	D <sub>1</sub>	D <sub>2</sub>	L <sub>1</sub>	L <sub>2</sub>	A*		M	Min.- $\phi$ Bohrung	Äquivalenter Querschnitt (mm <sup>2</sup> )		Gewicht (g)
												Nylon	PUR	
5/32	10-32 UNF	KSL03-32	8	10.4	12	21	20.5	22	16	2.5	2.5	3.5	3.5	9
	1/8	KSL03-34S	12.7											22
1/4	1/8	KSL07-34S	14.29	13.2	14	23.5	23	25.5	17	4	4	8.6	8.6	17
	1/4	KSL07-35S												26
5/16	1/8	KSL09-34S	17.46	15.2	17	26	26.5	30	18.5	6	6	21.6	14.9	23
	1/4	KSL09-35S												29.5
3/8	1/4	KSL11-35S	22.23	17.9	22	31.5	34	37	21	7	7	30.5	25.0	56
	3/8	KSL11-36S												35

\* Referenzabmessungen bei eingeschraubtem NPT-Gewinde.

<UNF>



<NPT>



<NPT>



K

M

H

D

MS

T

LQ

Reinraum